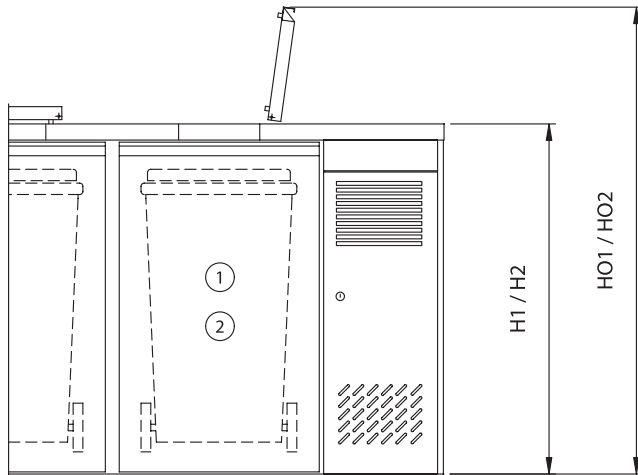


# Abfallkühler

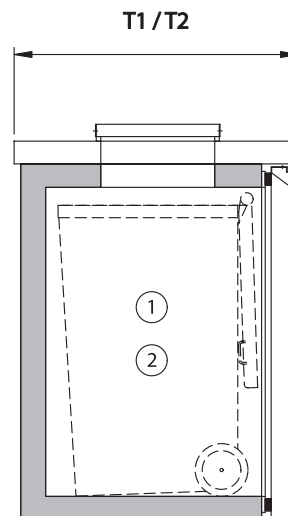
## Solid Waste Refrigerators

### Abmessungen und Installationsangaben / Dimensions and Installation Details

Vorderansicht / Front view

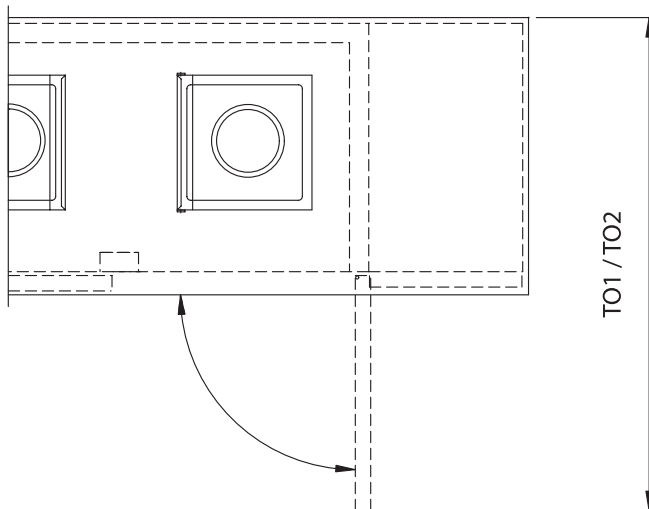


Seitenansicht / Side view



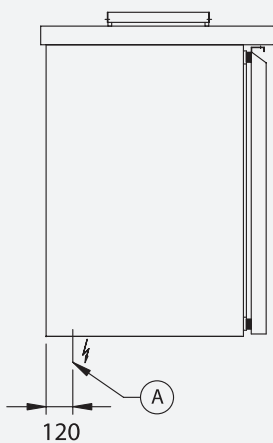
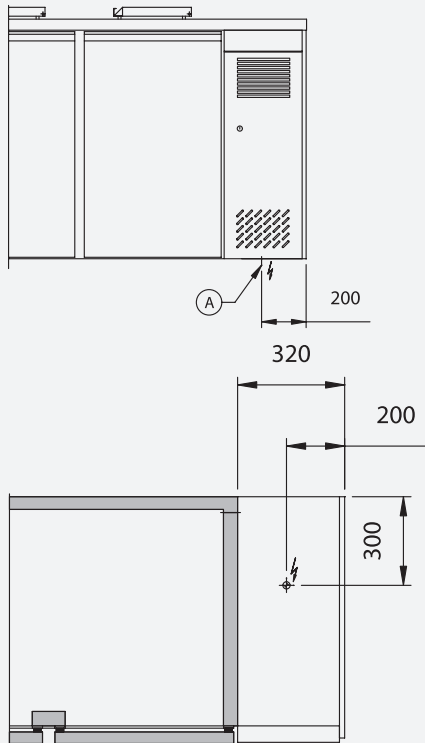
- ① für Mülltonnen 120 l  
For waste bins 120 l
- ② für Mülltonnen 240 l  
For waste bins 240 l

Draufsicht / Top view



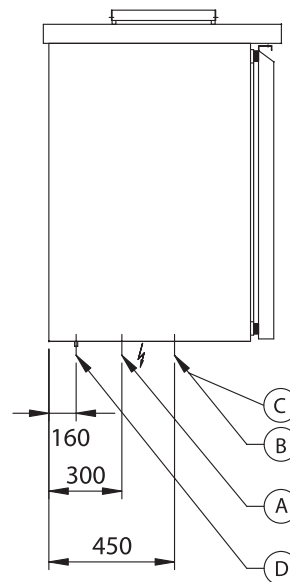
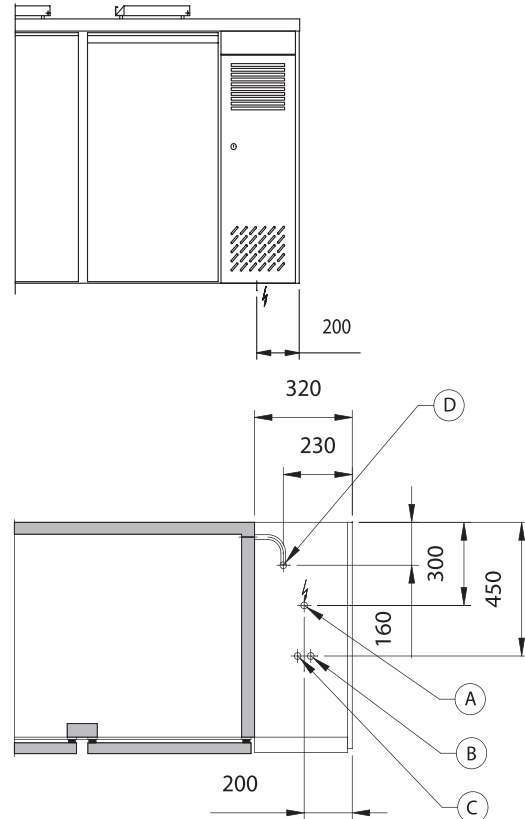
Abfallkühler Solid waste refrigerator	Maß H1 Dim. H1 = mm	Maß HO1 Dim. HO1 = mm	Maß T1 Dim. T1 = mm	Maß TO1 Dim. TO1 = mm
für Mülltonnen 120 l for waste bins 120 l	1060	1450	720	1310
Abfallkühler Solid waste refrigerator	Maß H2 Dim. H2 = mm	Maß HO2 Dim. HO2 = mm	Maß T2 Dim. T2 = mm	Maß TO2 Dim. TO2 = mm
für Mülltonnen 240 l for waste bins 240 l	1200	1590	870	1460

**Abfallkühler mit Eigenkühlung, steckerfertig**  
Solid waste refrigerators with built-in cooling ready to plug-in



- A** Elektroanschluss 230 V  
Netzkabellänge 2,3 m mit Schuko-Stecker (CEE7A) bzw. auch durch Rückwand nach hinten möglich.  
Power supply 230 V, power cable length 2.3 m with plug (CEE7A) also possible through the back wall

**Abfallkühler zum Anschluss an die Zentralkühlung**  
Solid waste refrigerators for connection to remote cooling



- A** Elektroanschluss 230 V  
Power supply 230 V  
500 mm OKFF  
500 mm FFL
- B** Saugleitung Ø 8,0  
Suction line Ø 8.0  
500 mm OKFF  
500 mm FFL
- C** Einspritzleitung Ø 8,0  
Liquid line Ø 8.0  
500 mm OKFF  
500 mm FFL
- D** Trichtereinlauf DN50  
Funnel run-off, DN 50  
50 mm über OKFF unter Boden bauseits syphoniert  
50 mm over FFL, under base with siphon provided by customer