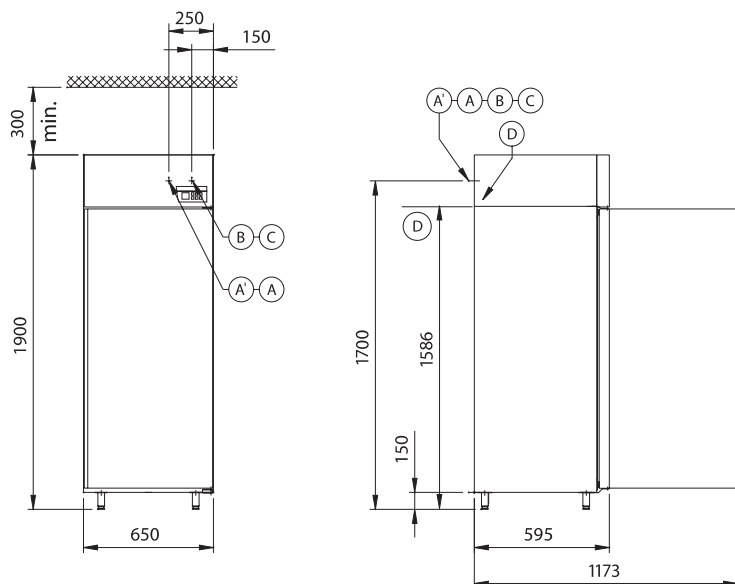


# Kühlschränke

## Refrigerators

### Abmessungen und Installationsangaben / Dimensions and Installation Details

#### KÜHL- / TIEFKÜHLSCHRÄNKE BAUREIHE 410 REFRIGERATORS / FREEZERS, SERIES 410



Bei Glastüre mit Griff Tiefe = 630 mm  
For glass door with handle depth = 630 mm

#### mit Eigenkühlung steckerfertig

With built-in  
cooling, ready to  
plug in

#### zum Anschluss an Zentralkühlung

For connection  
to remote cooling

- (A)** Elektroanschluss 230 V  
Netzkabellänge 3,0 m  
mit Schuko-Stecker  
(CEE 7/7)  
Power supply: 230 V,  
power cable length:  
3.0 m, with three-pin  
plug (CEE 7/7)

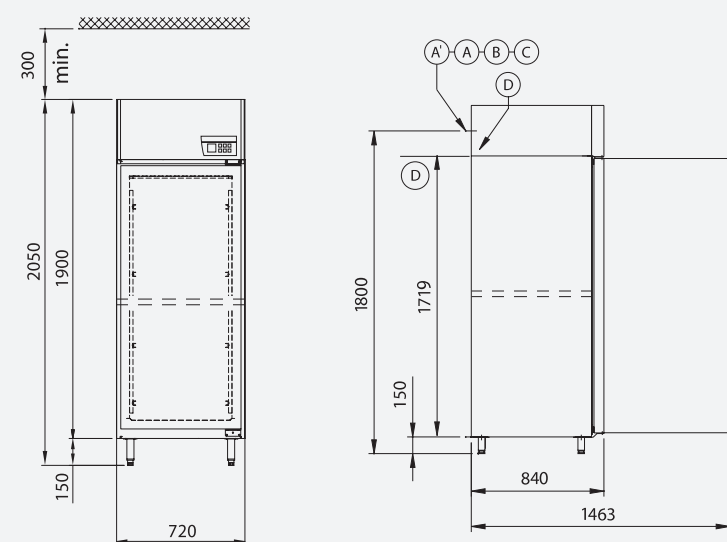
- (A)** Elektroanschluss 230 V  
1700 mm OKFF  
Power supply 230 V,  
1700 mm FFL

- (B)** Saugleitung Ø 8,0  
1700 mm OKFF  
Suction line Ø 8,0,  
1700 mm FFL

- (C)** Einspritzleitung Ø 8,0  
1700 mm OKFF  
Liquid line Ø 8,0,  
1700 mm FFL

- (D)** Tauwasserabfluss an  
PVC-Rohr Ø 20,0  
1586 mm OKFF  
Defrost water run-off  
at PVC pipe, Ø 20,0,  
1586 mm FFL

#### KÜHL- / TIEFKÜHLSCHRÄNKE BAUREIHE MAGNOS 570 UND 590 MELIOS REFRIGERATORS / FREEZERS, SERIES MAGNOS 570 AND 590 MELIOS



Bei Glastüre mit Griff Tiefe = 870 mm  
For glass door with handle depth = 870 mm

#### mit Eigenkühlung steckerfertig

With built-in  
cooling, ready to  
plug in

#### zum Anschluss an Zentralkühlung

For connection  
to remote cooling

- (A)** Elektroanschluss 230 V  
Netzkabellänge 3,0 m  
mit Schuko-Stecker  
(CEE 7/7)  
Power supply: 230 V,  
power cable length:  
3.0 m, with three-  
Euro plug (CEE 7/7)

- (A)** Elektroanschluss 230 V  
1800 mm OKFF  
Power supply 230 V,  
1800 mm FFL

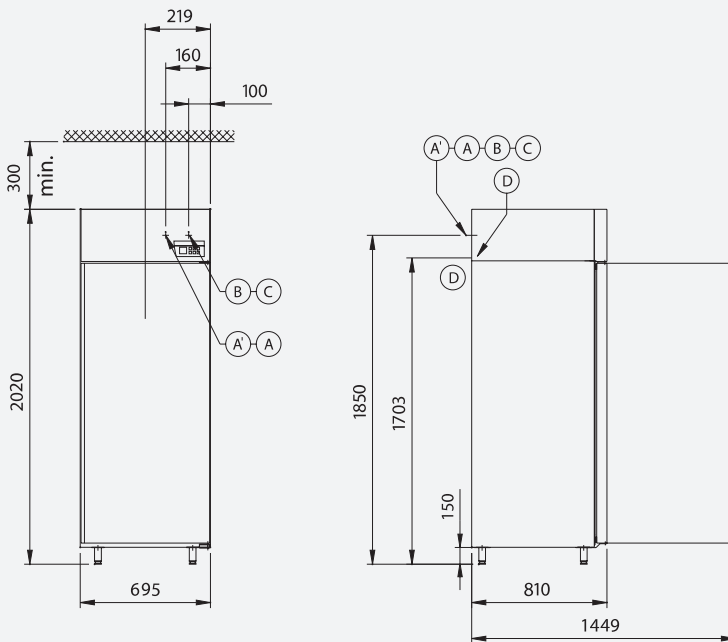
- (B)** Saugleitung Ø 8,0  
1800 mm OKFF  
Suction line Ø 8,0,  
1800 mm FFL

- (C)** Einspritzleitung Ø 8,0  
1800 mm OKFF  
Liquid line Ø 8,0,  
1800 mm FFL

- (D)** Tauwasserabfluss an  
PVC-Rohr Ø 20,0  
1719 mm OKFF  
Defrost water run-off  
at PVC pipe, Ø 20,0,  
1719 mm FFL

## KÜHL- / TIEFKÜHLSCHRÄNKE BAUREIHE 610

### REFRIGERATORS / FREEZERS, SERIES 610



Bei Glastüre mit Griff Tiefe = 840 mm  
For glass door with handle depth = 840 mm

**mit Eigenkühlung steckerfertig**  
**With built-in cooling, ready to plug in**

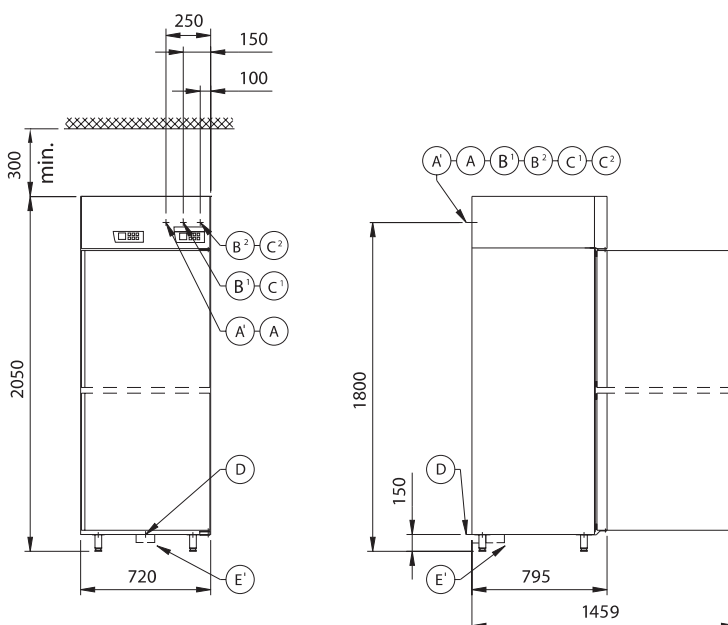
- (A)** Elektroanschluss 230 V  
Netzkabellänge 3,0 m  
mit Schuko-Stecker  
(CEE 7/7)  
Power supply: 230 V,  
power cable length:  
3.0 m, with three-  
Euro plug (CEE 7/7)

**zum Anschluss an Zentralkühlung**  
**For connection to remote cooling**

- (A)** Elektroanschluss 230 V  
1850 mm OKFF  
Power supply 230 V,  
1850 mm FFL
- (B)** Saugleitung Ø 8,0  
1850 mm OKFF  
Suction line Ø 8,0,  
1850 mm FFL
- (C)** Einspritzleitung Ø 8,0  
1850 mm OKFF  
Liquid line Ø 8,0,  
1850 mm FFL
- (D)** Tauwasserabfluss an  
PVC-Rohr Ø 20,0  
1703 mm OKFF  
Defrost water run-off  
at PVC pipe, Ø 20,0,  
1703 mm FFL

## 2-TEMPERATUREN-KÜHLSCHRÄNKE BAUREIHE 620

### 2-TEMPERATURE REFRIGERATORS, SERIES 620



**mit Eigenkühlung steckerfertig**  
**With built-in cooling, ready to plug in**

- (A)** Elektroanschluss 230 V  
Netzkabellänge 3,0 m  
mit Schuko-Stecker  
(CEE 7/7)  
Power supply: 230 V,  
power cable length:  
3.0 m, with Euro plug  
(CEE 7/7)

- (B)** Saugleitung Ø 8,0  
(Verdampfer unten)  
1800 mm OKFF  
Suction line Ø 8,0  
(evaporator at bottom),  
1800 mm FFL

- (E)** Elektrische  
Tauwasserverdunstung  
Electrical defrost water  
evaporation

- (C)** Einspritzleitung Ø 8,0  
(Verdampfer oben)  
1800 mm OKFF  
Liquid line Ø 8,0  
(evaporator at top),  
1800 mm FFL

**zum Anschluss an Zentralkühlung**  
**For connection to remote cooling**

- (A)** Elektroanschluss 230 V  
1800 mm OKFF  
Power supply 230 V,  
1800 mm FFL

- Einspritzleitung Ø 8,0  
(Verdampfer unten)  
1800 mm OKFF  
Liquid line Ø 8,0  
(evaporator at bottom),  
1800 mm FFL

- (B)** Saugleitung Ø 8,0  
(Verdampfer oben)  
1800 mm OKFF  
Suction line Ø 8,0  
(evaporator on top),  
1800 mm FFL

- (D)** Tauwasserabfluss an  
PVC-Rohr Ø 20,0  
150 mm OKFF  
Defrost water run-off  
at PVC pipe, Ø 20,0,  
150 mm FFL

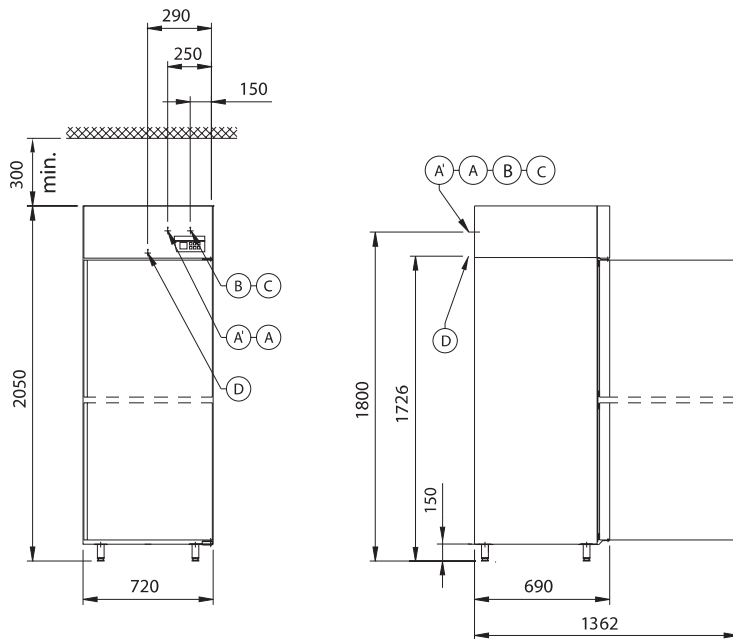
# Kühlschränke

## Refrigerators

### Abmessungen und Installationsangaben / Dimensions and Installation Details

#### KÜHL- / TIEFKÜHLSCHRÄNKE BAUREIHE 660 TIEFE 700

REFRIGERATORS / FREEZERS, SERIES 660, DEPTH 700



**mit Eigenkühlung  
steckerfertig**  
With built-in  
cooling, ready to  
plug in

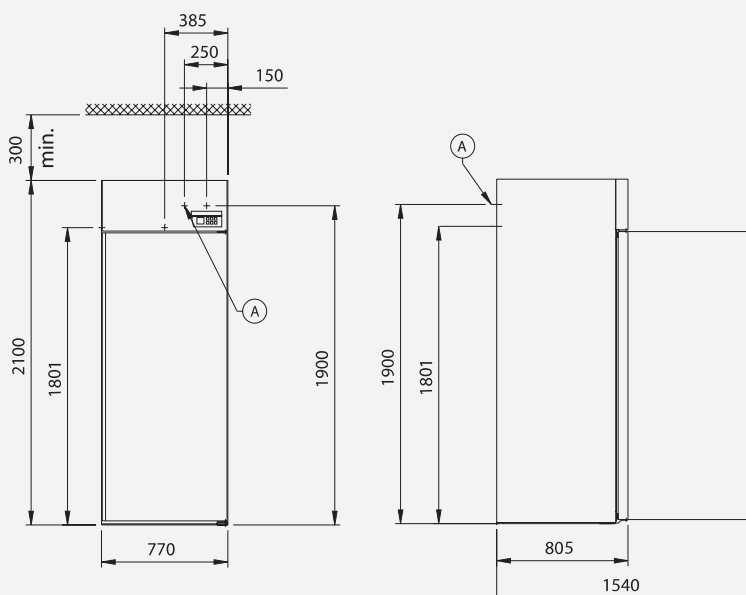
**zum Anschluss an  
Zentralkühlung**  
For connection  
to remote cooling

- (A)** Elektroanschluss 230 V  
Netzkabellänge 3,0 m  
mit Schuko-Stecker  
(CEE 7/7)  
Power supply: 230 V,  
power cable length:  
3.0 m, with Euro plug  
(CEE 7/7)

- (A)** Elektroanschluss 230 V  
1800 mm OKFF  
Power supply 230 V,  
1800 mm FFL
- (B)** Saugleitung Ø 8,0  
1800 mm OKFF  
Liquid line Ø 8,0,  
1800 mm FFL
- (C)** Einspritzleitung Ø 8,0  
1800 mm OKFF  
Liquid line Ø 8,0,  
1800 mm FFL
- (D)** Tauwasserabfluss an  
PVC-Rohr Ø 20,0  
1730 mm OKFF  
Defrost water run-off  
at PVC pipe, Ø 20,0,  
1730 mm FFL

#### EINFAHR-KÜHL- / TIEFKÜHLSCHRÄNKE BAUREIHE 710

ROLL-IN REFRIGERATORS / FREEZERS, SERIES 710



**mit Eigenkühlung  
steckerfertig**  
With built-in  
cooling, ready to  
plug in

**zum Anschluss an  
Zentralkühlung**  
For connection  
to remote cooling

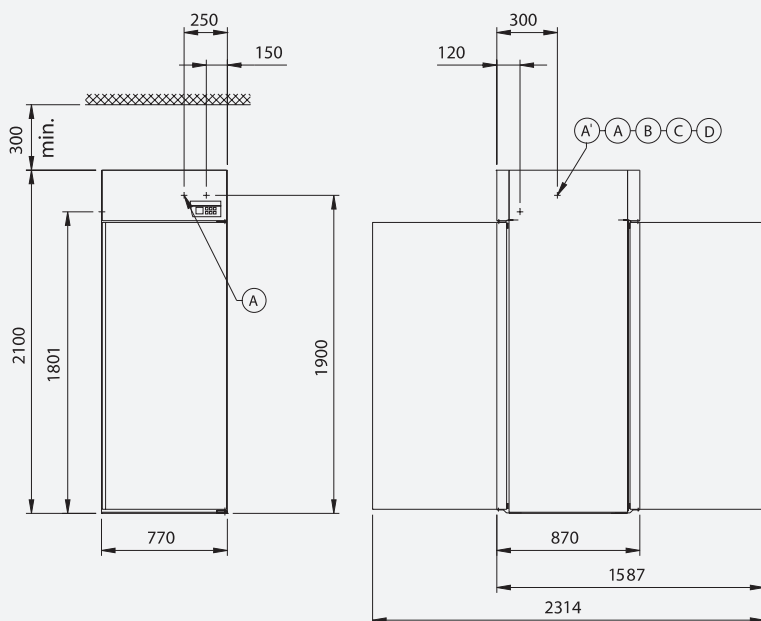
- (A)** Elektroanschluss 230 V  
Netzkabellänge 3,0 m  
mit Schuko-Stecker  
(CEE 7/7)  
Power supply: 230 V,  
power cable length:  
3.0 m, with Euro plug  
(CEE 7/7)

- (A)** Elektroanschluss 230 V  
1900 mm OKFF  
Power supply 230 V,  
1900 mm FFL
- (B)** Saugleitung Ø 8,0  
1900 mm OKFF  
Liquid line Ø 8,0,  
1900 mm FFL
- (C)** Einspritzleitung Ø 8,0  
1900 mm OKFF  
Liquid line Ø 8,0,  
1900 mm FFL
- (D)** Tauwasserabfluss an  
PVC-Rohr Ø 20,0  
1801 mm OKFF  
Defrost water run-off  
at PVC pipe, Ø 20,0,  
1801 mm FFL

Bei Glastüre mit Griff Tiefe = 840 mm  
For glass door with handle depth = 840 mm

### DURCHFAHR-KÜHL- / TIEFKÜHLSCHRÄNKE BAUREIHE 710

#### ROLL-THROUGH REFRIGERATORS / FREEZERS, SERIES 710



**mit Eigenkühlung steckerfertig**

With built-in cooling, ready to plug in

- Ⓐ Elektroanschluss 230 V  
Netzkabellänge 3,0 m mit Schuko-Stecker (CEE 7/7)  
Power supply: 230 V, power cable length: 3.0 m, with Euro plug (CEE 7/7)

**zum Anschluss an Zentralkühlung**

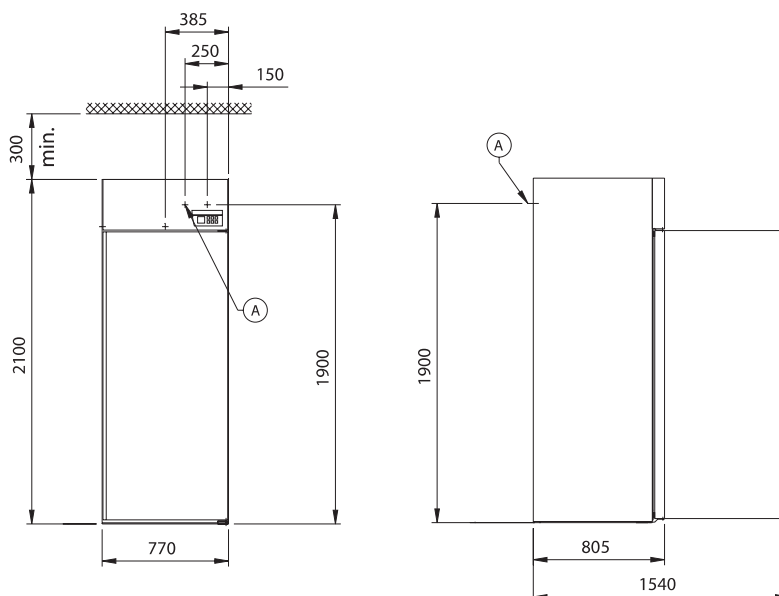
For connection to remote cooling

- Ⓐ Elektroanschluss 230 V  
1900 mm OKFF  
Power supply 230 V, 1900 mm FFL
- Ⓑ Saugleitung Ø 8,0  
1900 mm OKFF  
Suction line Ø 8.0, 1900 mm FFL
- Ⓒ Einspritzleitung Ø 8,0  
1900 mm OKFF  
Liquid line Ø 8.0, 1900 mm FFL
- Ⓓ Tauwasserabfluss an PVC-Rohr Ø 70,0  
1801 mm OKFF  
Defrost water run-off at PVC pipe, Ø 70.0, 1801 mm FFL

Bei Glastüre mit Griff Tiefe = 900 mm (bei 2 Türen 940 mm)  
For glass door with handle depth = 900 mm (2 doors 940 mm)

### EINFAHR-WÄRMESCHRANK GN2/1 BAUREIHE 700

#### ROLL-IN HEATING CABINETS GN 2/1, SERIES 700



**Steckerfertig**  
Ready to plug in

- Ⓐ Elektroanschluss 230 V  
Netzkabellänge 3,0 m mit Schuko-Stecker (CEE 7/7)  
Power supply: 230 V, power cable length: 3,0 m, with Euro plug (CEE 7/7)

Bei Glastüre mit Griff Tiefe = 840 mm  
For glass door with handle depth = 840 mm

# Kühlschränke

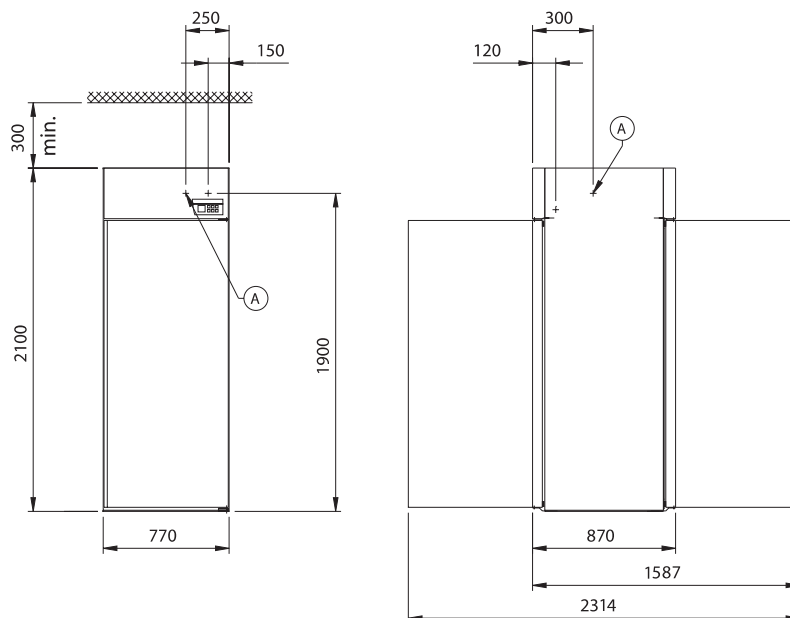
## Refrigerators

### Abmessungen und Installationsangaben / Dimensions and Installation Details

#### DURCHFAHR-WÄRMESCHRANK GN2/1 BAUREIHE 700 ROLL-THROUGH HEATING CABINETS GN 2/1, SERIES 700

#### Steckerfertig

#### Ready to plug in



- (A) Elektroanschluss 230 V  
Netzkabellänge 3,0 m  
mit Schuko-Stecker  
(CEE 7/7)  
Power supply: 230 V,  
power cable length:  
3.0 m, with Euro plug  
(CEE 7/7)

Bei Glastüre mit Griff Tiefe = 900 mm (bei 2 Türen 940 mm)  
For glass door with handle depth = 900 mm (2 doors 940 mm)

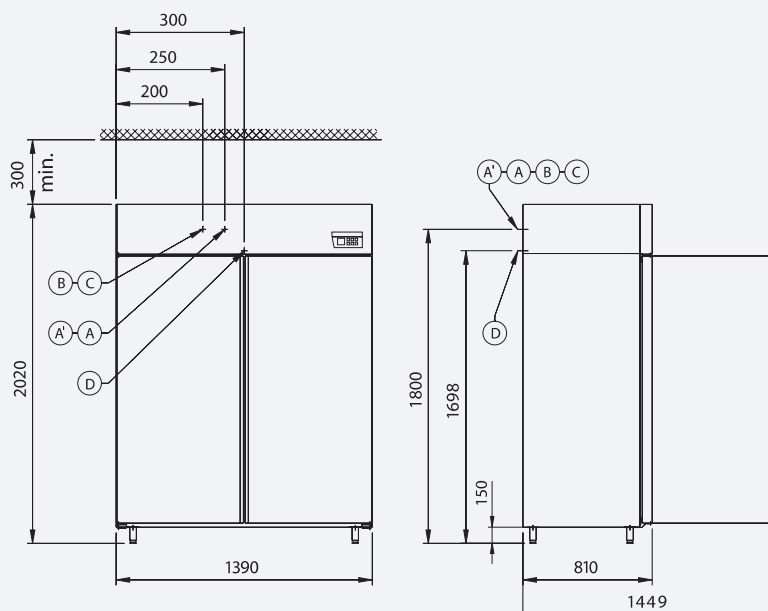
#### KÜHL- / TIEFKÜHLSCHRÄNKE BAUREIHE 1200 REFRIGERATORS / FREEZERS, SERIES 1200

#### mit Eigenkühlung steckerfertig

#### With built-in cooling, ready to plug in

#### zum Anschluss an Zentralkühlung

#### For connection to remote cooling



- (A) Elektroanschluss 230 V  
Netzkabellänge 3,0 m  
mit Schuko-Stecker  
(CEE 7/7)  
power supply: 230 V,  
power cable length:  
3.0 m, with three-pin  
plug (CEE 7/7)

- (A) Elektroanschluss 230 V  
1800 mm OKFF  
Power supply 230 V,  
1800 mm FFL
- (B) Saugleitung Ø 8,0  
1800 mm OKFF  
Suction line Ø 8,0,  
1800 mm FFL
- (C) Einspritzleitung Ø 8,0  
1800 mm OKFF  
Liquid line Ø 8,0,  
1800 mm FFL
- (D) Tauwasserabfluss an  
PVC-Rohr Ø 20,0  
1698 mm OKFF  
Defrost water run-off  
at PVC pipe, Ø 20,0,  
1698 mm FFL

Bei Glastüre mit Griff Tiefe = 840 mm  
For glass door with handle depth = 840 mm