



XEEC-10HS-EPRS

Projekt _____
Artikel _____
Menge _____
Datum _____

Modell EVEREO® CUBE

Lebensmittel-Konservierer auf Serviertemperatur	Elektro
10 Bleche 460x330	Linksanschlag (Türgriff Rechts)
7" Touch Bedienpanel	
Spannung: 220-240V 1~	



Beschreibung

Service Temperatur Lebensmittelkonservierung ist eine patentierte Technologie, die entwickelt wurde, um Speisen bei der Temperatur zu konservieren, bei der sie serviert und gegessen werden. Das bedeutet, dass Sie Speisen garen, ohne Schockfrosten und Regenerieren warm halten und in wenigen Sekunden servieren können - zu jeder Tageszeit und ohne Wartezeit für Ihre Kunden. Mit nur 600 mm Tiefe ist der EVEREO® CUBE die kompakte Lösung für schnelle Installationen in kleinen Räumen und außerhalb des Küchenbereichs. Der EVEREO® CUBE passt problemlos in jedes Geschäft und ist mit linker oder rechter Türöffnung erhältlich. Das breite Glas und die LED-Beleuchtung ermöglichen eine maximale Sichtbarkeit der Produkte, während die kompakte Größe eine schnelle Identifizierung der zu servierenden Produkte ermöglicht, ohne die Bleche herausnehmen zu müssen.

Standard-Kochfunktionen

Programme

- Speichern Sie Programme für bis zu 256 Programme
- **MULTY.DAY MODE:** Wählen oder stellen Sie das Programm ein, das am besten geeignet ist, um Ihre Lebensmittel tages- oder wochenlang in versiegelten Behältern aufzubewahren
- **SUPERHOLDING MODE:** Stellen Sie Ihre persönlichen Programme ein, während Sie offene Behälter oder Schalen verwenden, und lassen Sie Ihre Lebensmittel bei der genauen Temperatur aufbewahren
- **MEALME MODE:** Sie können die Programme mit den Lebensmitteln verwenden, die Sie bei einem unserer von MEALME zugelassenen Lieferanten bestellt haben

Einstellungen

- **Temperatur:** 58 °C – 75 °C
- **Automatische Programmeinstellung:** Möglichkeit der Auswahl der zu konservierenden Lebensmittel in der vorinstallierten Programmliste und automatische Regenerationszeit, Konservierungstemperatur und -zeit werden für Sie eingestellt
- **Blechzuweisung:** Möglichkeit, ein Konservierungsprogramm einem bestimmten Blech zuzuordnen
- **MULTI.Time Liste:** Technologie zur Verwaltung von bis zu 06 Zeitschaltuhren zur gleichzeitigen Konservierung verschiedener Produkte
- **ROP:** Die Programme Reorder Point (die Mindestanzahl an Sous-Vide-Einzelportionen, die immer in Ihrer Kammer vorhanden sein muss) zu verwalten, damit Ihnen während des Service nicht die meistverkauften Menüpunkte ausgehen
- **CLIMA.Control:** Feuchte oder trockene Luft von 10 % eingestellt





XEEC-10HS-EPRS

Erweiterte und automatische Garfunktionen

Temperaturkontrolle

- Sensoren der neuesten Generation ermöglichen die Einrichtung von EVEREO® mit einer Sicherheit von einem Präzisionsgrad von 0.5 °C

Luftverteilung in der Konservierungskammer

- **AIR.Maxi™**: Luftstromgeschwindigkeitsmanagement, der Luftstrom wird intelligent umverteilt

Wärmeisolierung und Sicherheit

- **Protek.SAFE™**: maximale thermische Effizienz und Arbeitssicherheit (entspricht der Vorschrift IEC/EN60335-2-42)

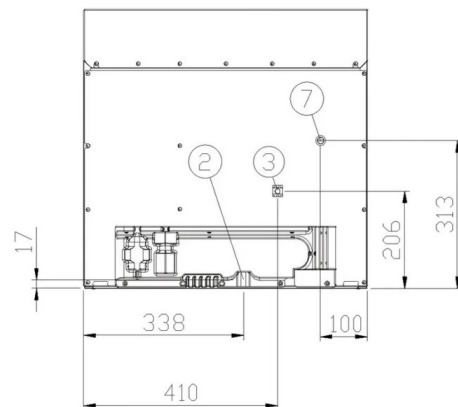
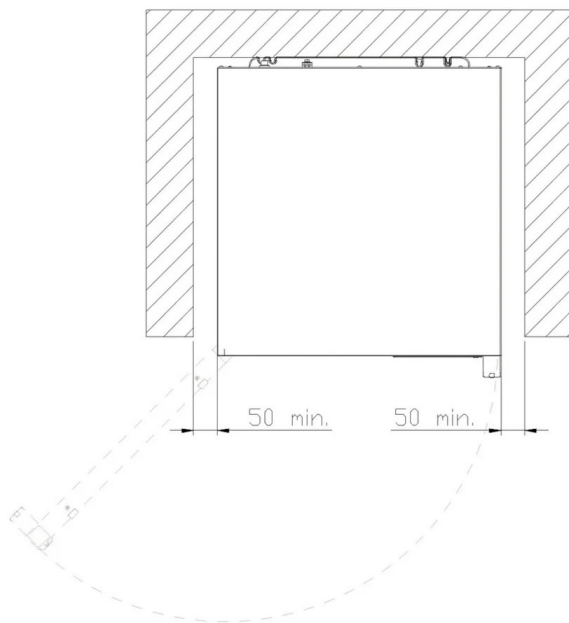
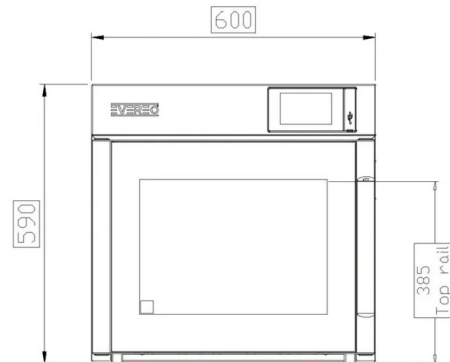
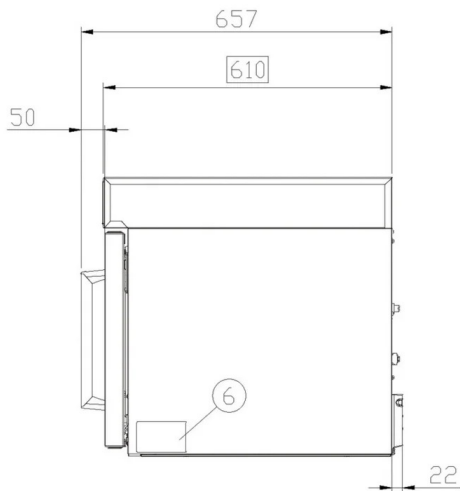
Standard Ausstattung

- Garraum aus hochfestem Edelstahl (AISI 304) mit abgerundeten Kanten
- Doppelverglasung
- Garraumbeleuchtung durch integrierte LED-Leuchten an der Tür
- Einschubschienen mit Kippschutzsystem
- Lüfterradbremse zur Eindämmung von Energieverlusten beim Öffnen der Tür
- Sicherheitstemperaturbegrenzer
- Built-in Wi-Fi internet connection

App und Web-Dienste

- **Data Driven Cooking app & webapp**: steuern und überwachen Sie in Echtzeit, erstellen und spielen Sie neue Rezepte ein. Steuern und überwachen Sie die Betriebsbedingungen Ihrer Öfen in Echtzeit, Künstliche Intelligenz verwandelt Daten in nützliche Informationen

XEEC-10HS-EPRS



Größenangaben und Gewichte

Breite	600 mm
Tiefe	590 mm
Höhe	610 mm
Nettogewicht	49 kg
Blech Abstand	28 mm

Anschlusspositionen

2	Zuleitungsklemmleiste
3	Potentialausgleichsklammer
6	Technisches Typenschild
7	Sicherheitsthermostat



XEEC-10HS-EPRS

Elektrisch Stromanschluss

STANDARD

Spannung	220-240 V
Phase	~1PH+PE
Frequenz	50 / 60 Hz
Gesamtleistung	1.5 kW
Max Ampere-Zahl	6.5 A
Erforderliche Unterbrechergröße	16 A
Stromkabel Anforderungen*	3G x 1,5 mm ²
Stecker	Schuko

*Empfohlene Abmessung - beachten Sie die örtliche Verordnung.

Zubehör

- **Untergestell:** Die multifunktionale Halterung ist ideal für die sichere Aufbewahrung von Blechen und stellt Ihren Ofen auf die perfekte Arbeitshöhe.
- **Konservierungs Essentials:** Spezialbleche
- **SPRAY&Rinse:** Praktischer Sprühreiniger zur manuellen Reinigung jedes Ofens. Er entfettet und beseitigt alle Arten von Schmutz

Installationsvoraussetzungen

Die Installationen müssen mit allen örtlichen elektrischen Systemen übereinstimmen, insbesondere in Bezug auf die Mindestdrahtstärke für den Feldanschluss, die Hydraulik- und Lüftungsversorgung. Bei Gasöfen muss eine Abgas- und Rauchgasanalyse durchgeführt werden.

Registrieren Sie sich um Produktdaten sowie Spezifikationen herunterzuladen.

www.ddc.unox.com