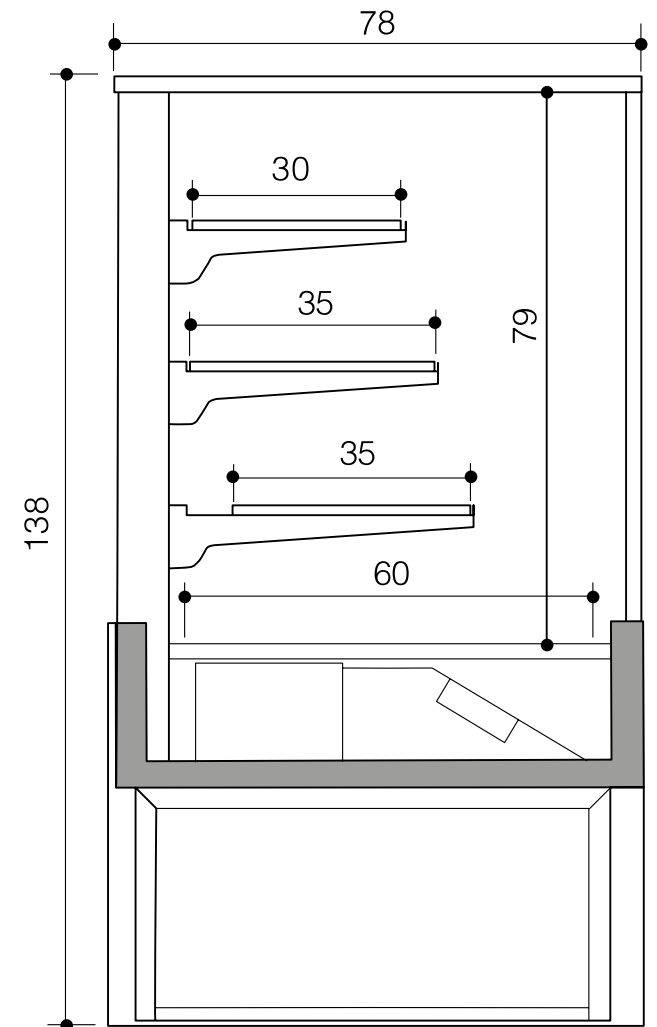
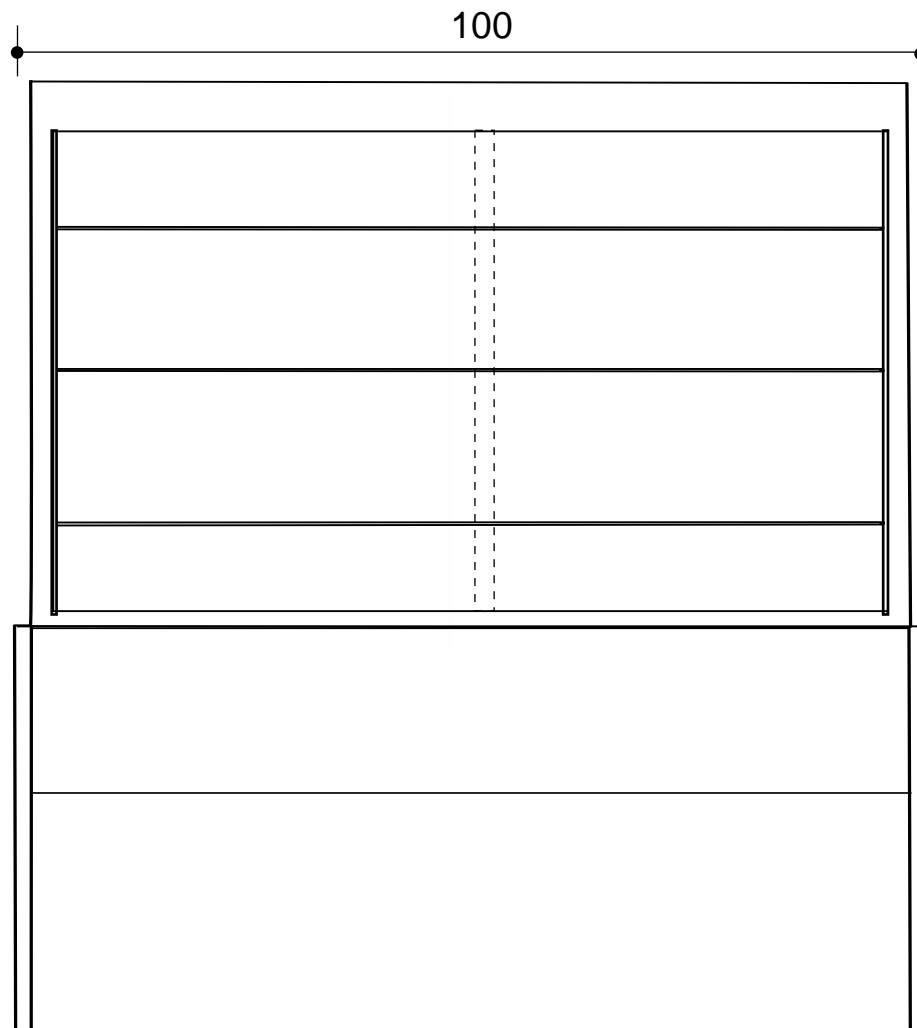


Masszeichnung

COOL-LINE Vitrine KRISTALL 100 UM

[Art. 506050100]



* Alle Angaben in cm