

m 6

MEHRZWECK-KÜCHENMASCHINE

GASTRO / GV



NEU
SCHRANKVERSION

Symboldarstellung

Im Überblick:

- Schutzklasse IP 54, optional IP 65
- EASY-KLICK System (Rührkessel)
- Komplett in Edelstahl (HACCP optimiert)
- Selbsterklärende digitale Steuerung (mit Überlastungsschutz)
- Modulares Baukastenkonzept (einfaches Handling)



Einteilige Gehäuse-Kesselaufnahme (ideal für Teigverarbeitung)



EASY-KLICK System (für den Rührkessel)



GN-Behälter unterstellbar



XXL-Einfüllschacht als Depot zur Verarbeitung großer Mengen in einem Arbeitsschritt

Zubehör



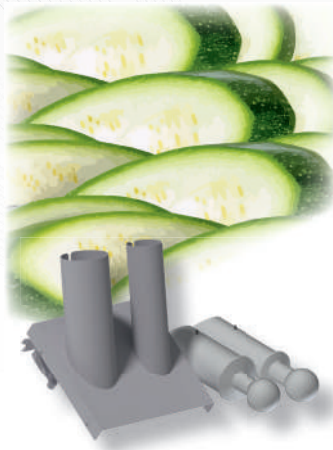
Universalgrundgerät, Edelstahl
561 000 0311*

Für Schneidevorsatz und Schrägschnitt-
aufsatz unbedingt erforderlich!



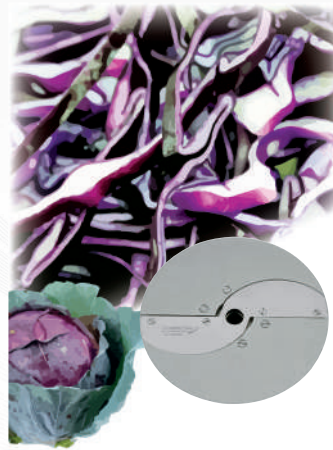
Schneideaufsatz mit Sicherheitsabschaltung,
inkl. Stopfer
104 018 000*

Achtung: Universalgrundgerät nicht im
Lieferumfang enthalten!



Schrägschnitzaufsatz
mit Sicherheitsabschaltung, inkl. Stopfer
104 019 000

Achtung: Universalgrundgerät nicht im
Lieferumfang enthalten!



Bogenmesserscheibe, Edelstahl,
2-flügelig, verstellbar
0 - 5 mm 561 000 0352*

Scheiben schneiden von z. B. Kraut, Gurken,
Paprika, Zwiebeln



Bogenmesserscheibe, Edelstahl,
1-flügelig, verstellbar
0 - 10 mm 130 275 000

Scheiben schneiden von weichem Gemüse



Sichelmesserscheibe, Edelstahl
3 mm 561 000 0363
4 mm 561 000 0360*
6 mm 561 000 0361

Scheiben schneiden von z. B. gekochten
Kartoffeln, Lauch, Champignons,
weichem Obst



Streifenschnidescheibe, Edelstahl
2 x 2 mm Julienes 561 000 0362
4 x 4 mm Julienes 561 000 0364
6 x 6 mm 561 000 0366
8 x 8 mm 561 000 0368

Streifen schneiden von z. B. Karotten,
Kohlrabi, Radieschen



Wellenschnittmesserscheibe, Edelstahl
4 mm 561 000 0369
6 mm 561 000 0367

Wellenschnitt von z. B. Rote Bete,
Gurken, Karotten

Zubehör



Grundträgerscheibe,
Edelstahl für:

568 000 0370*



Rohkostscheibe,
Schnitzscheibe,
Reibescheibe,
Kartoffelreibescheibe,
Reibekuchenscheibe



Rohkostscheibe, Edelstahl, handgeschärft

2 mm 561 000 0380
2,5 mm 561 000 0382
3 mm 561 000 0371*
4 mm 561 000 0374

Rohkosten von z. B. Sellerie, Rettich, Kartoffeln,
Parmesan



Schnitzscheibe, Edelstahl, handgeschärft

6 mm 561 000 0372*
9 mm 561 000 0373

Schnitzeln von z. B. Sellerie, Rettich, Kartoffeln,
Gouda



Reibescheibe, Edelstahl

2 mm 561 000 0381
3 mm 561 000 0375*
4 mm 561 000 0378

Reiben von z. B. Brot, Nüssen, Mandeln,
Schokolade, Käse



Kartoffelreibescheibe,
Edelstahl, kronenverzahnt

561 000 0376

Reiben von z. B. Kartoffeln, Parmesan



Reibekuchenscheibe,
Edelstahl, teilweise kronenverzahnt

kombiniert aus 376 / 380
561 000 0377

Reiben von z. B. Kartoffeln



Würfelschneider komplett, Edelstahl

4 x 4 x 5 mm 103 240 100
5,5 x 5,5 x 5 mm 103 243 100
8 x 8 x 10 mm 103 246 100
11 x 11 x 10 mm 103 250 100
16 x 16 x 10 mm 103 252 100
22 x 22 x 10 mm 103 255 100



Schutzhaltegriff
für Würfelmesserscheibe

105 040 190

Reinigungsbürste
1500876



Wechselscheibenständer, Edelstahl,
für 2 Scheiben und 7 Wechselscheiben

561 000 0191*

Scheibenständer, Edelstahl, für 5 Scheiben
561 000 0190

Zubehör



Planeten Rühr-, Schlag- und Knetwerk 15 l
106 035 000*

Im Lieferumfang enthalten:
Planetenrührkopf, Rührkessel 15 l, Abdeckhaube
15 l, Schlagbesen, Rührbesen und Kneithaken.



Schlagbesen, Edelstahl
15 l 561 000 0232



Rührbesen, Edelstahl
15 l 561 000 0242



Kneithaken, Edelstahl
15 l 561 000 0265



Fleisch- und Gemüsewolf 70 mm,
Edelstahl mit Sicherheitsabschaltung

104 045 000*



Im Lieferumfang enthalten:
Fleischschale, Stopfer, Fleischwolfgehäuse, Schnecke, Schneidsatz 3-teilig, codiert, Edelstahl, L&W.

Inkl.: Vorschneider, Messer 4-flügelig
Lochscheibe 4 mm, Distanzring 13 mm.

Zubehör



Universalgehäuse
für Streifenschneider, Steaker und Mürber
104 025 101

Im Lieferumfang enthalten:
Edelstahlgehäuse und Kupplung M 6.
Achtung: immer mit Set Streifenschneider
oder Set Mürber/Steaker bestellen.



Set Streifenschneider
104 025 100
Sicherheitsabschaltung nach EU-Norm!

Im Lieferumfang enthalten:
Deckel komplett inkl. Trichter, Magnethalter und
Stößel. **Achtung:** Universalgehäuse sowie die
jeweiligen Einsätze sind nicht im Lieferumfang
enthalten.



Schneideinsatz, Edelstahl

3,3 mm	15 00 727
5,0 mm	15 00 728
6,6 mm	15 00 729
9,9 mm	15 00 730
19,8 mm	15 00 731



Set Steaker/Mürber
104 027 100

Im Lieferumfang enthalten: Einfüllschacht und
Magnethalter. **Achtung:** Universalgehäuse sowie
die jeweiligen Einsätze sind nicht im Liefer-
umfang enthalten.



Steakereinsatz
15 00 732

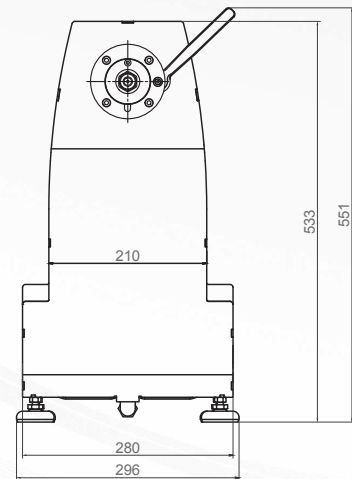
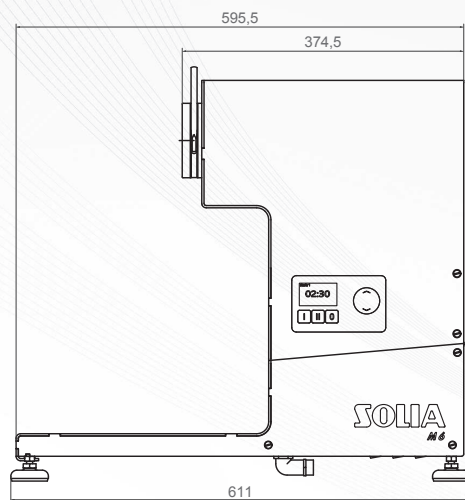
Fleischmürbereinsatz
15 00 733

Daten und Fakten

Die Bilder sind Prinzipdarstellungen und können von den tatsächlichen Ausführungen abweichen. Technische Änderungen vorbehalten. Weiteres Zubehör entnehmen Sie bitte unserer Preisliste.



M 6 Mehrzweck-Küchenmaschine



Technische Daten

Anschluss	400 V, 50 Hz 3 m Anschlusskabel mit CEE-Stecker, 5-polig
Leistung (kW)	0,5 / 0,7
Elektrische Absicherung (A)	16
Schutzart	IP 54 (spritzwassergeschützt)
Drehzahl min ⁻¹	160 / 320
Abmessung (L x B x H)	296 x 611 x 551 mm
Gewicht (kg)	28

Verarbeitungskapazitäten

Beschreibung	Anwendung	Durchsatz**
Bogenmesserscheibe 2-flügelig	Schneiden von Gemüse in Scheiben	50 - 200 kg/h
Bogenmesserscheibe 1-flügelig	Schneiden von weichem Gemüse in Scheiben	50 - 100 kg/h
Sichelmesserscheibe	Schneiden von gekochten Kartoffeln in Scheiben, Lauch und Champignons	80 - 150 kg/h
Streifenschnittscheibe	Streifen schneiden von z. B. Sellerie, Karotten	80 - 150 kg/h
Rohkostscheibe	Rohkosten von z. B. Sellerie, Rettich, Kartoffeln, Karotten, Parmesan	80 - 180 kg/h
Schnitzscheibe	Schnitzeln von z. B. Sellerie, Rettich, Kartoffeln, Karotten, Gouda	120 - 200 kg/h
Reibscheibe	Reiben von z. B. Brot, Nüssen, Mandeln, Schokolade, Käse	50 - 120 kg/h
Kartoffelreibscheibe	Reiben von z. B. Kartoffeln, Parmesan	50 kg/h
Reibekuchenscheibe	Reiben von z. B. Kartoffeln	50 kg/h
Würfelschneider	Würfeln von Gemüse und Obst	120 - 200 kg/h

**Die Durchsatzleistungen sind abhängig von Schneidstärke und Produkt.