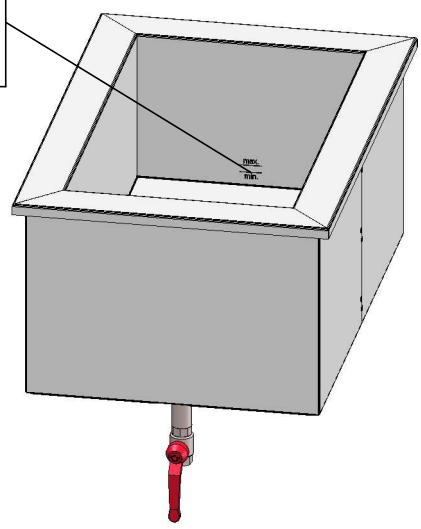
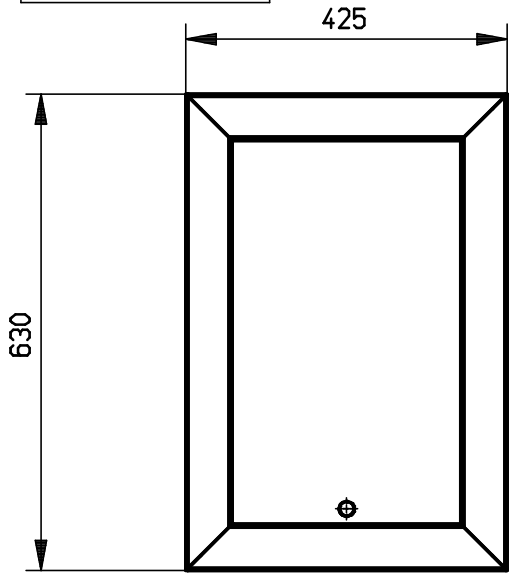


Ablauf 1/2" m.Kugelhahn

E-Anschluss im Thermostat Länge ca. 2 m

Füllstand min-max



E-Anschluss: 230 V , 0,75kW  
 Ausschnittmaß Bain-marie : 400 x 605 mm  
 Ausschnittmaß Thermostat : 55 x 120 mm

Thermostat lose anhängend  
 Kabellänge ca.1200 mm  
 Einbautiefe 110mm

**Mit vorstehender Ausführung einverstanden**

Datum \_\_\_\_\_ Unterschrift, Stempel \_\_\_\_\_

**Wir bitten um schnellstmögliche Bearbeitung, da sich eine verzögerte Freigabe negativ auf den gewünschten Liefertermin auswirken kann.**

Einbau-Bain-marie  
 nass/trocken beheizt  
 GN 1/1-200

				Format:	Maßstab: 1:10	Werkstoff:	Blechdicke: 0.000 mm																									
				<table border="1"> <thead> <tr> <th></th> <th>Datum</th> <th>Name</th> </tr> </thead> <tbody> <tr> <td>Erstellt</td> <td>08.10.2019</td> <td>Abele</td> </tr> <tr> <td>Geprüft</td> <td>07.09.2020</td> <td>Abele</td> </tr> <tr> <td>Freigabe</td> <td>07.09.2020</td> <td>Abele</td> </tr> </tbody> </table>					Datum	Name	Erstellt	08.10.2019	Abele	Geprüft	07.09.2020	Abele	Freigabe	07.09.2020	Abele	Teilebenennung: Einbau-Bain-marie 4111												
	Datum	Name																														
Erstellt	08.10.2019	Abele																														
Geprüft	07.09.2020	Abele																														
Freigabe	07.09.2020	Abele																														
<table border="1"> <tbody> <tr> <td>e</td> <td>Produkt überarbeitet</td> <td>07.09.2020</td> <td>Abele</td> </tr> <tr> <td>d</td> <td>Produkt überarbeitet</td> <td>06.02.2020</td> <td>Abele</td> </tr> <tr> <td>c</td> <td>Wärmeleitblech</td> <td>05.02.2020</td> <td>Abele</td> </tr> <tr> <td>b</td> <td>Produkt überarbeitet</td> <td>22.11.2019</td> <td>Abele</td> </tr> <tr> <td>a</td> <td>Produkt überarbeitet</td> <td>25.10.2019</td> <td>Abele</td> </tr> <tr> <td>Index</td> <td>Änderung</td> <td>Datum</td> <td>Name</td> </tr> </tbody> </table>				e	Produkt überarbeitet	07.09.2020	Abele	d	Produkt überarbeitet	06.02.2020	Abele	c	Wärmeleitblech	05.02.2020	Abele	b	Produkt überarbeitet	22.11.2019	Abele	a	Produkt überarbeitet	25.10.2019	Abele	Index	Änderung	Datum	Name	L-B-H: 425.00 - 630.00 - 280.00		Dokumentnummer: ZNR-00139097	e	Blatt: 1
e	Produkt überarbeitet	07.09.2020	Abele																													
d	Produkt überarbeitet	06.02.2020	Abele																													
c	Wärmeleitblech	05.02.2020	Abele																													
b	Produkt überarbeitet	22.11.2019	Abele																													
a	Produkt überarbeitet	25.10.2019	Abele																													
Index	Änderung	Datum	Name																													
Scholl Apparatebau GmbH & Co.KG Zinzhäuser Weg 4 · 56479 Bad Marienberg Telefon ++49(0)2661-9868-0 Telefax ++49(0)2661-9868-28				Teilenummer: 68100	f																											
Original :				Ersatz für:																												