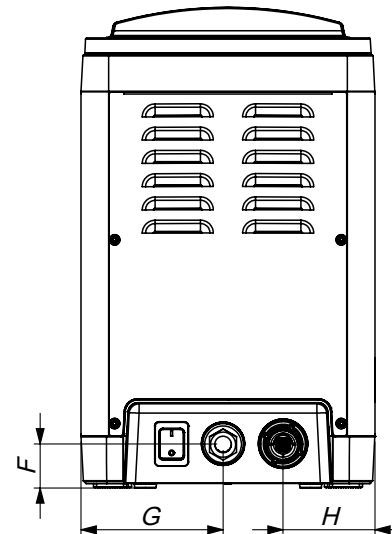
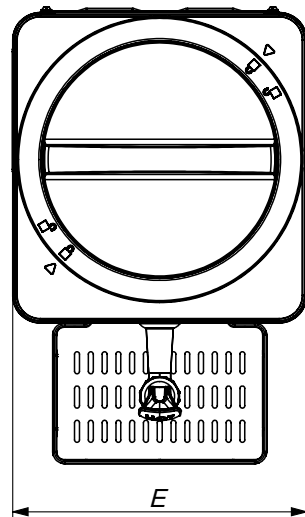
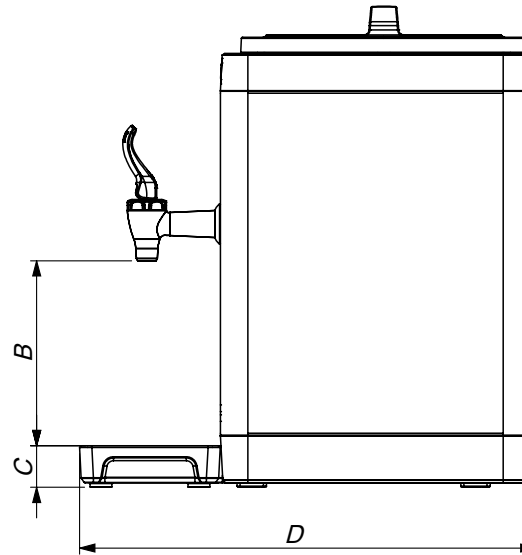
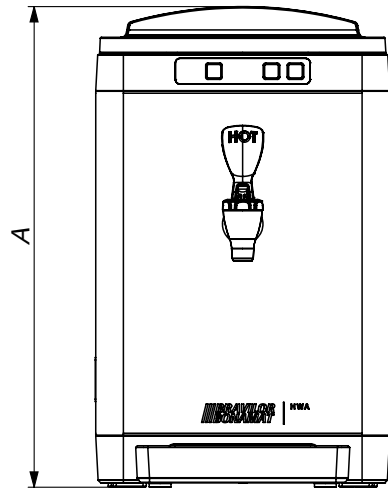


HWA 3



Ref./mm	HWA 3
A.	395
B.	155
C.	35
D.	375
E.	240
F.	40
G.	120
H.	75