



GIGAMIX TURBOMIXER



BESCHREIBUNG GIGAMIX

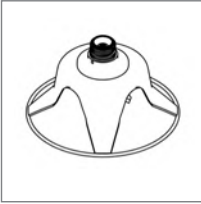


A Spannkopf

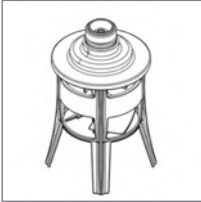
B Feststellgriff

C Komplett Steuerkasten

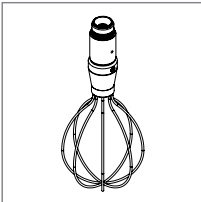
D Mixerfuß, Tauchrohr aus rostfreiem, Lebensmittel geeigneten Edelstahl



E **TB012** – Schutzglocke



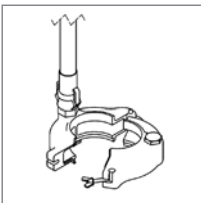
F **TB0013** – Pürriergerät



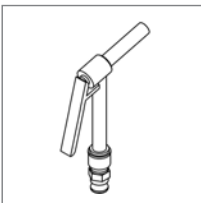
G **TB014** – Rührbesen



H **TB004** – Blender

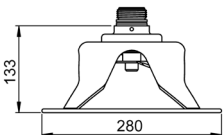
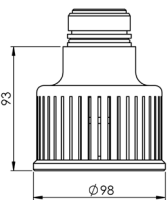
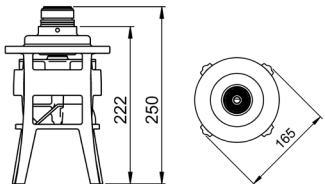


I **TB030** – Kesselabsaugung

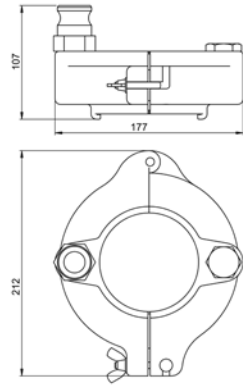


J **TB040** – Absaugpistole

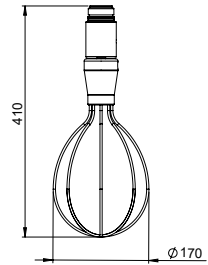
TECHNISCHE MERKMALE GIGAMIX

Spannung	<ul style="list-style-type: none"> • 230 V dreiphasig • 400 V dreiphasig + neutral • 230V einphasig
Geschwindigkeit	<ul style="list-style-type: none"> • TB001 – TB005 – TB008 – TB020 : 4 000 U/min. • TB002 – TB006 – TB009 – TB021 : <ul style="list-style-type: none"> · V1 : 800 U/min. · V2 : 1600 U/min. · VAR : 2800-4000 U/min.
Geschwindigkeit	2200W
Stablänge	570 mm
Gewicht	67 kg
TB012 – Dimensionen der Glocke	
TB004 – Dimensionen des Blender	
TB013 – Dimensionen des Pürriergerätes	

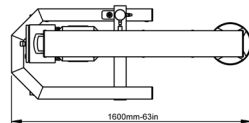
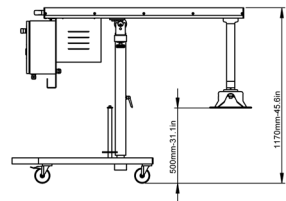
TB030 – Dimensionen der Kesselabsaugungs






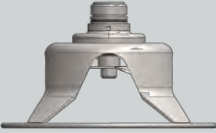






TB014 – Dimensionen des Rührbesen



Gesamtmaße



UTILISATION USE

	Variable Geschwindigkeit Adjustable speed	Feste Geschwindigkeit 1 Fixed speed 1	Feste Geschwindigkeit 2 Fixed speed 2
			
	✓	✓	✓
	✓		
		✓	✓
		✓	✓
Drehzahlregulierung Speed control			
Geschwindigkeiten Speeds	Von 2800 bis 4000 U/min From 2800 to 4000rpm	800 U/min 800rpm	1600 U/min 1600rpm

ACHTUNG

Nehmen Sie das Gerät erst dann in Betrieb, wenn das Messer eingetaucht ist.

Schalten Sie das Gerät aus, bevor Sie es aus der Flüssigkeit nehmen.

Ziehen Sie den Stecker vor der Reinigung.

Lassen Sie bei der Verwendung oder bei der Reinigung keine Flüssigkeit in den Motor dringen.

Immer vor dem Wechsel des Rühr- oder Mixstabes, zuerst den Stecker ziehen.

Achtung! Dieses Produkt enthält eine Klinge, die in Bewegung ist; Vorsicht bei der Verwendung und bei der Reinigung, es besteht die Gefahr, sich zu schneiden.

Dieses Gerät kann von Kindern unter 8 Jahren sowie von Personen mit eingeschränkten physischen, sensorischen oder mentalen Fähigkeiten oder Personen ohne Erfahrungen oder Vorkenntnissen verwendet werden, wenn sie ordnungsgemäß beaufsichtigt werden oder wenn ihnen Anweisungen zur sicheren Verwendung des Geräts gegeben wurden und die damit verbundenen Risiken verstanden wurden. Kinder dürfen nicht mit dem Gerät spielen. Die Reinigung und Wartung durch den Nutzer darf nicht durch Kinder ohne Beaufsichtigung erfolgen.

VERWENDUNG

Ein Profimixer für sehr große Mengen

Der Gigamix ist ein robuster, langlebiger Mixer.

Komplett aus Edelstahl. Auf Gelenkrollen mit Bremsen.

Zusammenklappbar.

- Abstand Gestell – Achse Mixstab: 800 mm
- Abstand Glocke mit Messer vom Boden: 460 mm – 750 mm

VERWENDUNG DER MIXERGLOCKE

Mit ihrem einmaligen Messer ist sie für die meisten Gerichte geeignet.

Sie wurde zur Verarbeitung größerer Mengen entwickelt.

Sie dient zur Herstellung und zum Verrühren von Soßen.

Sie ermöglicht eine optimale Herstellung von Cremesuppen, aber auch von: Panade, Crepe-Teig, etc.

VERWENDUNG DES BLENDERS

Er dient zum optimalen Zerkleinern, Zerstoßen, Glätten und Verrühren von Suppen, Cremesuppen, Soßen und Fruchtcremes direkt im Kochtopf, so dass in kürzester Zeit eine perfekt cremige und glatte Textur erzielt werden kann.

VERWENDUNG DES RÜHRBESENS

Dieser Rührbesenaufsatz ist das ideale Werkzeug zum Verrühren von Mischungen aus Trockenpüreeflocken, Trockensuppen, etc.

Er sorgt für ein perfekt gleichmäßiges Vermischen.

Zur Verwendung des Rührbesens ist die Option Drehzahlregulierung notwendig. Dieses Zubehör kann nur bei einer Geschwindigkeit von 800 oder 1600 U/min verwendet werden.

VERWENDUNG DER KESSELABSAUGUNG

Kesselabsaugung ganz einfach am GIGAMIX Blender angeschlossen werden, um Ihre Rührmasse schnell und mühelos in ein Verarbeitungsgefäß umzufüllen.

BEDIENUNGS UND WARTUNGSANLEITUNG – GIGAMIX

Leeren Sie Ihre Kochtöpfe in wenigen Minuten. Zur Verwendung der Pumpe ist der Blender notwendig.

VERWENDUNG DES PÜRIERGERÄTS

Mit dem Püriergeräte können Sie einfach und schnell feine Pürees aus Kartoffeln, Karotten, Blumenkohl, Erbsen, Rüben, Tomaten u.v.m. herstellen.

Konfituren, Kompott und Fruchtzubereitungen sind ebenfalls schnell erledigt.

Zur Verwendung des Pürrierstabs ist die Option Drehzahlregulierung notwendig. « Dieses Zubehör kann nur bei einer Geschwindigkeit von 800 oder 1600 U/min verwendet werden.

Dieses Gerät ist ausschließlich zum Zubereiten von Lebensmitteln zu verwenden; möchten Sie es anderweitig verwenden, setzen Sie sich bitte mit uns in Verbindung.

BETRIEB

POSITION A

Position Gigamix zum Abmontieren der Glocke.

In dieser Position blockiert die elektrische Sicherung die Inbetriebnahme des Gerätes.

Sie müssen trotzdem den Stecker ziehen BEVOR Sie das Gerät in diese Position bringen.



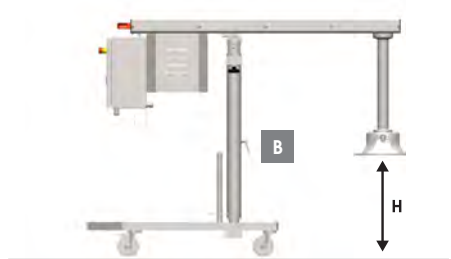
POSITION B

In dieser Position kann die Giraffe in Betrieb genommen werden.

Sie können die Höhe H einstellen mithilfe des Druckschalters B und :

- Indem Sie den Arm der Giraffe hochnehmen.
- Indem Sie auf den Arm drücken und auf den Fußhebel treten, um diesen nach unten zu bringen.

Vergessen Sie nicht, den Feststellgriff B wieder zu schließen, um das Gerät in der gewollten Höhe zu blockieren!



POSITION C

Zum Verstauen.

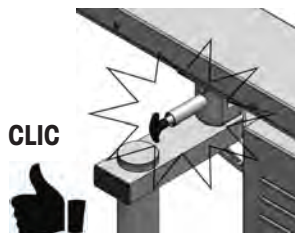
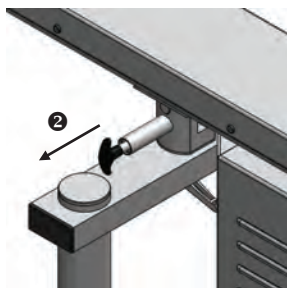
Ziehen Sie den Netzstecker BEVOR Sie die Giraffe in diese Position bringen!



BEDIENUNGS UND WARTUNGSANLEITUNG – GIGAMIX

WECHSEL ZWISCHEN ZWEI POSITIONEN

1. Bewegen Sie den Pfeil leicht, um den Griff zu lösen **1**.
2. Ziehen Sie an dem Griff, um die Blockierung des Pfeils zu lösen **2**.
3. Richten Sie den Pfeil auf die gewünschte Einstellung aus. Durch ein Klicken wird angezeigt, dass der Pfeil verriegelt.



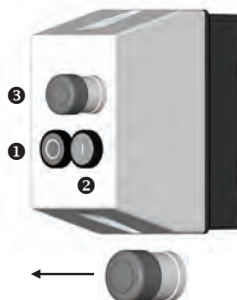
INBETRIEBNAHME

1. Der Gigamix verfügt über einen Stecker, den man mittels eines Schraubenziehers, umpolen kann.
2. Für die Versionen TB001, TB005, TB008 und TB020 : Bitte die Drehrichtung des Messers sofort nach dem Anschalten des Gerätes überprüfen (s. Abbildung) und ggf. den Stecker umpolen

Ihr Gigamix ist dann funktionsbereit.

STANDARD-STEUERGEHÄUSE

1. Stellen Sie sicher, dass der Not-Aus-Schalter **3** nicht gedrückt ist. Sollte dies der Fall sein, drehen Sie die rote Abdeckung, um das Gerät zu entsperren.
2. Drücken Sie auf den Einschaltknopf **2**, um die Maschine zu starten.
3. Drücken Sie den Ausschaltknopf, um die Maschine anzuhalten **1**.
4. Drücken Sie auf den Notausschalter **3**, wenn die Situation es erfordert. Vergessen Sie nicht, diesen Schalter zurückzusetzen, indem Sie an dem roten Deckel ziehen.



BEDIENUNGS UND WARTUNGSANLEITUNG – GIGAMIX

STEUERKASTEN



1. Stellen Sie sicher, dass der Not-Aus-Schalter **7** nicht gedrückt ist. Sollte dies der Fall sein, drehen Sie die rote Abdeckung, um das Gerät zu entsperren.
2. Wahl des Betriebsmodus:
 - Variable Geschwindigkeit **1**
 - Feste Geschwindigkeit 1 **2**
 - Feste Geschwindigkeit 2 **3**
3. Drücken Sie auf den Einschaltknopf **4**.
4. Stellen Sie im Modus « variable Geschwindigkeit » **1** die Geschwindigkeit des Zubehörteils durch Drücken auf « + » oder « - » ein **6**.
5. Halten Sie das Gerät durch Drücken auf den Ausschaltknopf **5** an.



6. Drücken Sie in einem Notfall auf den Notauschalter **7**. Vergessen Sie nicht, diesen Schalter zurückzusetzen, indem Sie an dem roten Deckel ziehen, und drücken Sie dann auf den Ausschaltknopf **5**.



ABMONTIEREN DER ZUBEHÖRTEIL

Das Zubehörteil, von unten gesehen, mit dem Demontagewerkzeug (Art.-Nr: 9388) im Uhrzeigersinn drehen (s. Abbildung).



Demontagewerkzeug (Art.-Nr. 9388)



Beim Abnehmen der Glocke (TB012) und des Messers jegliche Vorsichtsmaßnahmen treffen (einige Teile sind scharfkantig).

BEDIENUNGS UND WARTUNGSANLEITUNG – GIGAMIX

Gehen Sie für das andere Zubehör genauso vor.



Blender
(TB004)



Pürierstab
(TB013)



Rührbesen
(TB014)



Beim Abnehmen der Glocke (TB012) und des Messers jegliche Vorsichtsmaßnahmen treffen (einige Teile sind scharfkantig).

ABMONTIEREN DES MESSERS (TB012)

Zur Entfernung des Messers der Mixglocke, blockieren Sie bitte das Messer mit dem beiliegenden Demontagewerkzeug ①.

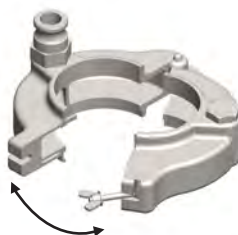
Positionieren Sie den Schlüssel in der Zubehörkupplung ②.

Schrauben Sie das Messer in Pfeilrichtung (auf dem Zubehörteil) (③) ab.

Auf diese Weise, lässt sich auch die Glocke vom Turbo-Blender, sowie auch der Propeller des Pürierstabes entfernen.

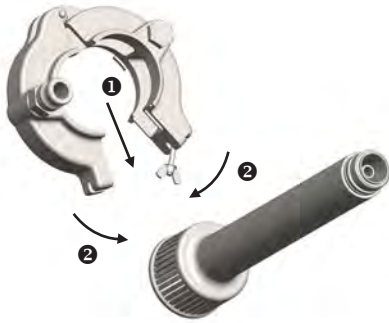
MONTAGE DER KESSELABSAUGUNG (TB030)

1. Die Kesselabsaugung öffnen.

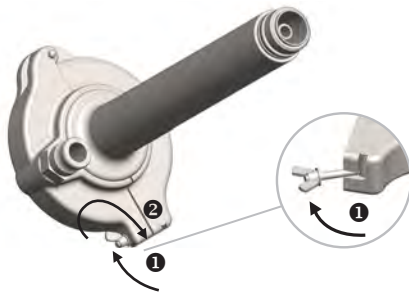


BEDIENUNGS UND WARTUNGSANLEITUNG – GIGAMIX

2. Die Kesselabsaugung um den BLENDER (TB004) legen.



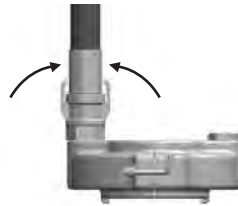
3. Die Kesselabsaugung mit Hilfe der Arretierung verriegeln.



4. Den Schlauch auf das Verbindungsstück mit Außengewinde aufsetzen.



5. Zur Verriegelung des Schlauches, den Riegel hochziehen.



6. Montieren Sie den Schlauch und die Pumpe in umgekehrter Reihenfolge wie in 1 bis 5 ab.

MONTAGE DER PISTOLE (TB040)

1. Die Pistole in das Verbindungsstück mit Innengewinde des Schlauchs einsetzen.



2. Zum Verriegeln der Pistole die Riegel des Schlauchs hochziehen.





Wenn die Pistole mit heißen Zubereitungen benutzt wird, ist falls notwendig Wärmeschutz für die Hände vorzusehen.

INSTANDHALTUNG

REINIGUNG

1. Stecker ziehen!
2. Glocke und Fuß unter fließendem Wasser (Schlauch) reinigen. Keine reizenden Reinigungsmittel benutzen.
3. Lassen Sie bei der Verwendung oder bei der Reinigung keine Flüssigkeit in den Motor oder das elektrische Gehäuse dringen.
4. Die Reinigung des Geräts kann mit einem leicht feuchten Schwamm oder Tuch erfolgen.

WARNUNG



Reinigen Sie das Zubehör niemals ohne die Schutzkappe.

Abb 1 / Blender (Art-Nr. TB004) mit Schutzkappe.



Seien Sie beim Reinigen des Zubehörs vorsichtig, es besteht Schnittgefahr.

Ne Lassen Sie das Zubehör nicht einweichen.

WARTUNG

BEI JEDEM GEBRAUCH

Den Zustand des Stromkabel prüfen.

Zerlegen Sie das Zubehör (siehe Abschnitt : ZERLEGEN DES ZUBEHÖRS).

WARNUNG

Überprüfen Sie, ob sich Flüssigkeit im Zubehör befindet.



Abb 1 / Überprüfen Sie das Zubehör auf das Vorhandensein von Flüssigkeit.

Wenn Flüssigkeit vorhanden ist, ersetzen Sie den Dichtring (Sehen Sie hierzu die, mit dem Zubehör gelieferten Demontageanweisungen oder auf unserer Homepage www.dynamic-professional.de im Ersatzteilkatalog).

Spülen Sie das Innere des Schlauches, der Pumpe (Code TB030) gut aus.

Überprüfen Sie den allgemeinen Zustand des Zubehörs, bevor Sie es an einem trockenen und belüfteten Ort aufbewahren.

JEDEN MONAT (ODER ALLE 150 BETRIEBSSTUNDEN)

Überprüfen Sie den Zustand der Zubehörkupplung (Art. 9357 und 9380).

BEDIENUNGS UND WARTUNGSANLEITUNG – GIGAMIX

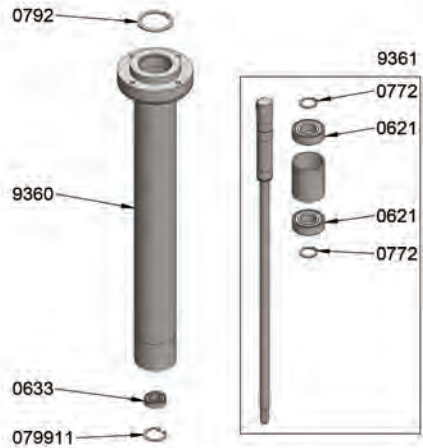
Überprüfen Sie den Zustand der Teile und stellen Sie sicher, dass die Dichtungen und die O-Ringe (Codes 0639, 0662 und 0665) vorhanden sind.

Überprüfen Sie die aktiven Teile des Zubehörs:

- Messer (Art.9356) der Mixerglocke (9358)
- Emulgierwerkzeug (08999920) der BLENDER-Glocke (TB004)
- die einzelnen Stäbe des Rührbesens (9386)

Schärfen Sie gegebenenfalls das Messer (9356).

Hinweis: Sehen Sie dazu die Anweisungen zur Demontage auf unserer Homepage unter www.dynamic-professional.de



FUß OHNE GLOCKE (9350)

JEDES JAHR (ODER ALLE 1500 BETRIEBSSTUNDEN)

Überprüfen Sie den Zustand der Getriebeteile:

- Antriebsriemen (Code 0625).
- Riemenscheiben (codes 9362 und 9363).
- Kugellager.

Ersetzen Sie diese gegebenenfalls.

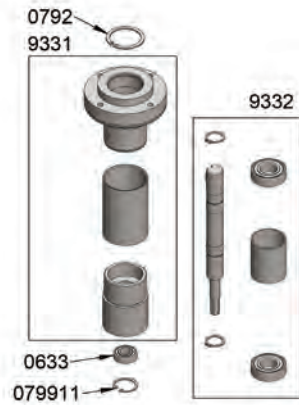
Überprüfen Sie die korrekte Funktion der Höhenverstell- und Neigungssysteme.

Überprüfen Sie die Funktion des Mikroschalters (9373).

Überprüfen Sie die Funktion der Räder und Bremsen.

Überprüfen Sie die Funktion der Steuerbox (Ein / Aus, Not-Aus, Neustart, Geschwindigkeitsanpassung).

Nach 1500 Betriebsstunden oder nach einem Jahr müssen die Lager des Tauchrohrs (9350) oder des abnehmbaren unteren Fußes (9330) ausgetauscht werden.



LAGER (9330)

N.B. : Sehen Sie dazu die Anweisungen zur Demontage auf unserer Homepage unter www.dynamic-professional.de

ELEKTRISCHER ANSCHLUSS

Dieses Gerät wird mit Dreiphasenstrom mit oder ohne Nulleiter und mit Erdung versorgt.



Die Installation ist wie folgt zu schützen:

Ein FI-Schutzschalter und vier 16 A-Sicherungen mit Dreiphasen und Nulleiter.

Dieses Gerät wird mit Einphasenstrom und Erdung versorgt.

Die Installation ist von einem FI-Schutzschalter und einer 16A-Sicherung mit Einphasen und Nulleiter zu schützen.

Überprüfen Sie die Übereinstimmung der Spannung des Stromnetzes mit dem auf der Kennplakette des Geräts angegebenen Wert.

KONFORTMITÄTSBESCHEINIGUNG CE KUNDENDIENST UND GARANTIE

Hiermit bescheinigen wir das der Mixer von Dynamic folgenden Richtlinien für Hygiene und Sicherheit entsprechen : EN12853.

KUNDENDIENST UND GARANTIE

Im Falle einer Funktionsstörung Ihres Mixers wenden Sie sich bitte an den Fachhändler bei dem Sie das Gerät gekauft haben, oder senden Sie das Gerät direkt an uns zur Reparatur.

DYNAMIC PROFESSIONAL - GROUPE NADIA GMBH

Robert Koch Straße 7 – 77694 Kehl – Auenheim

Tel. : +49 (0)7851 / 886 45-0

Fax: +49 (0)7851 / 886 45-32

e-mail : info@dynamic-professional.de

GARANTIE

Auf unsere Geräte erhalten Sie ein Jahr Garantie, ab Kaufdatum.

Wir gewähren diese Garantie auf alle elektrischen und mechanischen Teile.

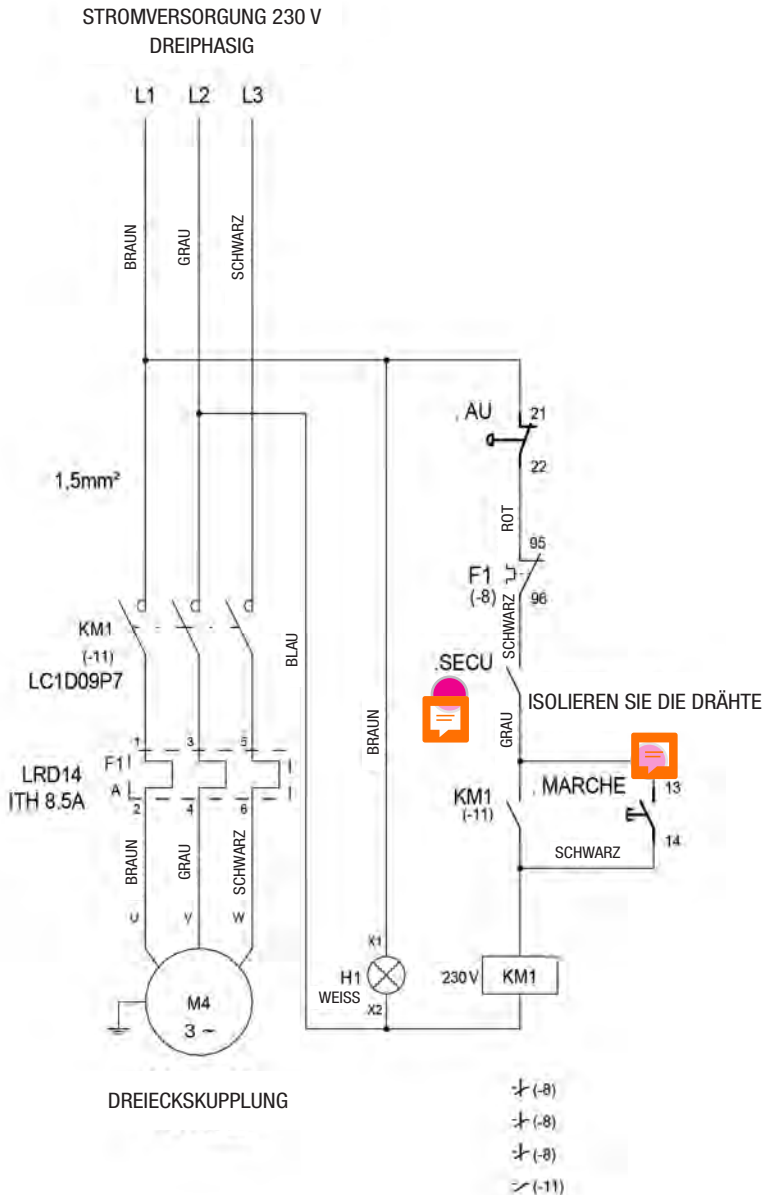
Ausgenommen von der Garantie, sind defekte Teile durch mutwillige Beschädigungen, Bruch z. B. durch Fall oder Überbeanspruchung der Geräte, Ebenfalls ausgeschlossen sind Verschleißteile.

Für die Gültigkeit der Garantie muss die Garantiekarte vom Verkäufer ausgefüllt werden, mit Datum, Unterschrift und Stempel.

Sollte das Gerät selbstständig, ohne Absprache geöffnet oder repariert werden, erlischt die Garantie.

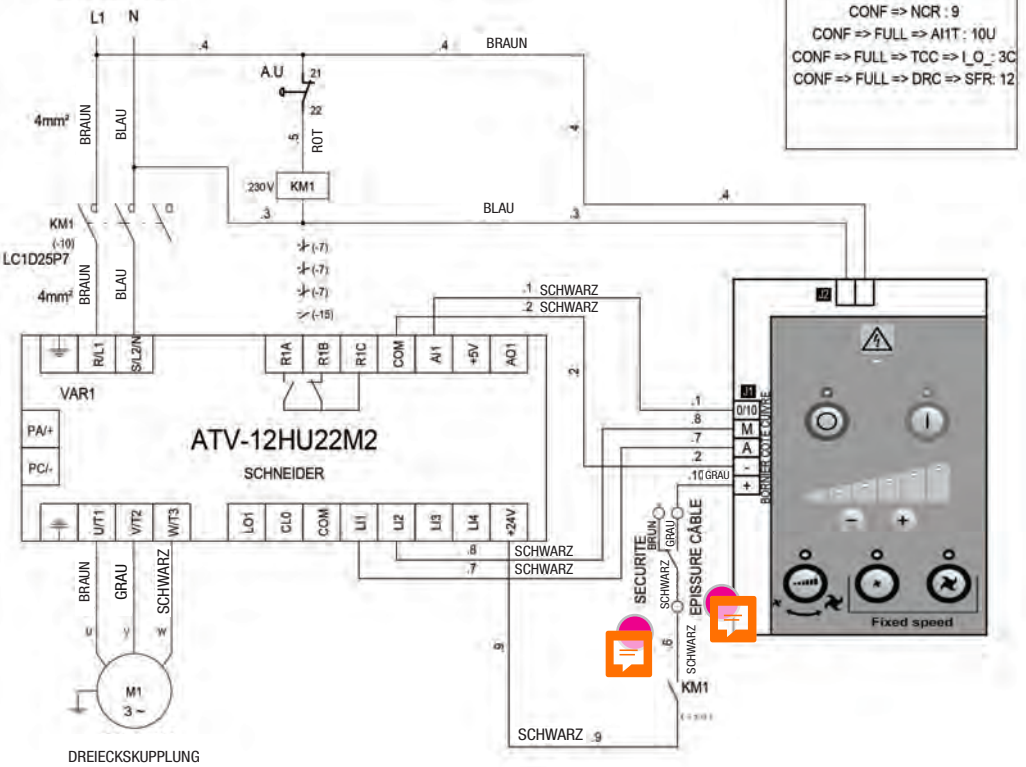
Im Falle einer Funktionsstörung wenden Sie sich bitte an den Fachhändler bei dem Sie das Gerät gekauft haben, oder senden Sie das Gerät direkt an uns zur Reparatur.

SCHALTPLAN OHNE DREHZAHLREGULIERUNG 230V TRI



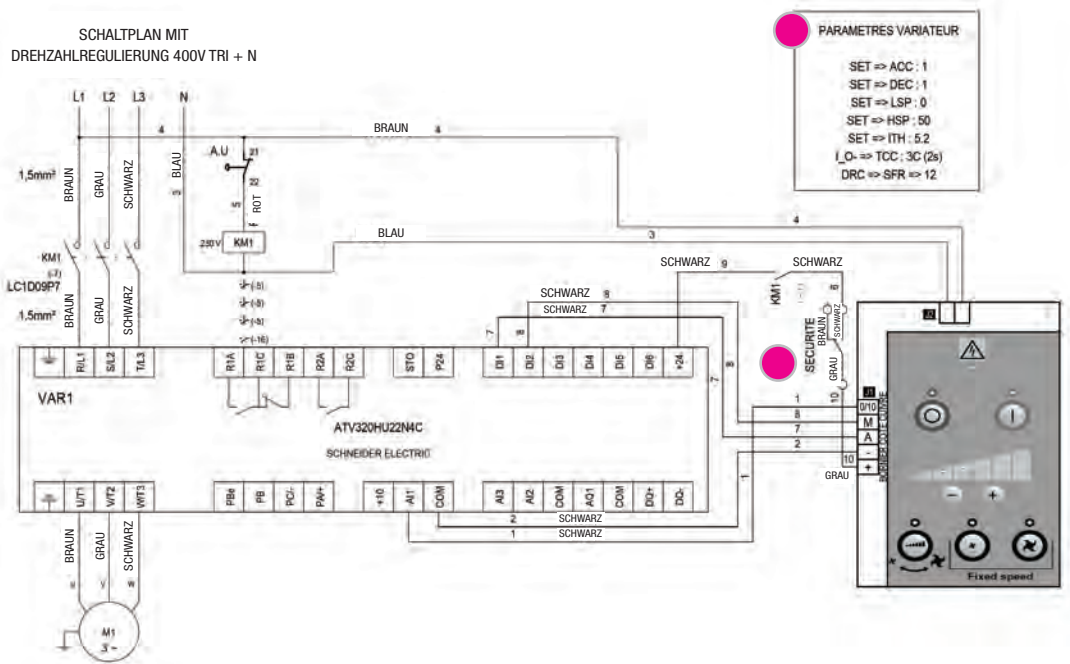
SCHALTPLAN MIT DREHZAHLREGULIERUNG 230V MONO

SCHALTPLAN MIT
DREHZAHLREGULIERUNG 230V MONO



SCHALTPLAN MIT DREHZAHLREGULIERUNG 400V TRI + N

SCHALTPLAN MIT
DREHZAHLREGULIERUNG 400V TRI + N

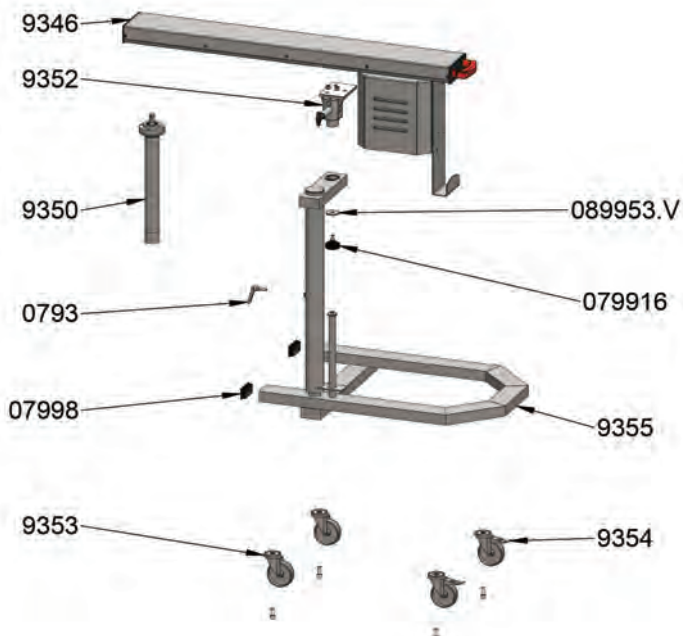


STERNKUPPLUNG

EXPLOSIONSZEICHNUNG - STÜCKLISTE

FAHRGESTELL STANDARD

REF	BEZEICHNUNG
0793	ABNEHMBARER FESTSTELLGRIFF
079916	SPANNKNOPF
07998	ABDECKUNG
089953.V	UNTERLEGSSCHEIBE 50X12
9346	ARM
9350	FUß OHNE GLOCKE
9352	ARRETIERUNGSBLOCK
9353	RAD OHNE BREMSE + SCHRAUBE
9354	RAD MIT BREMSE + SCHRAUBE
9355	GESTELL + DEICHSELAUFLAGE

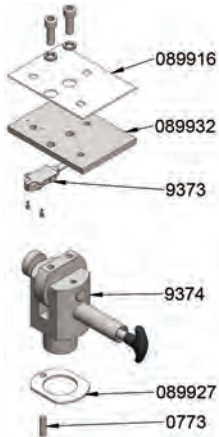


EXPLOSIONSZEICHNUNG - STÜCKLISTE

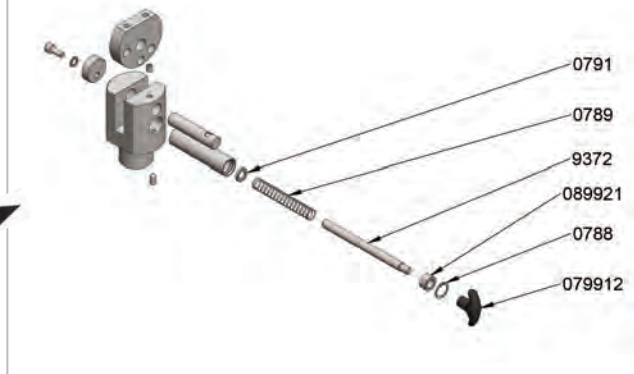
9352 - ARRETIERUNGSBLOCK

REF	BEZEICHNUNG
0773	GEWINDESTIFT M8x30
089916	ISOLATIONSFOLIE
089927	ZWISCHENPLATTE
089932	DEICHELPLATTE
9373	MIKROSCHALTEN + SCHRAUBEN
9374	ARRETIERUNGSBLOCK + EXZENTER + NOCKENSCHIBE + BREMSNOCKENWELLE

9352



9374



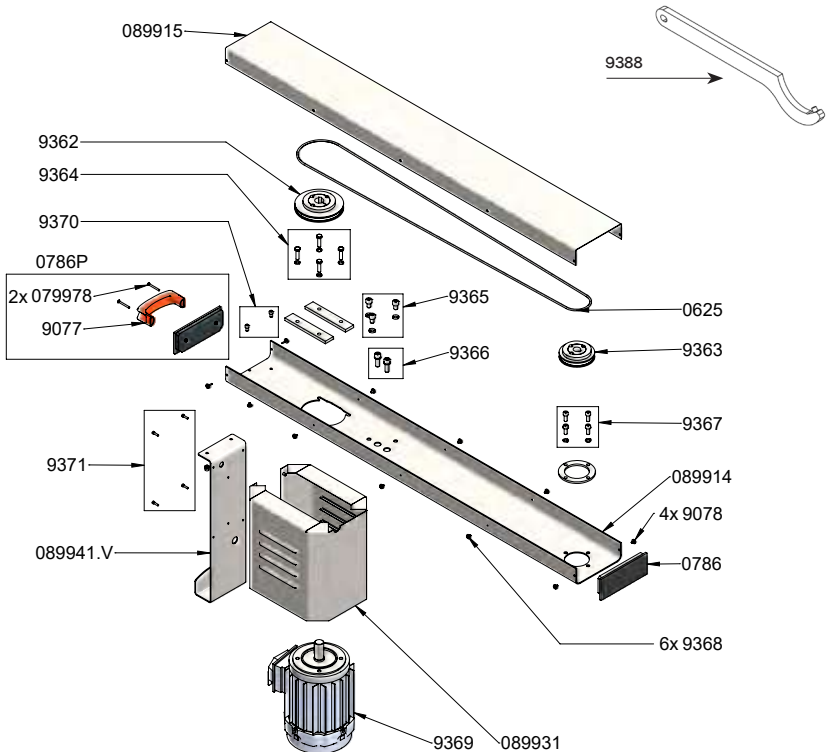
9374 - ARRETIERUNGSBLOCK + EXZENTER + NOCKENSCHIBE + BREMSNOCKENWELLE

REF	BEZEICHNUNG
0788	O-RING FÜR ARRETIERUNGSWELLE
0789	DRUCKFEDER
0791	SICHERUNGSRING
079912	ARRETIERUNGSGRIFF
089921	ANSCHLAGBUCHSE
9372	ARRETIERUNGSWELLE

EXPLOSIONSZEICHNUNG - STÜCKLISTE

9346 - ARM

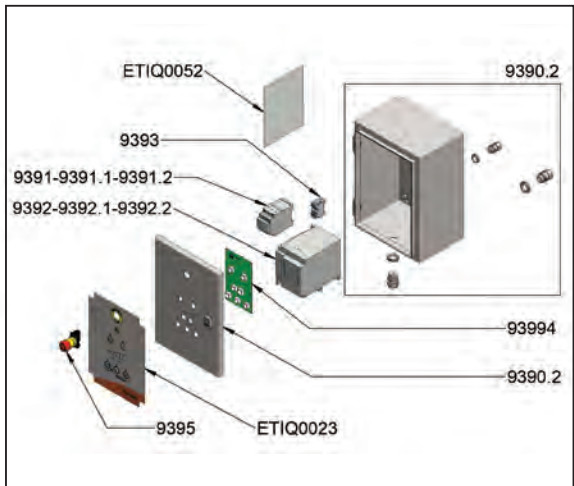
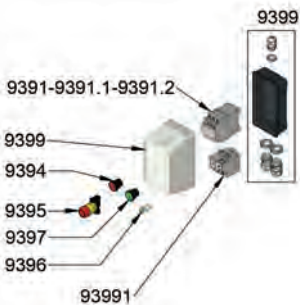
REF	BEZEICHNUNG
0625	ANTIREBSRIEMEN
0786	VÖRDERE ABDECKUNG AUSLEGER GIGAMIX
0786P	HINTERE ABDECKUNG AUSLEGER GIGAMIX
079978	SCHRAUBE M4X40 (X2)
089914	DEICHELAUFLAGE
089915	GRIFFSCHALE MIT LOCH
089931	LÜFTERRADGEHÄUSE MOTOR
9077	GRIFF
9078	SCHRAUBEN
9362	GROßE KEILRIEMENSCHIBE MIT LAGERUNG
9363	KLEINE KEILRIEMENSCHIBE MIT LAGERUNG
9364	SCHRAUBE + UNTERLEGSCHIBE FÜR MOTORFIXIERUNG
9365	SCHRAUBE + UNTERLEGSCHIBE FÜR DEICHEL
9366	SCHRAUBE + UNTERLEGSCHIBE FÜR ARRETIERUNGSBLOCK
9367	SCHRAUBE + UNTERLEGSCHIBE FÜR FUß
9368	SCHRAUBE + UNTERLEGSCHIBE FÜR FIXIERUNG ABDECKUNG
9369	MOTOR
9370	SCHRAUBE + MUTTER FÜR BLECHFIXIERUNG AUF DEICHEL
9371	SCHRAUBE FÜR FIXIERUNG MOTORGEHÄUSE
9388	HACKENSCHLÜSSEL



EXPLOSIONSZEICHNUNG - STÜCKLISTE

GEHÄUSE

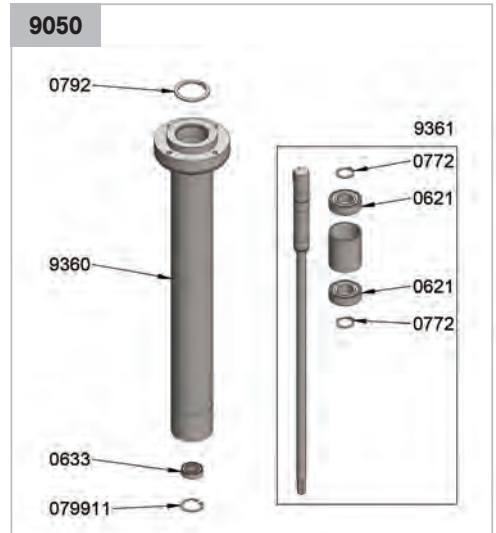
REF	BEZEICHNUNG
9390	GEHÄUSE
9390.2	GEHÄUSE AUS ROSTFREIEM EDELSTAHL
9390.I	GEHÄUSE AUS ROSTFREIEM EDELSTAHL
9391	MOTORSCHÜTZ DREIPHASIG 400V + N
9391.1	MOTORSCHÜTZ DREIPHASIG 220V
9391.2	MOTORSCHÜTZ EINPHASIG 220-240V
9392	DREHZAHNREGULIERUNG DREIPHASIG 400V + N 2.2 KW
9392.1	DREHZAHNREGULIERUNG DREIPHASIG 240V 2.2 KW
9392.2	DREHZAHNREGULIERUNG EINPHASIG 240V 2.2 KW
9393	ANSCHLUSSLEISTE
9394	DRUCKSCHALTER AUS
9395	NOTSCHALTER
9396	KONTROLLEUCHE
9397	DRUCKSCHALTER AN
9399	GEHÄUSE
93991	THERMORELAIS
93992	GIGAMIX TASTERPLATINE
93993	KABEL DREIPHASIG (5M)
93993.1	DREIHASIG OHNE NEUTRAL (5M)
93993.2	KABEL EINPHASIG 220-240V
93994	NEUE TASTERPLATINE
ETIQ0023	GIGAMIX FRONTETIKETT
ETIQ0052	GIGAMIX VERWENDUNGSETIKETT



EXPLOSIONSZEICHNUNG - STÜCKLISTE

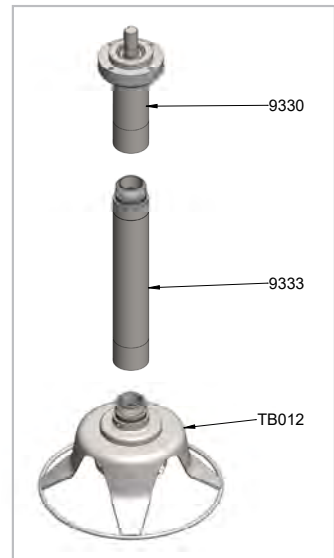
9350 - FUSS OHNE GLOCKE

REF	BEZEICHNUNG
0621	LAGER
0633	LAGER
0772	SICHERUNG (2)
0792	SICHERUNGSRING
079911	CLIP
9360	LAGER, ROHR, BUCHSE
9361	GETRIEBESTANGE



REF	BEZEICHNUNG
9330	ZERLEGBARER OBERER FUSS
9333	ZERLEGBARER UNTERER FUSS
TB012	MIXGLOCKE

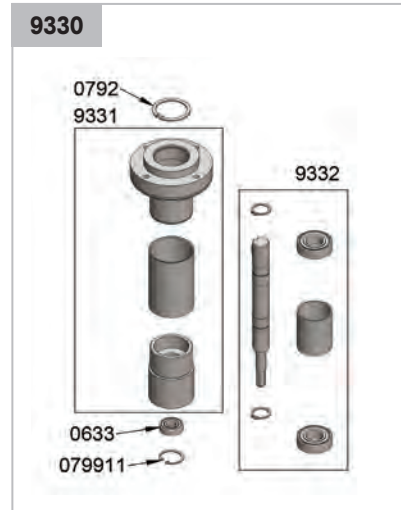
Für TB008 et TB009.



EXPLOSIONSZEICHNUNG - STÜCKLISTE

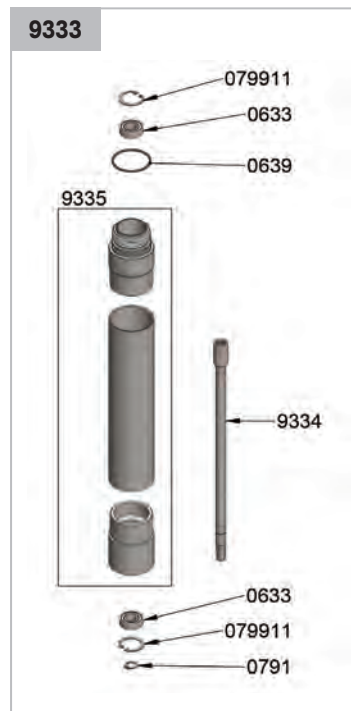
9330 - ZERLEGBARER OBERFUSS

REF	BEZEICHNUNG
0633	LAGER
0792	SICHERUNGSRING
079911	CLIP
9331	LAGER, ROHR, BUCHSE
9332	GETRIEBESTANGE



9333 - ZERLEGBARER UNTERER FUSS

REF	BEZEICHNUNG
0633	LAGER
0639	DICHTUNG
0791	SICHERUNGSRING
079911	CLIP
9334	GETRIEBESTANGE
9335	LAGER, ROHR, BUCHSE

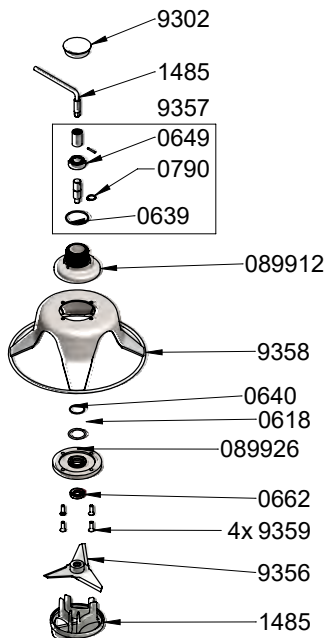


EXPLOSIONSZEICHNUNG - STÜCKLISTE

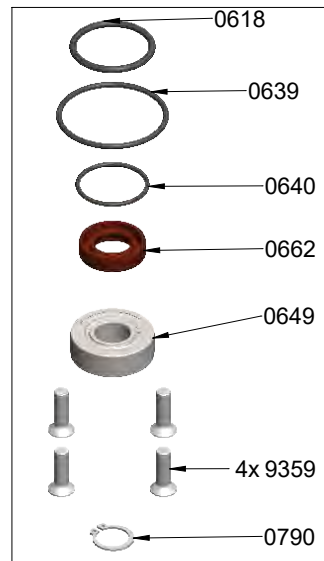
TB012 - MIXGLOCKE

REF	BEZEICHNUNG
0618	DICHTUNG
0639	DICHTUNG
0640	DICHTUNG
0649	LAGER
0662	DICHTUNGRING
0790	SICHERUNG
089912	GLEITLAGER MIT GLOCKENARRETIERUNG
089926	BEFESTIGUNGSSCHEIBE MIT O-RING
1485	DEMONTAGEWERKZEUG FÜR GIGAMIX-WERKZEUG
9302	SCHUTZKAPPE
9349	DICHTUNGSKIT (DICHTUNGEN + LAGER + SCHRAUBE + SPRENGING)
9356	MESSER GIGAMIX
9357	MESSERTRÄGER + RADLAGER + KUPPLUNG + SICHERUNGSRING
9358	SCHUTZGLOCKE
9359	SCHRAUBENSATZ FÜR GLOCKENMONTAGE

Für TB001 / TB002 / TB005 / TB006 / TB020 / TB021.



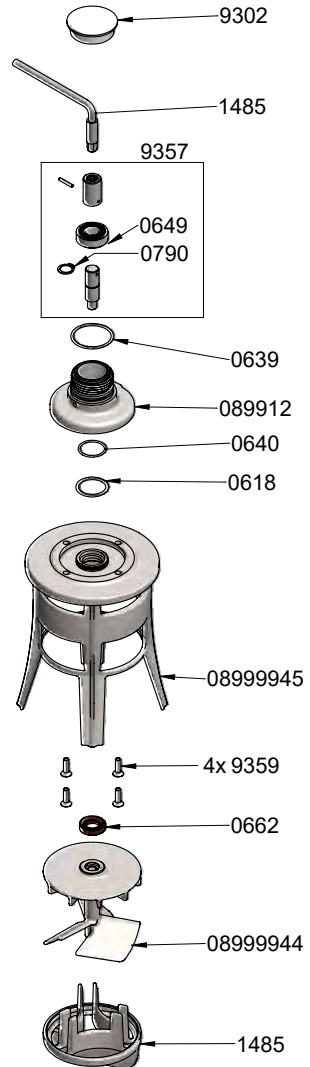
9349 - SET DICHTUNGEN



EXPLOSIONSZEICHNUNG - STÜCKLISTE

TB013 - PÜRIERGERÄTE

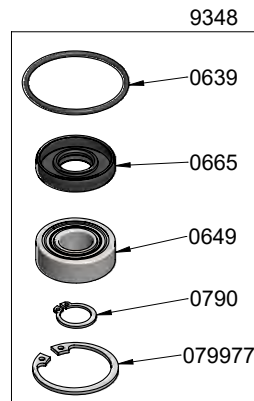
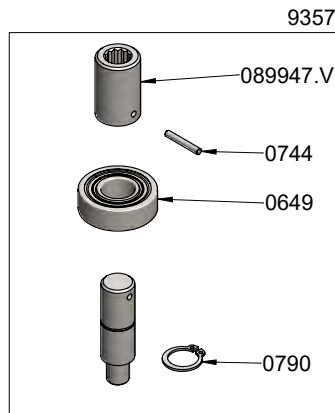
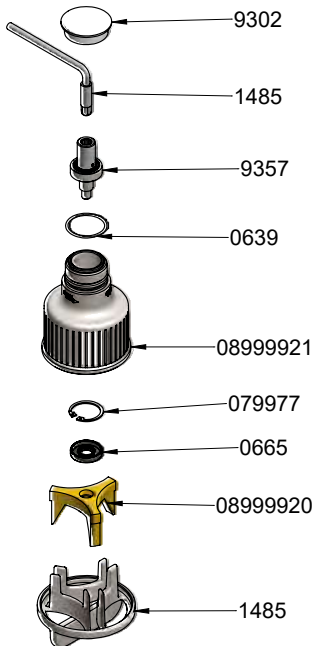
REF	BEZEICHNUNG
0618	DICHTUNG
0639	DICHTUNG
0640	DICHTUNG
0649	LAGER
0790	SICHERUNG
089912	GLEITLAGER MIT GLOCKENARRETIERUNG
08999944	PÜRIERGERÄTE PROPELLER
08999945	GLOCKE
1485	DEMONTAGEWERKZEUG FÜR GIGAMIX-WERKZEUG
9302	SCHUTZKAPPE
9357	MESSERTRÄGER + RADLAGER + KUPPLUNG + SICHERUNGSRING
9359	SCHRAUBENSATZ FÜR GLOCKENMONTAGE



EXPLOSIONSZEICHNUNG - STÜCKLISTE

TB004 - TURBO-BLENDER

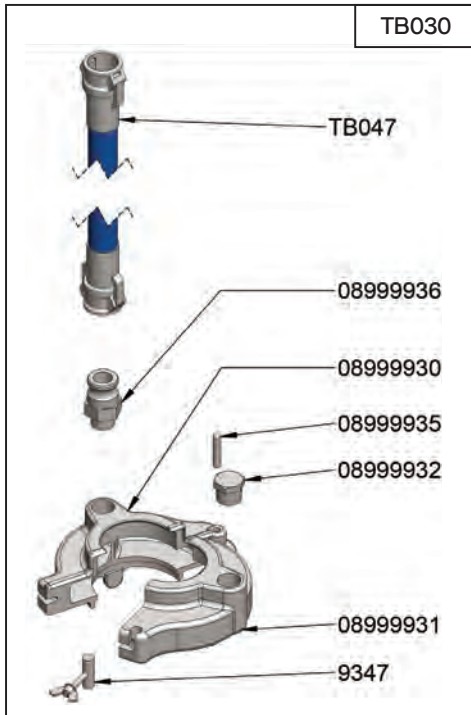
REF	BEZEICHNUNG
0639	O-RING 42 X 2,5
0649	KUGELLAGER
0665	WASSERDICHTER RING
0790	DICHRING
079977	ELASTISCHER RING
08999920	EMULGIERWERKZEUG BLENDER
08999921	GLOCKE BLENDER
1485	KIT ZUR DEMONTAGE DES ZUBEHÖRS
9302	SCHUTZKAPPE
9348	KIT DICHTUNGEN
9357	WELLE MESSERHALTER, KUGELLAGER, KUPPLUNG, DICHRING



EXPLOSIONSZEICHNUNG - STÜCKLISTE

TB030 - KESSELABSAUGUNG

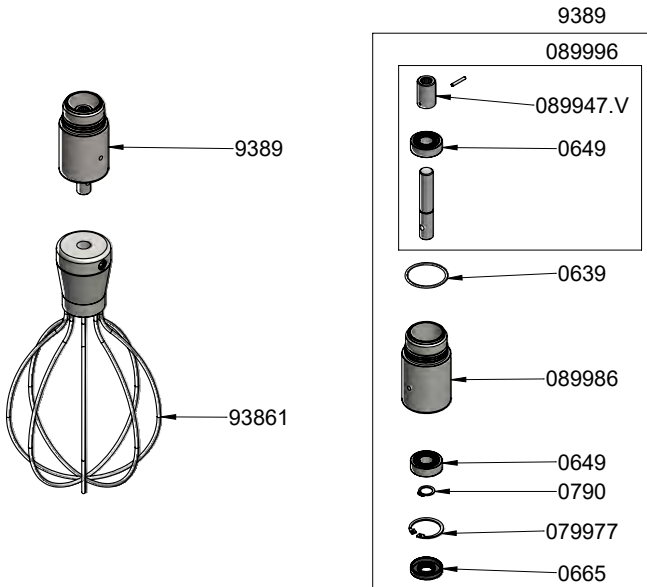
REF	BEZEICHNUNG
08999930	RECHTER BREMSSATEL
08999931	LINKER BREMSSATEL
08999932	MÄNNLICHER VERSCHLUSS AUS EDELSTAHL 3/4
08999933	WEIBLICHER REDUZIERUNG AUS EDELSTAHL 3/4
08999935	PUMPENSCHARNIERMITTEL
08999936	STECKER 3/4
08999937	NOCKENVERBINDUNG MIT GENUTETEM SCHAFT
08999939	GEWINDEVERBINDUNG MIT GENUTETEM SCHAFT 3/4
08999940	ZAHNSTANGEN-SCHLAUCHKLEMME AUS EDELSTAHL 25-32
08999941	ABSAUGPISTOLE
9347	PUMPENRIEGEL + SCHEIBE + FLÜGELMUTTER
TB040	PISTOLE GIGAMIX
TB045	ROHR DN19
TB047	SCHLAUCH MIT 2 NOCKENKUPPLUNGEN (2.5M)



EXPLOSIONSZEICHNUNG - STÜCKLISTE

TB014 - ZUBEHÖR RÜHRBESEN

REF	BEZEICHNUNG
0639	DICHTUNG
0649	LAGER
0665	DICHTUNGRING
0790	SICHERUNG
079977	SICHERUNGSRING
089947.V	KUPPLUNG
089986	MÄNNLICHES GEHÄUSE
089996	WELLEN
93861	RÜHRBESEN
9389	FUB



GARANTIENACHWEIS

- Hotel, Gaststätten
 - Restaurant
 - Cafe
 - Konditorei
 - Eiscafe
 - Krankenhaus
 - Sonstige
-

• Name

.....

• Adresse

.....

• Stadt

.....

• Postleitzahl

.....

• Telefon

.....

DYNAMIC FRANCE S.A.S.

S.A.S. au capital de 216.780 Euros - RCS 416 450 435 - La Roche-sur-Yon

518 rue Léo Baekeland – B.P.57

85290 Mortagne-sur-Sèvre Cedex - FRANCE

Tél. +33 (0)2 51 63 02 72

Fax : +33 (0)2 51 63 02 73

E-mail : contact@dynamicmixers.com

www.dynamicmixers.com

Stempel des Verkäufers

