

# AW K REIHE

## KNOLLENWASCH- UND SCHÄLMASCHINEN

GASTRO / GV / GK / INDUSTRIE

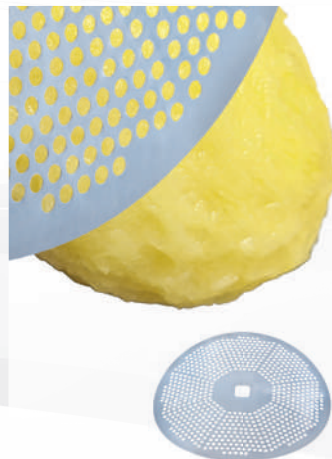


### Im Überblick:

- Massive, rostfreie, standfeste Ausführung
- Sicherheitsabschaltung des Deckels (Motorstopp nach EU Norm)
- Wasser-Einspar-Regelung (Wasserzulauf nur bei laufendem Motor)
- Frei wählbare Schälbläufe mit Schälzeitautomatik
- Schonende Verarbeitung durch dämpfende Gummierungen im Innenbereich



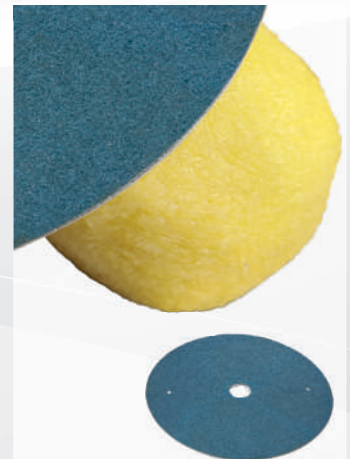
# Zubehör



**Lochschältscheibe**  
Oberfläche leicht uneben, geringe Rötung, längere Schälzeit.



**Messerschnittschältscheibe**  
Glatte Oberfläche – wie handgeschält. Erhöhter Schälabfall, geringste Rötung, kürzere Schälzeit.



**CORUND-Schältscheibe**  
Besonders gut geeignet zum Schälen von Knollengemüse. Raue Oberfläche, geringer Schälabfall, schnelle Rötung, kurze Schälzeit.

**SCHÄLEN UND  
WASCHEN  
VON KNOLLEN-  
FRÜCHTEN  
WIE Z. B.  
KARTOFFELN,  
ROTE BETE  
USW.**

# Daten und Fakten

Die Bilder sind Prinzipdarstellungen und können von den tatsächlichen Ausführungen abweichen. Technische Änderungen vorbehalten. Weiteres Zubehör entnehmen Sie bitte unserer Preisliste.

**AW K 8.3**  
Für 100 bis 600 Essen täglich



**Im Lieferumfang enthalten:**  
→ Standard Schalenauslauf links inklusive  
Wendeflügel und Stützscheibe  
→ Lochschälsscheibe Nr. 0, 1 + 2

**AW K 15.3**  
Für 500 bis 1000 Essen täglich



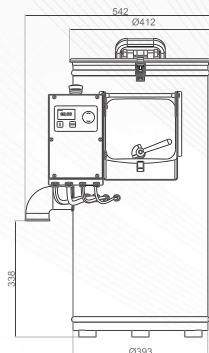
**Im Lieferumfang enthalten:**  
→ Standard Schalenauslauf links inklusive  
Wendeflügel und Stützscheibe  
→ Lochschälsscheibe Nr. 0, 1 + 2

**AW K 35.3**  
Ab 1000 Essen täglich

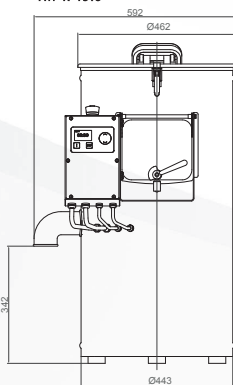


**Im Lieferumfang enthalten:**  
→ Standard Schalenauslauf links inklusive  
Wendeflügel und Stützscheibe  
→ Wende-Lochschälsscheibe Nr. 1

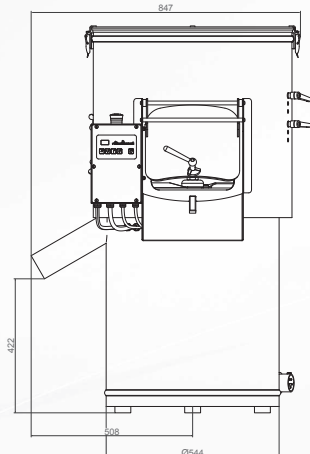
**AW K 8.3**



**AW K 15.3**



**AW K 35.3**



## Technische Daten

	AW K 8.3	AW K 15.3	AW K 35.3
Anschluss	400 V, 50 Hz 2,7 m Anschlusskabel mit CEE-Stecker, 5-polig	400 V, 50 Hz 2,7 m Anschlusskabel mit CEE-Stecker, 5-polig	400 V, 50 Hz 2,7 m Anschlusskabel mit CEE-Stecker, 5-polig
Wasseranschluss	über Schlauch R 1/2"	über Schlauch R 1/2"	über Schlauch R 1/2"
Leistung (kW)	0,43	0,43	2,2
Elektrische Absicherung (A)	16	16	16
Schutzart	IP 54 (spritz- wassergeschützt)	IP 54 (spritz- wassergeschützt)	IP 54 (spritz- wassergeschützt)
Drehzahl min <sup>-1</sup>	160 / 320	160 / 320	160 / 320
Wasserverbrauch ca. l/min	6 - 8	8 - 10	15
Abmessung (L x B x H mm)	542 x 608 x 879	592 x 666 x 942	847 x 892 x 1230
Gewicht (kg)	42	50	169

## Verarbeitungskapazitäten

	AW K 8.3	AW K 15.3	AW K 35.3
Füllinhalt (kg)	8	15	30 - 40
Schälleistung* (kg/h)	200	400	500 - 1200

\* Kapazität pro Schälgang berechnet bei einer Gesamt-Betriebsdauer von höchstens 8 h täglich