

BASISMODELL

- Fronttürmaschine mit optionalem Doppelkorbsystem
- Theor. Leistung bis 40 Körbe/h, 720 Teller/h, 1.440 Gläser/h, 320 Tablett/h oder 320 Bleche/h
- Theor. Leistung bis 80 Körbe/h bei Einsatz des Doppelkorbsystems (40 Tellerkörbe + 40 Tassenkörbe)
- 7 Automatikprogramme: Kurz-, Standard-, Wasserwechsel-, Stärke-Abbau-, Hygiene- und Dauerwaschprogramm, E-Save
- Automatisches Selbstreinigungsprogramm
- Waschpumpe mit Sanftanlauf
- Integriertes WLAN-Modul
- Komplett anschlussfertig: Zu- und Ablaufschläuche, Anschlusskabel, Flüssigreiniger-Dosierpumpe, Klarspülmittel-Dosierpumpe, Klarspülpumpe, Ablaufpumpe, Rücksaugverhinderer
- Multi-Phasing: Maschine kann vor Ort von 400 V auf 230 V umgestellt werden
- Stoßgedämpfte Tür mit Zuzieh-Mechanismus
- Tank, Gestell, Verkleidung CrNi-Stahl 1.4301
- 1 Tellerkorb P-18-12, 1 Einsatz für Ladenbleche 324660, 1 Besteckkorb bestehend aus einer Box CBI

BESTELL-NR.	BESCHREIBUNG	€
FXL-10C	Geschirrspülmaschine PROFI FXL	9.580,-
FXLS-10C	Geschirrspülmaschine PROFI FXL mit integrierter Wasserenthärtung	11.110,-

ZUBEHÖR

BESTELL-NR.	BESCHREIBUNG	€
RO-S	Externe Osmoseanlage zur vertikalen und horizontalen Aufstellung neben der Maschine	1.955,-
01-539385-001	Sicherungseinrichtung für Ablauf nach DIN EN1717 für Osmoseanlagen, bestehend aus Schmutzfänger, Syphon und Verrohrung	276,-
HLSU-1	Starter-Paket für Geschirr- und Universalspülmaschinen: 3 x 12 kg Universalreiniger HLU-32, 1 x 10 l Universalklarspüler HLU-3000 (Nur in Kombination mit Kauf einer neuen Spülmaschine verfügbar)	248,-
HLSU-2	Starter-Paket für Geschirr- und Universalspülmaschinen: 3 x 12 kg Universalreiniger HLB-20, 1 x 10 l Universalklarspüler HLU-3000 (Nur in Kombination mit Kauf einer neuen Spülmaschine verfügbar)	248,-
SEF-23/098	Rückseitenverkleidung FXL(S) oder Maschine mit BESTECK PREMIUM (SEF-23/077) (notwendig bei freier Maschinenaufstellung im Raum)	163,-
01-515190-001	Einbau-Kit für integrierte Chemiebehälter	488,-
01-515339-001	Korbträger für Doppelkorbeinsatz aus CrNi-Stahl	169,-
04-022000-001	Unterbau für Spülmaschine: 435 mm hoch, mit abnehmbarer Tür, CrNi-Stahl 18/9, Platz für 2 Leerkörbe oder Spülmittel	1.207,-
897919	Anschlusskabel (2.200 mm) und Stecker beiliegend für Wechselstromanschluss (230 / 50 / 1)	81,-
172831-1	Flaches Einlegegitter 500 x 500 mm für FP/FX/FXL CrNi-Stahl, zu verwenden als Standfläche für Töpfe, etc.	143,-
04-006330-002	2 Sauglanzen mit Füllstandsüberwachung für externe Reiniger- und Klarspülkanister (für Kanister bis zu 10 l / 12 kg oder einer begrenzten Höhe)	138,-
ASAU-14	Einweisungs- und Aufstellpauschale Maschine - netto	387,-
ASAU-32	Einweisungs- und Aufstellpauschale RO-S inkl. Aufstellung einer Untertischspülmaschine - netto	462,-
ASAU-20	Einweisungs- und Aufstellpauschale RO-S bei Nachrüstung - netto	349,-
ASAU-24	Einbau Chemiebehälter inkl. Füllstandsüberwachung der Chemie - netto	78,-



Um ein perfektes Spülergebnis zu erreichen, empfehlen wir die HOBART Spülchemie HYLINE und die HOBART Wasseraufbereitung HYDROLINE (siehe Kapitel VII).



KUNDENNUTZEN

- Seitliches Waschsystem: Aufnahmekapazität von 6 1/1 GN-Schalen und 4 E-Norm-Kisten.
- SmartConnect App: Alle wesentlichen Informationen der Spülmaschine, wie Status, Betriebskosten, Auslastung oder Fehlermeldungen, immer auf einen Blick (5 Jahre kostenlos).
- Reiniger-Direkt-Sprühsystem: Durch direktes Aufsprühen von Reiniger auf stark verschmutztes Spülgut in der Waschkammer wird das manuelle Vorreinigen des Spülguts auf ein Minimum reduziert.
- VISIOTRONIC-TOUCH Steuerung: Farbiges Touchscreen mit Text- und Grafikdisplay sowie Ein-Knopf-Bedienung mit Restlaufanzeige.
- SENSO-ACTIVE Ressourceneinsatz: Die Steuerung überwacht permanent den Schmutzeintrag in den Tank und passt individuell und in Echtzeit die Klarspülmenge an den Verschmutzungsgrad an.
- POWER Waschung: Garantiert durch einen erhöhten Waschdruck das Entfernen von hartnäckigsten Verschmutzungen.
- CLIP-IN Wasch- und Klarspülssystem: Einfache Entnahme ohne Werkzeug möglich.
- USB-Schnittstelle: Komfortables Ausspielen von Betriebsdaten und Verbrauchsdaten über USB.
- GENIUS-X² Feinfiltersystem: Filtersystem mit integrierter Vorwaschfunktion reduziert den Reinigerverbrauch um bis zu 35 %.
- ROTOR-X Waschsystem: Kreuzwasch-arme und spezielle Impulsdüsen verteilen das Wasser optimal und erzeugen maximalen Waschdruck.
- Optionaler VAPOSTOP: Vermeidet den Dampfaustritt beim Öffnen der Tür.
- Optionale Abwasser-Wärmerückgewinnung: Spart bis zu 7,4 kW.
- Optionale Abluft-Wärmerückgewinnung: Spart bis zu 4,5 kW.
- Einschubhöhe: Gleichzeitig können 6 1/1 GN-Schalen oder 4 EN2-Behältern gespült werden.
- Intelligentes Energie-Management: Passt die Leistung von Boiler und Tankheizung optimal an, um auch bei geringem Anschlusswert kurze Aufheizzeiten zu erreichen.
- VAPO-ACTIVE Dampfwaschung: In Ergänzung zur Waschung POWER-PLUS unterstützt Dampf die Auflösung von hartnäckigen Verschmutzungen während der Waschung.
- Sieb-Einsatzkontrolle: Der korrekte Einsatz des Tankabdecksiebs wird permanent überwacht.
- EASY-CLEAN Konzept: Bauteile, die zur Reinigung entnommen werden müssen, sind farblich deutlich gekennzeichnet.
- Hygieneprogramm in Kombination mit dem Hygiene-Tab INTENSIV: Entfernt Kalk- und Schmutzrückstände aus dem Tankinnenraum.
- Optionale Füllstandsanzeige: Der Füllstand externer Chemiekästen kann jederzeit überwacht werden. Die Steuerung weist rechtzeitig auf den Zeitpunkt des Nachfüllens hin.

TECHNISCHE DATEN

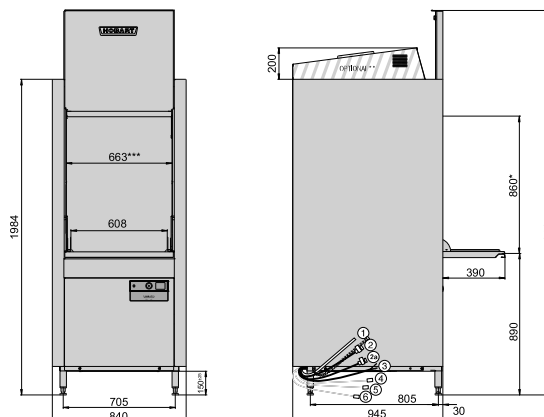
Programmdauer*	120 / 240 / 280 sec. und Sonderprogramme
Wasserverbrauch	8,0 l/Korb
Tankinhalt	80 l
Tankheizung	3,3 kW
Spannung	400 / 50 / 3N
Erhitzerleistung	
Werkseitig	15,3 kW
Adapterbar	9,1 kW
Gesamtanschlusswert	
Werkseitig	18 kW 3 x 32 A
Adapterbar	15,3 kW 3 x 25 A
Pumpenleistung	2,9 kW
Korbmaß	600 x 760 mm
Einschubhöhe	860 mm
Arbeitsplatzbezogener Emissionswert	66 dB (A)
Gewicht mit / ohne Verpackung	232 / 212 kg

* Um das Erreichen hygienischer Klarspültemperaturen auch bei Kaltwasseranschluss zu gewährleisten, besitzt die Maschine eine automatische Programmzeitverlängerung. Zum Schutz der Maschine vor Verkalkung empfehlen wir ab einer Wasserhärte von 1 °dH externe Enthärtungsanlagen der Produktgruppe HYDROLINE PROTECT (siehe Kapitel VII). Empfohlene Lage der bauseitigen Anschlusspunkte siehe Kapitelende.

ANSCHLÜSSE

(1) Ablaufschlauch	1.800 mm ID20 / AD25
(2) Zulaufschlauch	2.000 mm R 3/4"
Erforderlicher Wasserdurchsatz	5 l/min
Fließdruck	0,5 - 10 bar
Max. Zulauf-Temperatur	60 °C
(3) Anschlusskabel	2.000 mm
Ansaugschlauch für	
(4) Flüssigreiniger	2.500 mm
(5) Klarspüler	2.500 mm

ZEICHNUNG



- * Einschubhöhe kann auf 650 mm reduziert werden
- ** bei Abluftwärmerückgewinnung
- *** Abstand zwischen seitlichen Führungsschienen: 520 mm



BASISMODELL

- Fronttürmaschine
- Leistung bis 30 Körbe/h; 180 1/1 GN-Schalen/h, 120 E-Norm-Kisten/h
- 6 Automatikprogramme: Kurz-, Standard-, Dampfwaschungs-, Reiniger-Direktsprüh-, Hygiene- und Dauerwaschprogramm
- Doppelwandiges Gehäuse
- Sieb-Verschmutzungssensor
- Integriertes WLAN-Modul
- Separate Tankbefüllung inklusive
- Selbstreinigungsprogramm
- Komplett anschlussfertig: Zu- und Ablaufschläuche, Anschlusskabel, Flüssigreiniger-Dosierpumpe, Klarspülmittel-Dosierpumpe, Klarspülpumpe, Ablaufpumpe, Rücksaugverhinderer
- Inklusive Rückseitenverkleidung
- Tank, Gestell, Wascharme und Gehäuse aus CrNi-Stahl 1.4301

BESTELL-NR.	BESCHREIBUNG	€
UP-10B	Universalspülmaschine PREMAX UP Hinweis: Korbausstattung bitte je nach Anwendungsfall als Zubehör bestellen.	32.490,-

ZUBEHÖR

BESTELL-NR.	BESCHREIBUNG	€
HLSU-1	Starter-Paket für Geschirr- und Universalspülmaschinen: 3 x 12 kg Universalreiniger HLU-32, 1 x 10 l Universalklarspüler HLU-3000 (Nur in Kombination mit Kauf einer neuen Spülmaschine verfügbar)	248,-
HLSU-2	Starter-Paket für Geschirr- und Universalspülmaschinen: 3 x 12 kg Universalreiniger HLB-20, 1 x 10 l Universalklarspüler HLU-3000 (Nur in Kombination mit Kauf einer neuen Spülmaschine verfügbar)	248,-
04-006330-001	2 Sauglanzen mit Füllstandsüberwachung für externe Reiniger- und Klarspülkanister (für Kanister 12 / 24 kg)	138,-
SEF-23/095	Abwasser-Wärmerückgewinnung bei Kaltwasser-Anschluss Hinweis: Erhitzerleistung und Anschlusswert können reduziert werden	5.760,-
SEF-23/058	VAPOSTOP und Abluft-Wärmerückgewinnung Hinweis: Erhitzerleistung und Anschlusswert können reduziert werden	3.829,-
ML71600	Korb-Set 1 UX/UP: 1 Grundkorb 01-510508-1 / 1 Universaleinsatz 323753 / 1 Universalkorb C-01-07	712,-
ML71601	Korb-Set 2 UX/UP: 1 Grundkorb 01-510508-1 / 1 Blecheinsatz 323637	596,-
01-510508-1	Grundkorb für PREMAX UP / PROFi UX: 600 x 760 mm	349,-
323753	Universaleinsatz: 568 x 665 mm, geeignet für diverse Platten, Schalen, Bleche, etc.	271,-
323796	Einlegegitter für PREMAX UP / PROFi UX: 600 x 700 mm, alternativ zum Grundkorb verwendbar	164,-
ASAUf-1	Einweisungspauschale - netto	376,-
ASAUf-2	Einweisungs- und Aufstellpauschale (ohne Tische) - netto	643,-



Um ein perfektes Spülergebnis zu erreichen, empfehlen wir die HOBART Spülchemie HYLINE und die HOBART Wasseraufbereitung HYDROLINE (siehe Kapitel VII).



KUNDENNUTZEN

- VISIOTRONIC-TOUCH Steuerung: Farbiges Touchscreen mit Text- und Grafikdisplay sowie Ein-Knopf-Bedienung mit Restlaufanzeige.
- SmartConnect App: Alle wesentlichen Informationen der Spülmaschine, wie Status, Betriebskosten, Auslastung oder Fehlermeldungen, immer auf einen Blick (5 Jahre kostenlos).
- SENSO-ACTIVE Ressourceneinsatz: Die Steuerung überwacht permanent den Schmutzeintrag in den Tank und passt individuell und in Echtzeit die Klarspülmenge an den Verschmutzungsgrad an.
- POWER Waschung: Garantiert durch einen erhöhten Waschdruck das Entfernen von hartnäckigsten Verschmutzungen.
- CLIP-IN Wasch- und Klarspülsystem: Einfache Entnahme ohne Werkzeug möglich.
- USB-Schnittstelle: Komfortables Ausspielen von Betriebsdaten und Verbrauchsdaten über USB.
- GENIUS-X² Feinfiltersystem: Filtersystem mit integrierter Vorwaschfunktion reduziert den Reinigerverbrauch um bis zu 35 %.
- ROTOR-X Waschsystem: Kreuzwascharme und spezielle Impulsdüsen verteilen das Wasser optimal und erzeugen maximalen Waschdruck.
- Optionaler VAPOSTOP: Vermeidet den Dampfaustritt beim Öffnen der Tür.
- Optionale Abwasser-Wärmerückgewinnung: Spart bis zu 5,2 kW.
- Optionale Abluft-Wärmerückgewinnung: Spart bis zu 3,1 kW.
- Einschubhöhe: Gleichzeitig können Metzgerkörbe, bis zu 4 Bäckerkörbe, bis zu 8 Ladenbleche (800 x 600 mm) oder große Tabletts (600 x 400 mm) gespült werden.
- Intelligentes Energie-Management: Passt die Leistung von Boiler und Tankheizung optimal an, um auch bei geringem Anschlusswert kurze Aufheizzeiten zu erreichen.
- Maschinenhöhe 2 IN 1: Je nach Gegebenheiten vor Ort kann die Einschub-/ Maschinenhöhe bei geöffneter Tür um 217 mm reduziert werden.
- Sieb-Einsatzkontrolle: Der korrekte Einsatz des Tankabdecksiebs wird permanent überwacht.
- EASY-CLEAN Konzept: Bauteile, die zur Reinigung entnommen werden müssen, sind farblich deutlich gekennzeichnet.
- Hygieneprogramm in Kombination mit dem Hygiene-Tab INTENSIV: Entfernt Kalk- und Schmutzrückstände aus dem Tankinnenraum.
- Optionale Füllstandsanzeige: Der Füllstand externer Chemiekästen kann jederzeit überwacht werden. Die Steuerung weist rechtzeitig auf den Zeitpunkt des Nachfüllens hin.

TECHNISCHE DATEN

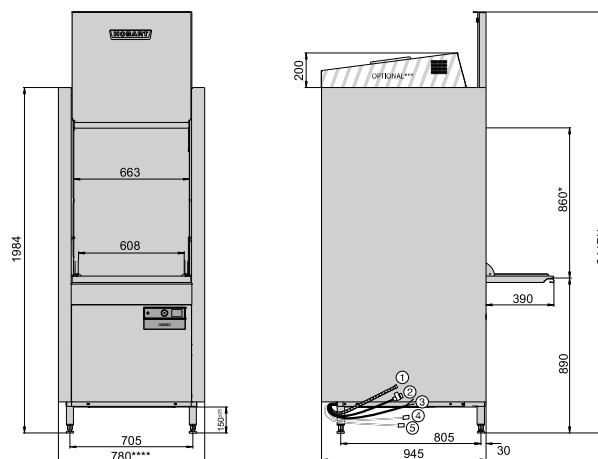
Programmdauer*	120 / 240 / 360 sec. und Sonderprogramme
Wasserverbrauch	4,1 l/Korb
Tankinhalt	80 l
Tankheizung	3,3 kW
Spannung	400 / 50 / 3N
Erhitzerleistung	
Werkseitig	12,4 kW
Adapterbar	6,2 kW
Gesamtanschlusswert	
Werkseitig	15,1 kW 3 x 25 A
Adapterbar	12,5 kW 3 x 20 A
Pumpenleistung	2,9 kW
Korbmaß	600 x 760 mm
Einschubhöhe	860 mm
Arbeitsplatzbezogener Emissionswert	60 dB (A)
Gewicht mit / ohne Verpackung	225 / 205 kg

* Um das Erreichen hygienischer Klarspültemperaturen auch bei Kaltwasseranschluss zu gewährleisten, besitzt die Maschine eine automatische Programmzeitverlängerung. Zum Schutz der Maschine vor Verkalkung empfehlen wir ab einer Wasserhärte von 3 °dH externe Enthärtungsanlagen der Produktgruppe HYDROLINE PROTECT (siehe Kapitel VII). Empfohlene Lage der bauseitigen Anschlusspunkte siehe Kapitelende.

ANSCHLÜSSE

(1) Ablaufschlauch	1.800 mm ID20 / AD25
(2) Zulaufschlauch	2.000 mm R 3/4"
Erforderlicher Wasserdurchsatz	5 l/min
Fließdruck	0,5 (0,8 mit Softener) - 10 bar
Max. Zulauf-Temperatur	60 °C
(3) Anschlusskabel	2.000 mm
Ansaugschlauch für	
(4) Flüssigreiniger	2.500 mm
(5) Klarspüler	2.500 mm

ZEICHNUNG



- * Einschubhöhe kann auf 650 mm reduziert werden
- ** Höhe bei geöffneter Tür kann auf 2.200 mm reduziert werden
- *** bei Abluftwärmerückgewinnung
- **** bei Abwasserwärmerückgewinnung: 810 mm



BASISMODELL

- Fronttürmaschine
- Leistung bis 30 Körbe/h; 60 1/1 GN-Schalen/h; 60 E-Norm Kisten/h
- 5 Automatikprogramme: Kurz-, Standard-, Intensiv-, Hygiene- und Dauerwaschprogramm
- Doppelwandiges Gehäuse
- Multi-Setting: Die Erhitzerleistung kann bei Warmwasseranschluss vor Ort von 12,4 kW auf 6,2 kW reduziert werden
- Sieb-Verschmutzungssensor
- Integriertes WLAN-Modul
- Selbstreinigungsprogramm
- Komplett anschlussfertig: Zu- und Ablaufschläuche, Anschlusskabel, Flüssigreiniger-Dosierpumpe, Klarspülmittel- Dosierpumpe, Klarspülpumpe, Ablaufpumpe, Rücksaugverhinderer
- Inklusive Rückseitenverkleidung
- Tank, Gestell, Wascharme und Gehäuse aus CrNi-Stahl 1.4301

BESTELL-NR.	BESCHREIBUNG	€
UX-10B	Universalspülmaschine PROFI UX Hinweis: Korbausstattung bitte je nach Anwendungsfall als Zubehör bestellen.	19.715,-
UXS-10B	Universalspülmaschine PROFI UX mit eingebauter Wasserenthärtung Hinweis: Korbausstattung bitte je nach Anwendungsfall als Zubehör bestellen.	21.120,-

ZUBEHÖR

BESTELL-NR.	BESCHREIBUNG	€
HLSU-1	Starter-Paket für Geschirr- und Universalspülmaschinen: 3 x 12 kg Universalreiniger HLU-32, 1 x 10 l Universalklarspüler HLU-3000 (Nur in Kombination mit Kauf einer neuen Spülmaschine verfügbar)	248,-
HLSU-2	Starter-Paket für Geschirr- und Universalspülmaschinen: 3 x 12 kg Universalreiniger HLB-20, 1 x 10 l Universalklarspüler HLU-3000 (Nur in Kombination mit Kauf einer neuen Spülmaschine verfügbar)	248,-
04-006330-001	2 Sauglanzen mit Füllstandsüberwachung für externe Reiniger- und Klarspülkanister (für Kanister 12 / 24 kg)	138,-
SEF-23/057	Separate Tankfüllung für UX(S)	Auf Anfrage
SEF-23/059	Abwasser-Wärmerückgewinnung bei Kaltwasser-Anschluss Hinweis: Erhitzerleistung und Anschlusswert können reduziert werden	5.760,-
SEF-23/058	VAPOSTOP und Abluft-Wärmerückgewinnung für UX(S) Hinweis: Erhitzerleistung und Anschlusswert können reduziert werden	3.829,-
ML71600	Korb-Set 1 UX/UP: 1 Grundkorb 01-510508-1 / 1 Universaleinsatz 323753 / 1 Universalkorb C-01-07	712,-
ML71601	Korb-Set 2 UX/UP: 1 Grundkorb 01-510508-1 / 1 Blecheinsatz 323637	596,-
01-510508-1	Grundkorb für PREMAX UP / PROFI UX: 600 x 760 mm	349,-
323753	Universaleinsatz: 568 x 665 mm, geeignet für diverse Platten, Schalen, Bleche, etc.	271,-
323796	Einlegegitter für PREMAX UP / PROFI UX: 600 x 700 mm, alternativ zum Grundkorb verwendbar	164,-
323637	Einsatz für 8 Bleche: 568 x 625 mm, geeignet insbesondere für große Bleche	264,-
ASAUf-1	Einweisungspauschale - netto	376,-
ASAUf-2	Einweisungs- und Aufstellpauschale (ohne Tische) - netto	643,-



Um ein perfektes Spülergebnis zu erreichen, empfehlen wir die HOBART Spülchemie HYLINE und die HOBART Wasseraufbereitung HYDROLINE (siehe Kapitel VII).



KUNDENNUTZEN

- Seitliches Waschsystem: Aufnahmekapazität von 8 1/1 GN-Schalen oder 5 E-Norm-Kisten.
- SmartConnect App: Alle wesentlichen Informationen der Spülmaschine, wie Status, Betriebskosten, Auslastung oder Fehlermeldungen, immer auf einen Blick (5 Jahre kostenlos).
- Reiniger-Direkt-Sprühsystem: Durch direktes Aufsprühen von Reiniger auf stark verschmutztes Spülgut in der Waschkammer wird das manuelle Vorreinigen des Spülguts auf ein Minimum reduziert.
- VISIOTRONIC-TOUCH Steuerung: Farbiges Touchscreen mit Text- und Grafikdisplay sowie Ein-Knopf-Bedienung mit Restlaufanzeige.
- SENSO-ACTIVE Ressourceneinsatz: Die Steuerung überwacht permanent den Schmutzeintrag in den Tank und passt individuell und in Echtzeit die Klarspülmenge an den Verschmutzungsgrad an.
- POWER Waschung: Garantiert durch einen erhöhten Waschdruck das Entfernen von hartnäckigsten Verschmutzungen.
- CLIP-IN Wasch- und Klarspülsystem: Einfache Entnahme ohne Werkzeug möglich.
- USB-Schnittstelle: Komfortables Ausspielen von Betriebsdaten und Verbrauchsdaten über USB.
- GENIUS-X² Feinfiltersystem: Filtersystem mit integrierter Vorwaschfunktion reduziert den Reinigerverbrauch um bis zu 35 %.
- ROTOR-X Waschsystem: Kreuzwasch-arme und spezielle Impulsdüsen verteilen das Wasser optimal und erzeugen maximalen Waschdruck.
- Optionaler VAPOSTOP: Vermeidet den Dampfaustritt beim Öffnen der Tür.
- Optionale Abwasser-Wärmerückgewinnung: Spart bis zu 12,9 kW.
- Optionale Abluft-Wärmerückgewinnung: Spart bis zu 7,8 kW.
- Einschubhöhe: Gleichzeitig können 8 1/1 GN-Schalen oder 5 EN2-Behälter gespült werden.
- Intelligentes Energie-Management: Passt die Leistung von Boiler und Tankheizung optimal an, um auch bei geringem Anschlusswert kurze Aufheizzeiten zu erreichen.
- VAPO-ACTIVE Dampfwaschung: In Ergänzung zur Waschung POWER-PLUS unterstützt Dampf die Auflösung von hartnäckigen Verschmutzungen während der Waschung.
- Sieb-Einsatzkontrolle: Der korrekte Einsatz des Tankabdecksiebs wird permanent überwacht.
- EASY-CLEAN Konzept: Bauteile, die zur Reinigung entnommen werden müssen, sind farblich deutlich gekennzeichnet.
- Hygieneprogramm in Kombination mit dem Hygiene-Tab INTENSIV: Entfernt Kalk- und Schmutzrückstände aus dem Tankinnenraum.
- Optionale Füllstandsanzeige: Der Füllstand externer Chemiekästen kann jederzeit überwacht werden. Die Steuerung weist rechtzeitig auf den Zeitpunkt des Nachfüllens hin.

TECHNISCHE DATEN

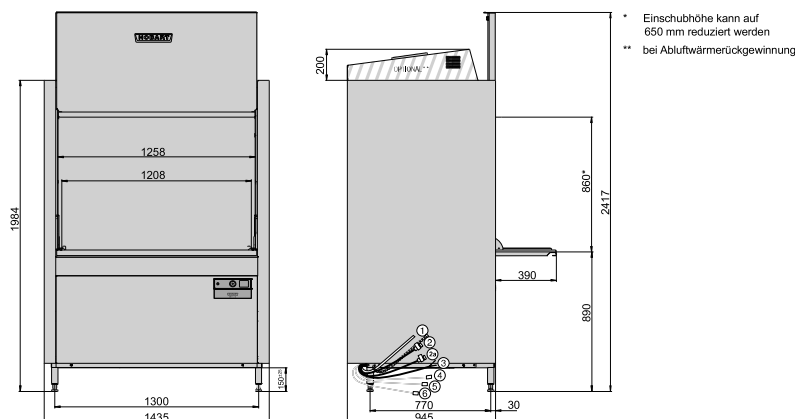
Programmdauer*	120 / 240 / 280 sec. und Sonderprogramme
Wasserverbrauch	14 l/Korb
Tankinhalt	130 l
Tankheizung	6,1 kW
Spannung	400 / 50 / 3N
Erhitzerleistung	
Werkseitig	18,1 kW
Adapterbar	9,1 kW
Gesamtanschlusswert	
Werkseitig	23,5 kW 3 x 40 A
Adapterbar	18,3 kW 3 x 32 A
Pumpenleistung	2 x 2,9 kW
Korbmaß	1.240 x 700 mm
Einschubhöhe	860 mm
Arbeitsplatzbezogener Emissionswert	70 dB (A)
Gewicht mit / ohne Verpackung	325 / 305 kg

* Um das Erreichen hygienischer Klarspültemperaturen auch bei Kaltwasseranschluss zu gewährleisten, besitzt die Maschine eine automatische Programmzeitverlängerung. Zum Schutz der Maschine vor Verkalkung empfehlen wir ab einer Wasserhärte von 1 °dH externe Enthärtungsanlagen der Produktgruppe HYDROLINE PROTECT (siehe Kapitel VII). Empfohlene Lage der bauseitigen Anschlusspunkte siehe Kapitelende.

ANSCHLÜSSE

(1) Ablaufschlauch	1.800 mm ID20 / AD25
(2) Zulaufschlauch	2.000 mm R 3/4"
Erforderlicher Wasserdurchsatz	5 l/min
Fließdruck	0,5 - 10 bar
Max. Zulauf-Temperatur	60 °C
(3) Anschlusskabel	2.000 mm
Ansaugschlauch für	
(4) Flüssigreiniger	2.500 mm
(5) Klarspüler	2.500 mm

ZEICHNUNG



BASISMODELL

- Fronttürmaschine
- Leistung bis 30 Körbe/h, 240 1/1 GN-Schalen/h, 150 E-Norm-Kisten/h
- 6 Automatikprogramme: Kurz-, Standard-, Dampfwaschungs-, Reiniger-Direktsprüh-, Hygiene- und Dauerwaschprogramm
- Doppelwandiges Gehäuse
- Sieb-Verschmutzungssensor
- Integriertes WLAN-Modul
- Selbstreinigungsprogramm
- Separate Tankbefüllung inklusive
- Komplett anschlussfertig: Zu- und Ablaufschläuche, Anschlusskabel, Flüssigreiniger-Dosierpumpe, Klarspülmittel- Dosierpumpe, Klarspülpumpe, Ablaufpumpe, Rücksaugverhinderer
- Inklusive Rückseitenverkleidung
- Tank, Gestell, Wascharme und Gehäuse aus CrNi-Stahl 1.4301

BESTELL-NR.	BESCHREIBUNG	€
UPT-10B	Universalspülmaschine PREMAX UPT Hinweis: Korbausstattung bitte je nach Anwendungsfall als Zubehör bestellen.	46.720,-

ZUBEHÖR

BESTELL-NR.	BESCHREIBUNG	€
HLSU-1	Starter-Paket für Geschirr- und Universalspülmaschinen: 3 x 12 kg Universalreiniger HLU-32, 1 x 10 l Universalklarspüler HLU-3000 (Nur in Kombination mit Kauf einer neuen Spülmaschine verfügbar)	248,-
HLSU-2	Starter-Paket für Geschirr- und Universalspülmaschinen: 3 x 12 kg Universalreiniger HLB-20, 1 x 10 l Universalklarspüler HLU-3000 (Nur in Kombination mit Kauf einer neuen Spülmaschine verfügbar)	248,-
04-006330-001	2 Saugglanzen mit Füllstandsüberwachung für externe Reiniger- und Klarspülkanister (für Kanister 12 / 24 kg)	138,-
SEF-23/062	Abwasser-Wärmerückgewinnung bei Kaltwasseranschluss Hinweis: Erhitzerleistung und Anschlusswert können reduziert werden	5.760,-
SEF-23/061	VAPOSTOP und Abluft-Wärmerückgewinnung Hinweis: Erhitzerleistung und Anschlusswert können reduziert werden	3.829,-
ML71620	Korb-Set 1 UXT/UPT: 1 Grundkorb 323741 / 1 Universaleinsatz 323753 / 1 Universalkorb C-01-07	1.249,-
323741	Grundkorb für PREMAX UPT / PROFI UXT: 1.240 x 700 mm	896,-
323637	Einsatz für 8 Bleche: 568 x 625 mm, geeignet insbesondere für große Bleche	264,-
323753	Universaleinsatz: 568 x 665 mm, geeignet für diverse Platten, Schalen, Bleche, etc.	271,-
ASAU-1	Einweisungspauschale - netto	376,-
ASAU-4	Einweisungs- und Aufstellpauschale (ohne Tische) - netto	881,-



Um ein perfektes Spülergebnis zu erreichen, empfehlen wir die HOBART Spülchemie HYLINE und die HOBART Wasseraufbereitung HYDROLINE (siehe Kapitel VII).



KUNDENNUTZEN

- VISIOTRONIC-TOUCH Steuerung: Farbiges Touchscreen mit Text- und Grafikdisplay sowie Ein-Knopf-Bedienung mit Restlaufanzeige.
- SmartConnect App: Alle wesentlichen Informationen der Spülmaschine, wie Status, Betriebskosten, Auslastung oder Fehlermeldungen, immer auf einen Blick (5 Jahre kostenlos).
- SENSO-ACTIVE Ressourceneinsatz: Die Steuerung überwacht permanent den Schmutzeintrag in den Tank und passt individuell und in Echtzeit die Klarspülmenge an den Verschmutzungsgrad an.
- POWER Waschung: Garantiert durch einen erhöhten Waschdruck das Entfernen von hartnäckigsten Verschmutzungen.
- CLIP-IN Wasch- und Klarspülsystem: Einfache Entnahme ohne Werkzeug möglich.
- USB-Schnittstelle: Komfortables Ausspielen von Betriebsdaten und Verbrauchsdaten über USB.
- GENIUS-X² Feinfiltersystem: Filtersystem mit integrierter Vorwaschfunktion reduziert den Reinigerverbrauch um bis zu 35 %.
- ROTOR-X Waschsystem: Kreuzwascharme und spezielle Impulsdüsen verteilen das Wasser optimal und erzeugen maximalen Waschdruck.
- Optionaler VAPOSTOP: Vermeidet den Dampfaustritt beim Öffnen der Tür.
- Optionale Abwasser-Wärmerückgewinnung: Spart bis zu 8,6 kW.
- Optionale Abluft-Wärmerückgewinnung: Spart bis zu 5,2 kW.
- Einschubhöhe: Gleichzeitig können bis zu 6 Bäckerkörbe, bis zu 16 Ladenbleche (800 x 600 mm) oder große Tablett (600 x 400 mm) gespült werden.
- Intelligentes Energie-Management: Passt die Leistung von Boiler und Tankheizung optimal an, um auch bei geringem Anschlusswert kurze Aufheizzeiten zu erreichen.
- Sieb-Einsatzkontrolle: Der korrekte Einsatz des Tankabdecksiebs wird permanent überwacht.
- EASY-CLEAN Konzept: Bauteile, die zur Reinigung entnommen werden müssen, sind farblich deutlich gekennzeichnet.
- Hygieneprogramm in Kombination mit dem Hygiene-Tab INTENSIV: Entfernt Kalk- und Schmutzrückstände aus dem Tankinnenraum.
- Optionale Füllstandsanzeige: Der Füllstand externer Chemiekästen kann jederzeit überwacht werden. Die Steuerung weist rechtzeitig auf den Zeitpunkt des Nachfüllens hin.

TECHNISCHE DATEN

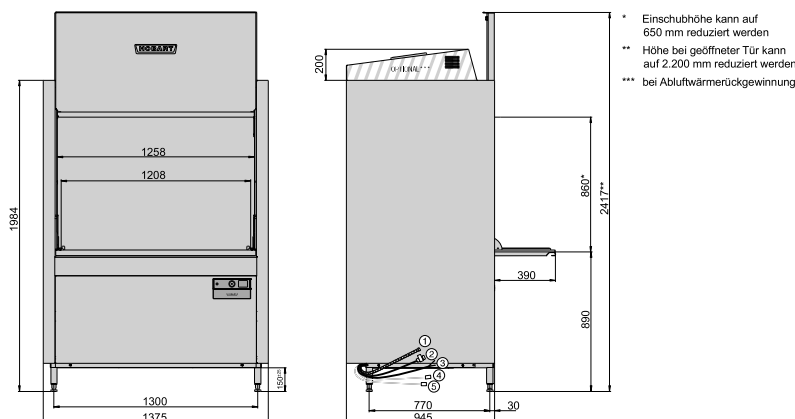
Programmdauer*	120 / 240 / 360 sec. und Sonderprogramme
Wasserverbrauch	6,9 l/Korb
Tankinhalt	130 l
Tankheizung	6,1 kW
Spannung	400 / 50 / 3N
Erhitzerleistung	
Werkseitig	15,3 kW
Adapterbar	9,1 kW
Gesamtanschlusswert	
Werkseitig	20,6 kW 3 x 35 A
Adapterbar	15,5 kW 3 x 25 A
Pumpenleistung	2 x 2,9 kW
Korbmaß	1.240 x 700 mm
Einschubhöhe	860 mm
Arbeitsplatzbezogener Emissionswert	70 dB (A)
Gewicht mit / ohne Verpackung	315 / 295 kg

* Um das Erreichen hygienischer Klarspültemperaturen auch bei Kaltwasseranschluss zu gewährleisten, besitzt die Maschine eine automatische Programmzeitverlängerung. Zum Schutz der Maschine vor Verkalkung empfehlen wir ab einer Wasserhärte von 3 °dH externe Enthärtungsanlagen der Produktgruppe HYDROLINE PROTECT (siehe Kapitel VII). Empfohlene Lage der bauseitigen Anschlusspunkte siehe Kapitelende.

ANSCHLÜSSE

(1) Ablaufschlauch	1.800 mm ID20 / AD25
(2) Zulaufschlauch	2.000 mm R 3/4"
Erforderlicher Wasserdurchsatz	5 l/min
Fließdruck	0,5 - 10 bar
Max. Zulauf-Temperatur	60 °C
(3) Anschlusskabel	2.000 mm
Ansaugschlauch für	
(4) Flüssigreiniger	2.500 mm
(5) Klarspüler	2.500 mm

ZEICHNUNG



BASISMODELL

- Fronttürmaschine
- Leistung bis 30 Körbe/h; 120 1/1 GN-Schalen/h; 90 E-Norm Kisten/h
- 5 Automatikprogramme: Kurz-, Standard-, Intensiv-, Hygiene- und Dauerwaschprogramm
- Doppelwandiges Gehäuse
- Multi-Setting: Die Erhitzerleistung kann bei Warmwasseranschluss vor Ort von 15,3 kW auf 9,1 kW reduziert werden
- Sieb-Verschmutzungssensor
- Integriertes WLAN-Modul
- Selbstreinigungsprogramm
- Komplett anschlussfertig: Zu- und Ablaufschläuche, Anschlusskabel, Flüssigreiniger-Dosierpumpe, Klarspülmittel-Dosierpumpe, Klarspülpumpe, Ablaufpumpe, Rücksaugverhinderer
- Inklusive Rückseitenverkleidung
- Tank, Gestell, Wascharme und Gehäuse aus CrNi-Stahl 1.4301

BESTELL-NR.	BESCHREIBUNG	€
UXT-10B	Universalspülmaschine PROFI UXT Hinweis: Korbausstattung bitte je nach Anwendungsfall als Zubehör bestellen.	32.045,-

ZUBEHÖR

BESTELL-NR.	BESCHREIBUNG	€
HLSU-1	Starter-Paket für Geschirr- und Universalspülmaschinen: 3 x 12 kg Universalreiniger HLU-32, 1 x 10 l Universalklarspüler HLU-3000 (Nur in Kombination mit Kauf einer neuen Spülmaschine verfügbar)	248,-
HLSU-2	Starter-Paket für Geschirr- und Universalspülmaschinen: 3 x 12 kg Universalreiniger HLB-20, 1 x 10 l Universalklarspüler HLU-3000 (Nur in Kombination mit Kauf einer neuen Spülmaschine verfügbar)	248,-
04-006330-001	2 Sauglanzen mit Füllstandsüberwachung für externe Reiniger- und Klarspülkanister (für Kanister 12 / 24 kg)	138,-
SEF-23/063	Separate Tankfüllung	Auf Anfrage
SEF-23/062	Abwasser-Wärmerückgewinnung bei Kaltwasseranschluss Hinweis: Erhitzerleistung und Anschlusswert können reduziert werden	5.760,-
SEF-23/061	VAPOSTOP und Abluft-Wärmerückgewinnung Hinweis: Erhitzerleistung und Anschlusswert können reduziert werden	3.829,-
ML71620	Korb-Set 1 UXT/UPT: 1 Grundkorb 323741 / 1 Universaleinsatz 323753 / 1 Universalkorb C-01-07	1.249,-
323753	Universaleinsatz: 568 x 665 mm, geeignet für diverse Platten, Schalen, Bleche, etc.	271,-
323637	Einsatz für 8 Bleche: 568 x 625 mm, geeignet insbesondere für große Bleche	264,-
323741	Grundkorb für PREMAX UPT / PROFI UXT: 1.240 x 700 mm	896,-
ASAU1-1	Einweisungspauschale - netto	376,-
ASAU1-4	Einweisungs- und Aufstellpauschale (ohne Tische) - netto	881,-



Um ein perfektes Spülergebnis zu erreichen, empfehlen wir die HOBART Spülchemie HYLINE und die HOBART Wasseraufbereitung HYDROLINE (siehe Kapitel VII).



KUNDENNUTZEN

- **PERMANENT-CLEAN** Schmutzaustrag: Revolutionäres Filtersystem eliminiert manuelles Vorabbrausen. Sämtlicher Fein- und Grobschmutz wird sofort in ein externes Sieb ausgetragen. Das spart Betriebskosten und schützt die Maschine.
- **XL** Waschkammer: Verbreiterter Innenraum und Haube ermöglichen beste Spülergebnisse für bis zu 24 Teller/Korb, 8 Ladenbleche 600 x 400 mm, 8 Tablett 660 x 500 mm, 2 1/1 GN-Behälter, EN-Kisten und -Körbe.
- **VISIOTRONIC-TOUCH** Steuerung: Farbiges Touchscreen mit Text- und Grafikdisplay sowie Ein-Knopf-Bedienung mit Restlaufanzeige.
- **SmartConnect** App: Alle wesentlichen Informationen der Spülmaschine, wie Status, Betriebskosten, Auslastung oder Fehlermeldungen, immer auf einen Blick (5 Jahre kostenlos).
- **SENSO-ACTIVE** Ressourceneinsatz: Die Steuerung überwacht permanent den Schmutzeintrag in den Tank und passt individuell und in Echtzeit die Klarspülmenge an den Verschmutzungsgrad an.
- **ECO** Programm: Klarspülung mit Dampf reduziert den Frischwasserverbrauch auf 1,4 l/Korb. Dies spart bis zu 44 % Wasser und Chemie.
- **VAPO-ACTIVE** Dampfwaschung: Eingesprühter heißer Wasserdampf unterstützt die Auflösung von hartnäckigen Verschmutzungen während der Waschung.
- **POWER-PLUS** Waschprogramm: Zuschaltbares Hochdruckprogramm zum Reinigen von stark verschmutztem Spülgut und Utensilien.
- **Integrierter Abluft-Energiespeicher:** Die nach allen Seiten hin geschlossene und isolierte Haube hält Energie und Feuchtigkeit im System, spart bis zu 3 kW Energie und verbessert das Raumklima.
- **CLIP-IN** Wasch- und Klarspülssystem: Einfache Entnahme ohne Werkzeug möglich.
- **ROTOR-X** Waschsystem: Kreuzwascharme und spezielle Weitwinkeldüsen verteilen das Wasser optimal und erhöhen die Kontaktzeit des Wassers am Spülgut.
- **Optionaler VAPOSTOP:** Vermeidet den Dampfaustritt beim Öffnen der Haube.
- **Sieb-Einsatzkontrolle:** Der korrekte Einsatz des Tankabdecksiebs wird permanent überwacht.
- **Optionale Füllstandsanzeige:** Der Füllstand externer Chemiekannister kann jederzeit überwacht werden. Die Steuerung weist rechtzeitig auf den Zeitpunkt des Nachfüllens hin.
- **EASY-CLEAN** Konzept: Bauteile, die zur Reinigung entnommen werden müssen, sind farblich deutlich gekennzeichnet.

TECHNISCHE DATEN

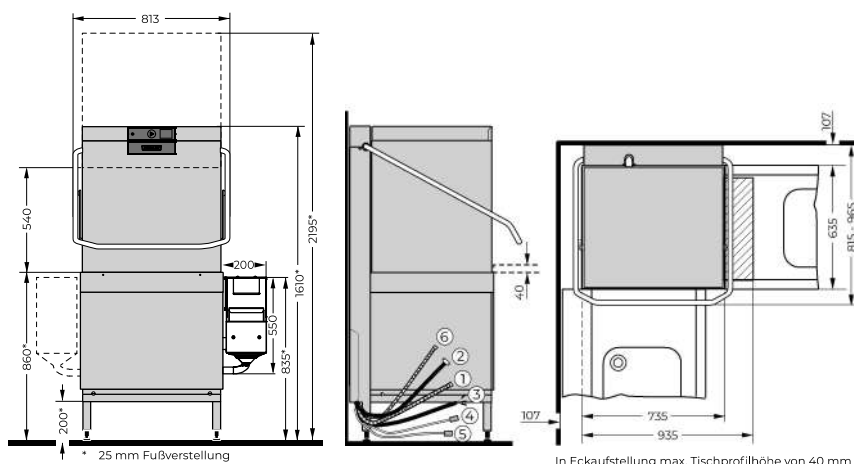
Programmdauer*	52 / 70 / 170 / 180 sec. und Sonderprogramme
Wasserverbrauch	1,4 l/Korb
Tankinhalt	40 l
Tankheizung	2,5 kW
Spannung	400 / 50 / 3N
Erhitzerleistung	
Werkseitig	12,4 kW
Adaptierbar	6,2 kW
Gesamtanschlusswert	
Werkseitig	17,0 kW 3 x 35 A
Adaptierbar	10,8 kW 3 x 25 A
Pumpenleistung	1 x 1,1 kW + 1 x 0,7 kW
Korbmaß	500 x 500 600 x 500 mm
Einschubhöhe	540 mm
Arbeitsplatzbezogener Emissionswert	66 dB (A)
Gewicht mit / ohne Verpackung	170 / 150 kg

* Um das Erreichen hygienischer Klarspültemperaturen auch bei Kaltwasseranschluss zu gewährleisten, besitzt die Maschine eine automatische Programmzeitverlängerung. Bei Eckaufstellung empfehlen wir, dass die rechte Seite der Maschine für die Wartung zugänglich ist. Ab einer Wasserhärte von 1 °dH empfehlen wir eine HOBART Wasseraufbereitung (siehe Kapitel VII). Empfohlene Lage der bauseitigen Anschlusspunkte siehe Kapitelende.

ANSCHLÜSSE

(1) Ablaufschlauch	2.000 mm ID 20 / AD 25
(2) Zulaufschlauch	2.000 mm R 3/4"
Erforderlicher Wasserdurchsatz	5 l/min
Fließdruck	0,5 (0,8 mit Enthärter) - 10 bar
Max. Zulauf-Temperatur	60 °C
(3) Anschlusskabel	2.500 mm
Ansaugschlauch für	
(4) Flüssigreiniger	2.000 mm
(5) Klarspüler	2.000 mm
(6) Ablaufschlauch PERMANENT CLEAN	2.000 mm ID 20 / AD 25

ZEICHNUNG



BASISMODELL

- Korb-Durchschubmaschine, gerade oder über Eck
- Leistung bis 70 Körbe/h, 1.260 Teller/h, 2.520 Gläser/h, 560 Ladenbleche/h, 140 1/1 GN-Behälter/h, 70 EN-Behälter/h
- Verbreiteter Innenraum, nutzbare Fläche 660 x 500 mm
- Überdurchschnittliche Einschubhöhe von 540 mm
- 8 Automatikprogramme: Kurz-, Standard-, Intensiv-, Eco-, Dauerwasch-, Besteck-, Hygiene- und Stärke-Abbau-Programm
- Multi-Setting: Die Erhitzerleistung kann bei Warmwasseranschluss vor Ort von 12,4 kW auf 6,2 kW reduziert werden
- Wärme- und schallisolierte Haube
- Sieb-Verschmutzungssensor
- Integriertes WLAN-Modul
- Selbstreinigungsprogramm
- USB-Schnittstelle zum Ausspielen von Betriebs- und Hygienedaten
- Komplett anschlussfertig: Zu- und Ablaufschläuche, Anschlusskabel, Flüssigreiniger-Dosierpumpe, Klarspülmittel-Dosierpumpe, Klarspülpumpe, Ablaufpumpe, Rücksaugverhinderer
- Haube, Tank, Gestell, Wascharme und Gehäuse aus CrNi-Stahl 1.4301
- 1 Tellerkorb P-18-12, 1 Teller/Tablettkorb T-06-09, 1 Universalkorb C-01-07

BESTELL-NR.	BESCHREIBUNG	€
AUPL-10B	Haubenspülmaschine PREMAX AUPL	20.405,-
AUPLS-10B	Haubenspülmaschine PREMAX AUPL mit integrierter Wasserenthärtung	21.805,-

ZUBEHÖR

BESTELL-NR.	BESCHREIBUNG	€
HLSU-1	Starter-Paket für Geschirr- und Universalspülmaschinen: 3 x 12 kg Universalreiniger HLU-32, 1 x 10 l Universalklarspüler HLU-3000 (Nur in Kombination mit Kauf einer neuen Spülmaschine verfügbar)	248,-
HLSU-2	Starter-Paket für Geschirr- und Universalspülmaschinen: 3 x 12 kg Universalreiniger HLB-20, 1 x 10 l Universalklarspüler HLU-3000 (Nur in Kombination mit Kauf einer neuen Spülmaschine verfügbar)	248,-
04-006330-001	2 Sauglanzen mit Füllstandsüberwachung für externe Reiniger- und Klarspülkanister (für Kanister 12 / 24 kg)	138,-
SEF-19/098	VAPOSTOP für AUPL(S) zur wirkungsvollen Verhinderung des Dampfaustritts (werkseitig montiert)	2.798,-
SEF-19/114	Automatischer Haubenlift: Öffnet die Haube selbsttätig beim Programmende und schließt sie per Knopfdruck (max. Einschubhöhe: 540 mm) Inklusive Rückseitenverkleidung	1.556,-
SEF-19/107	Rückseitenverkleidung (notwendig bei freier Maschinenaufstellung vor Ort)	533,-
ML71726	Wandanschlussblech für die linke Maschinenseite bei Eckaufstellung	188,-
ML64481	Wandanschlussblech für eine extra breite Maschine bei mittlerer Anordnung von Standardtischen mit Spritzblech	188,-
T-XL	Tablettkorb 600 x 500 mm: Für 10 GN Tablett 1/1 oder 12 Tablett mit max. 470 mm Länge, Höhe 11 cm	159,-
P-XL	Tellerkorb 600 x 500 mm: Für 24 Teller bis 240 mm Durchmesser oder 22 Teller bis 285 mm Durchmesser, Höhe 11 cm	159,-
B-XL	Universal-Flachkorb 600 x 500 mm mit weitmaschigem Boden zum Einstellen der Besteckkörbe für stehendes Besteck: Für Töpfe, Arbeitsgeschirr und Tassen, Höhe 11 cm	159,-
897954	Hygiene-Tab INTENSIV: 1 Dose à 15 Tabs. Zum Einsatz in Kombination mit dem Hygieneprogramm, Mindestbestellmenge: 2 Dosen	81,-
ASAU-F-1	Einweisungspauschale - netto	376,-
ASAU-F-26	Einweisungs- und Aufstellpauschale mit Installation des PERMANENT-CLEAN Schmutzaustrag (ohne Tische) - netto	988,-
ASAU-F-27	Einweisungs- und Aufstellpauschale mit Installation des PERMANENT-CLEAN Schmutzaustrag (inkl. Tische und Handbrause) - netto	1.254,-



Um ein perfektes Spülergebnis zu erreichen, empfehlen wir die HOBART Spülchemie HYLINE und die HOBART Wasseraufbereitung HYDROLINE (siehe Kapitel VII).



KUNDENNUTZEN

- **XL Waschkammer:** Verbreiterter Innenraum und Haube ermöglichen beste Spülergebnisse für bis zu 24 Teller/Korb, 8 Ladenbleche 600 x 400 mm, 8 Tablett 660 x 500 mm, 2 1/1 GN-Behälter, EN-Kisten und -Körbe.
- **VISIOTRONIC-TOUCH Steuerung:** Farbiges Touchscreen mit Text- und Grafikdisplay sowie Ein-Knopf-Bedienung mit Restlaufanzeige.
- **SmartConnect App:** Alle wesentlichen Informationen der Spülmaschine, wie Status, Betriebskosten, Auslastung oder Fehlermeldungen, immer auf einen Blick (5 Jahre kostenlos).
- **SENSO-ACTIVE Ressourceneinsatz:** Die Steuerung überwacht permanent den Schmutzeintrag in den Tank und passt individuell und in Echtzeit die Klarspülmenge an den Verschmutzungsgrad an.
- **Integrierter Abluft-Energiespeicher:** Die nach allen Seiten hin geschlossene und isolierte Haube hält Energie und Feuchtigkeit im System, spart bis zu 3 kW Energie und verbessert das Raumklima.
- **CLIP-IN Wasch- und Klarspülsystem:** Einfache Entnahme ohne Werkzeug möglich.
- **GENIUS-X² Feinfiltersystem:** Filtersystem mit integrierter Vorwaschfunktion reduziert den Reinigerverbrauch um bis zu 35 %.
- **ROTOR-X Waschsysteem:** Kreuzwascharme und spezielle Weitwinkeldüsen verteilen das Wasser optimal und erhöhen die Kontaktzeit des Wassers am Spülgut.
- **Optionaler VAPOSTOP:** Vermeidet den Dampfaustritt beim Öffnen der Haube.
- **Sieb-Einsatzkontrolle:** Der korrekte Einsatz des Tankabdecksiebs wird permanent überwacht.
- **Optionale Füllstandsanzeige:** Der Füllstand externer Chemiekästen kann jederzeit überwacht werden. Die Steuerung weist rechtzeitig auf den Zeitpunkt des Nachfüllens hin.
- **EASY-CLEAN Konzept:** Bauteile, die zur Reinigung entnommen werden müssen, sind farblich deutlich gekennzeichnet.

TECHNISCHE DATEN

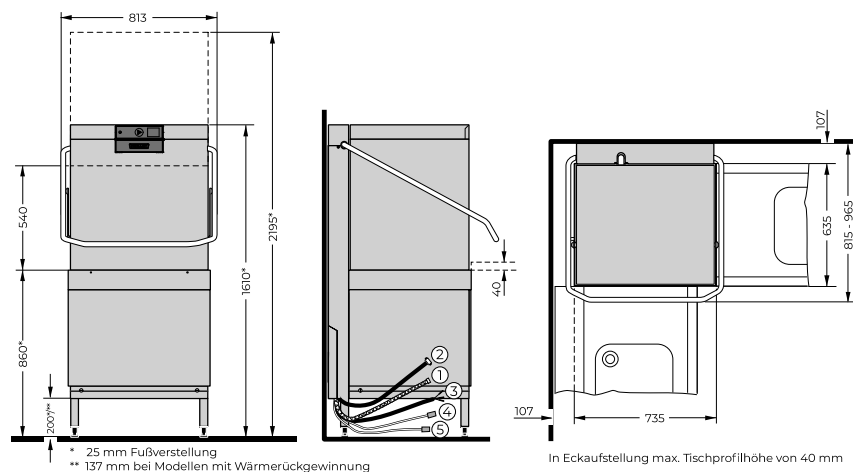
Programmdauer*	52 / 75 / 180 sec. und Sonderprogramme
Wasserverbrauch	2 l/Korb
Tankinhalt	40 l
Tankheizung	2,5 kW
Spannung	400 / 50 / 3N
Erhitzerleistung	
Werkseitig	12,4 kW
Adaptierbar	6,2 kW
Gesamtanschlusswert	
Werkseitig	16,3 kW 3 x 32 A
Adaptierbar	10,1 kW 3 x 25 A
Pumpenleistung	1,1 kW
Korbmaß	500 x 500 600 x 500 mm
Einschubhöhe	540 mm
Arbeitsplatzbezogener Emissionswert	64 dB (A)
Gewicht mit / ohne Verpackung	150 / 130 kg

* Um das Erreichen hygienischer Klarspültemperaturen auch bei Kaltwasseranschluss zu gewährleisten, besitzt die Maschine eine automatische Programmzeitverlängerung.
Bei Eckaufstellung empfehlen wir, dass die rechte Seite der Maschine für die Wartung zugänglich ist. Ab einer Wasserhärte von 3°dH empfehlen wir eine HOBART Wasseraufbereitung (siehe Kapitel VII).
Empfohlene Lage der bauseitigen Anschlusspunkte siehe Kapitelende.

ANSCHLÜSSE

(1) Ablaufschlauch	2.000 mm ID 20 / AD 25
(2) Zulaufschlauch	2.000 mm R 3/4"
Erforderlicher Wasserdurchsatz	5 l/min
Fließdruck	0,5 bar
Max. Zulauf-Temperatur	60 °C
(3) Anschlusskabel	2.500 mm
Ansaugschlauch für	
(4) Flüssigreiniger	2.000 mm
(5) Klarspüler	2.000 mm

ZEICHNUNG



BASISMODELL

- Korb-Durchschubmaschine, gerade oder über Eck
- Leistung bis 70 Körbe/h, 1.680 Teller/h, 2.520 Gläser/h, 560 Ladenbleche/h, 140 1/1 GN-Behälter/h, 70 EN-Behälter/h
- Verbreiteter Innenraum, nutzbare Fläche 660 x 500 mm
- Überdurchschnittliche Einschubhöhe von 540 mm
- 6 Automatikprogramme: Kurz-, Standard-, Intensiv-, Dauerwasch-, Hygiene- und Stärke-Abbau-Programm
- Multi-Setting: Die Erhitzerleistung kann bei Warmwasseranschluss vor Ort von 12,4 kW auf 6,2 kW reduziert werden
- Wärme- und schallisolierte Haube
- Sieb-Verschmutzungssensor
- Integriertes WLAN-Modul
- Selbstreinigungsprogramm
- USB-Schnittstelle zum Ausspielen von Betriebs- und Hygienedaten
- Komplett anschlussfertig: Zu- und Ablaufschläuche, Anschlusskabel, Flüssigreiniger-Dosierpumpe, Klarspülmittel-Dosierpumpe, Klarspülpumpe, Ablaufpumpe, Rücksaugverhinderer
- Haube, Tank, Gestell, Wascharme und Gehäuse aus CrNi-Stahl 1.4301
- 1 Tellerkorb P-18-12, 1 Teller/Tablettkorb T-06-09, 1 Universalkorb C-01-07

BESTELL-NR.	BESCHREIBUNG	€
AMXXL-10B	Haubenspülmaschine PROFI AMXXL	17.115,-
AMXXLS-10B	Haubenspülmaschine PROFI AMXXL mit integrierter Wasserenthärtung	18.515,-

ZUBEHÖR

BESTELL-NR.	BESCHREIBUNG	€
HLSU-1	Starter-Paket für Geschirr- und Universalspülmaschinen: 3 x 12 kg Universalreiniger HLU-32, 1 x 10 l Universalklarspüler HLU-3000 <small>(Nur in Kombination mit Kauf einer neuen Spülmaschine verfügbar)</small>	248,-
HLSU-2	Starter-Paket für Geschirr- und Universalspülmaschinen: 3 x 12 kg Universalreiniger HLB-20, 1 x 10 l Universalklarspüler HLU-3000 <small>(Nur in Kombination mit Kauf einer neuen Spülmaschine verfügbar)</small>	248,-
04-006330-001	2 Sauglanzen mit Füllstandsüberwachung für externe Reiniger- und Klarspülkanister (für Kanister 12 / 24 kg)	138,-
SEF-19/097	VAPOSTOP für AMXXL(S) zur wirkungsvollen Verhinderung des Dampfaustritts (werkseitig montiert)	2.798,-
SEF-19/114	Automatischer Haubenlift: Öffnet die Haube selbsttätig beim Programmende und schließt sie per Knopfdruck (max. Einschubhöhe: 540 mm) Inklusive Rückseitenverkleidung	1.556,-
SEF-19/120	Abwasser-Wärmerückgewinnung AMXXL (Gesamtanschlusswert kann auf 7,6 kW 3 x 16 A reduziert werden)	1.761,-
SEF-19/121	Abwasser-Wärmerückgewinnung AMXXLS (Gesamtanschlusswert kann auf 7,6 kW 3 x 16 A reduziert werden)	1.761,-
SEF-19/107	Rückseitenverkleidung (notwendig bei freier Maschinenaufstellung vor Ort)	533,-
ML71726	Wandanschlussblech für die linke Maschinenseite bei Eckaufstellung	188,-
ML64481	Wandanschlussblech für eine extra breite Maschine bei mittiger Anordnung von Standardtischen mit Spritzblech	188,-
T-XL	Tablettkorb 600 x 500 mm: Für 10 GN Tablett 1/1 oder 12 Tablett mit max. 470 mm Länge, Höhe 11 cm	159,-
P-XL	Tellerkorb 600 x 500 mm: Für 24 Teller bis 240 mm Durchmesser oder 22 Teller bis 285 mm Durchmesser, Höhe 11 cm	159,-
B-XL	Universal-Flachkorb 600 x 500 mm mit weitmaschigem Boden zum Einstellen der Besteckkörbe für stehendes Besteck: Für Töpfe, Arbeitsgeschirr und Tassen, Höhe 11 cm	159,-
897954	Hygiene-Tab INTENSIV: 1 Dose à 15 Tabs. Zum Einsatz in Kombination mit dem Hygieneprogramm, Mindestbestellmenge: 2 Dosen	81,-
ASAU-1	Einweisungspauschale - netto	376,-
ASAU-2	Einweisungs- und Aufstellpauschale (ohne Tische) - netto	643,-
ASAU-3	Einweisungs- und Aufstellpauschale (inkl. Tische und Handbrause) - netto	980,-



Um ein perfektes Spülergebnis zu erreichen, empfehlen wir die HOBART Spülchemie HYLINE und die HOBART Wasseraufbereitung HYDROLINE (siehe Kapitel VII).



KUNDENNUTZEN

- VISIOTRONIC-TOUCH Steuerung: Farbiges Touchscreen mit Text- und Grafikdisplay sowie Ein-Knopf-Bedienung mit Restlaufanzeige.
- SmartConnect App: Alle wesentlichen Informationen der Spülmaschine, wie Status, Betriebskosten, Auslastung oder Fehlermeldungen, immer auf einen Blick (5 Jahre kostenlos).
- SENSO-ACTIVE Ressourceneinsatz: Die Steuerung überwacht permanent den Schmutzeintrag in den Tank und passt individuell und in Echtzeit die Klarspülmenge an den Verschmutzungsgrad an.
- POWER Waschung: Garantiert durch einen erhöhten Waschdruck das Entfernen von hartnäckigsten Verschmutzungen.
- Integrierter Abluft-Energiespeicher: Die nach allen Seiten hin geschlossene und isolierte Haube hält Energie und Feuchtigkeit im System, spart bis zu 5 kW Energie und verbessert das Raumklima.
- CLIP-IN Wasch- und Klarspülssystem: Einfache Entnahme ohne Werkzeug möglich.
- USB-Schnittstelle: Komfortables Auspielen von Betriebsdaten und Verbrauchsdaten über USB.
- GENIUS-X² Feinfiltersystem: Filtersystem mit integrierter Vorwaschfunktion reduziert den Reinigerverbrauch um bis zu 35 %.
- ROTOR-X Waschsystem: Kreuzwascharme und spezielle Impulsdüsen verteilen das Wasser optimal und erzeugen maximalen Waschdruck.
- Optionale Abwasser-Wärmerückgewinnung: Spart bis zu 8,6 kW.
- Intelligentes Energie-Management: Passt die Leistung von Boiler und Tankheizung optimal an, um auch bei geringem Anschlusswert kurze Aufheizzeiten zu erreichen.
- Sieb-Einsatzkontrolle: Der korrekte Einsatz des Tankabdecksiebs wird permanent überwacht.
- EASY-CLEAN Konzept: Bauteile, die zur Reinigung entnommen werden müssen, sind farblich deutlich gekennzeichnet.
- Hygieneprogramm in Kombination mit dem Hygiene-Tab INTENSIV: Entfernt Kalk- und Schmutzrückstände aus dem Tankinnenraum.
- Optionale Füllstandsanzeige: Der Füllstand externer Chemiekästen kann jederzeit überwacht werden. Die Steuerung weist rechtzeitig auf den Zeitpunkt des Nachfüllens hin.

TECHNISCHE DATEN

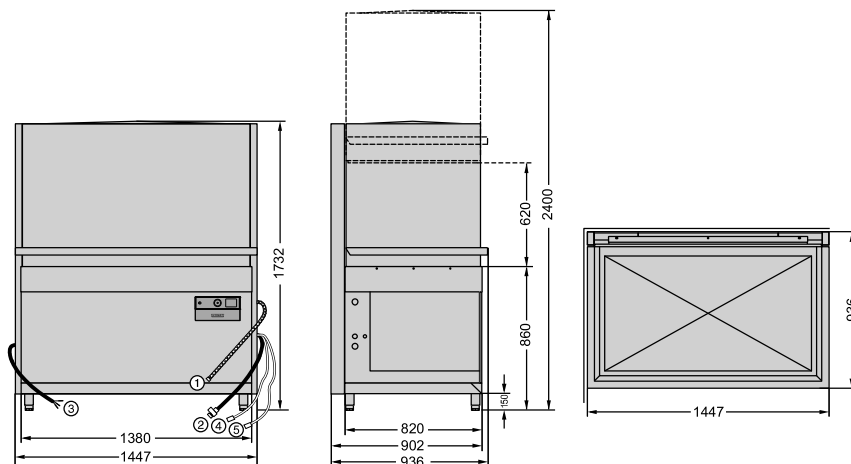
Programmdauer*	120 / 240 / 360 sec. und Sonderprogramme
Wasserverbrauch	6,9 l/Korb
Tankinhalt	130 l
Tankheizung	6,1 kW
Spannung	400 / 50 / 3N
Erhitzerleistung	
Werkseitig	15,3 kW
Adaptierbar	9,1 kW
Gesamtanschlusswert	
Werkseitig	20,6 kW 3 x 35 A
Adaptierbar	15,5 kW 3 x 25 A
Pumpenleistung	2 x 2,9 kW
Korbmaß	1.240 x 700 mm
Einschubhöhe	620 mm
Arbeitsplatzbezogener Emissionswert	68 dB (A)
Gewicht mit / ohne Verpackung	384 / 364 kg

* Um das Erreichen hygienischer Klarspültemperaturen auch bei Kaltwasseranschluss zu gewährleisten, besitzt die Maschine eine automatische Programmzeitverlängerung. Zum Schutz der Maschine vor Verkalkung empfehlen wir ab einer Wasserhärte von 3 °dH externe Enthärtungsanlagen der Produktgruppe HYDROLINE PROTECT (siehe Kapitel VII). Empfohlene Lage der bauseitigen Anschlusspunkte siehe Kapitelende.

ANSCHLÜSSE

(1) Ablaufschlauch	1.800 mm ID20 / AD25
(2) Zulaufschlauch	2.000 mm R 3/4"
Erforderlicher Wasserdurchsatz	5 l/min
Fließdruck	0,5 - 10 bar
Max. Zulauf-Temperatur	60 °C
(3) Anschlusskabel	2.000 mm
Ansaugschlauch für	
(4) Flüssigreiniger	2.500 mm
(5) Klarspüler	2.500 mm

ZEICHNUNG



BASISMODELL

- Korbdurchschubmaschine, gerade oder über Eck
- Leistung bis 30 Körbe/h; 120 1/1 GN-Schalen/h; 90 E-Norm Kisten/h
- 5 Automatikprogramme: Kurz-, Standard-, Intensiv-, Hygiene- und Dauerwaschprogramm
- Multi-Setting: Die Erhitzerleistung kann bei Warmwasseranschluss vor Ort von 15,3 kW auf 9,1 kW reduziert werden
- Sieb-Verschmutzungssensor
- Integriertes WLAN-Modul
- Selbstreinigungsprogramm
- Komplett anschlussfertig: Zu- und Ablaufschläuche, Anschlusskabel, Flüssigreiniger-Dosierpumpe, Klarspülmittel-Dosierpumpe, Klarspülpumpe, Ablaufpumpe, Rücksaugverhinderer
- Tank, Gestell, Wascharme und Gehäuse aus CrNi-Stahl 1.4301

BESTELL-NR.	BESCHREIBUNG	€
UXTH-10B	Universalspülmaschine PROFI UXTH Hinweis: Korbausstattung bitte je nach Anwendungsfall als Zubehör bestellen.	35.880,-

ZUBEHÖR

BESTELL-NR.	BESCHREIBUNG	€
HLSU-1	Starter-Paket für Geschirr- und Universalspülmaschinen: 3 x 12 kg Universalreiniger HLU-32, 1 x 10 l Universalklarspüler HLU-3000 (Nur in Kombination mit Kauf einer neuen Spülmaschine verfügbar)	248,-
HLSU-2	Starter-Paket für Geschirr- und Universalspülmaschinen: 3 x 12 kg Universalreiniger HLB-20, 1 x 10 l Universalklarspüler HLU-3000 (Nur in Kombination mit Kauf einer neuen Spülmaschine verfügbar)	248,-
04-006330-001	2 Saugglanzen mit Füllstandsüberwachung für externe Reiniger- und Klarspülkanister (für Kanister 12 / 24 kg)	138,-
SEF-23/069	Separate Tankfüllung	Auf Anfrage
SEF-23/066	Automatischer Haubenlift Inklusive Rückseitenverkleidung	Auf Anfrage
SEF-23/065	Abwasser-Wärmerückgewinnung bei Kaltwasseranschluss Hinweis: Erhitzerleistung und Anschlusswert können reduziert werden	5.760,-
SEF-23/134	Rückseitenverkleidung, CrNi-Stahl 1.4301 für freistehende Maschine UXTH	Auf Anfrage
ML71619	Korb-Set UXTH / UXTLH: 1 Rollenkorb 01-539990-001 / 1 Universaleinsatz 323753 / 1 Universalkorb C-01-07	2.081,-
323637	Einsatz für 8 Bleche: 568 x 625 mm, geeignet insbesondere für große Bleche	264,-
323753	Universaleinsatz: 568 x 665 mm, geeignet für diverse Platten, Schalen, Bleche, etc.	271,-
01-539990-001	Rollenkorb für PROFI UXTH / UXTLH: 1.240 x 700 mm	1.761,-
ASAU-1	Einweisungspauschale - netto	376,-
ASAU-6	Einweisungs- und Aufstellpauschale (inkl. Tisch) - netto	1.171,-
ASAU-7	Einweisungs- und Aufstellpauschale (inkl. Tisch), Haubendemontage zum Eintransport (Maschinentiefe 820 mm) - netto	1.771,-



Um ein perfektes Spülergebnis zu erreichen, empfehlen wir die HOBART Spülchemie HYLINE und die HOBART Wasseraufbereitung HYDROLINE (siehe Kapitel VII).


KUNDENNUTZEN

- VISIOTRONIC-TOUCH Steuerung: Farbiges Touchscreen mit Text- und Grafikdisplay sowie Ein-Knopf-Bedienung mit Restlaufanzeige.
- SmartConnect App: Alle wesentlichen Informationen der Spülmaschine, wie Status, Betriebskosten, Auslastung oder Fehlermeldungen, immer auf einen Blick (5 Jahre kostenlos).
- SENSO-ACTIVE Ressourceneinsatz: Die Steuerung überwacht permanent den Schmutzeintrag in den Tank und passt individuell und in Echtzeit die Klarspülmenge an den Verschmutzungsgrad an.
- POWER Waschung: Garantiert durch einen erhöhten Waschdruck das Entfernen von hartnäckigsten Verschmutzungen.
- Integrierter Abluft-Energiespeicher: Die nach allen Seiten hin geschlossene und isolierte Haube hält Energie und Feuchtigkeit im System, spart bis zu 5 kW Energie und verbessert das Raumklima.
- CLIP-IN Wasch- und Klarspülsystem: Einfache Entnahme ohne Werkzeug möglich.
- USB-Schnittstelle: Komfortables Auspielen von Betriebsdaten und Verbrauchsdaten über USB.
- GENIUS-X² Feinfiltersystem: Filtersystem mit integrierter Vorwaschfunktion reduziert den Reinigerverbrauch um bis zu 35 %.
- ROTOR-X Waschsysteem: Kreuzwascharme und spezielle Impulsdüsen verteilen das Wasser optimal und erzeugen maximalen Waschdruck.
- Optionale Abwasser-Wärmerückgewinnung: Spart bis zu 8,6 kW.
- Erhöhte Einschubhöhe: Durch das Einschubmaß von 880 mm können Ladenbleche (800 x 400 mm) hochkant und Bäckerkörbe übereinander gespült werden.
- Intelligentes Energie-Management: Passt die Leistung von Boiler und Tankheizung optimal an, um auch bei geringem Anschlusswert kurze Aufheizzeiten zu erreichen.
- Sieb-Einsatzkontrolle: Der korrekte Einsatz des Tankabdecksiebs wird permanent überwacht.
- EASY-CLEAN Konzept: Bauteile, die zur Reinigung entnommen werden müssen, sind farblich deutlich gekennzeichnet.
- Hygieneprogramm in Kombination mit dem Hygiene-Tab INTENSIV: Entfernt Kalk- und Schmutzrückstände aus dem Tankinnenraum.
- Optionale Füllstandsanzeige: Der Füllstand externer Chemiekästen kann jederzeit überwacht werden. Die Steuerung weist rechtzeitig auf den Zeitpunkt des Nachfüllens hin.

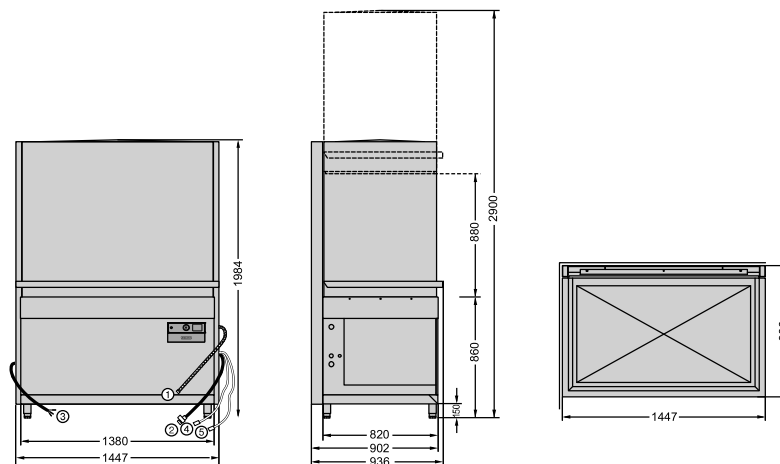
TECHNISCHE DATEN

Programmdauer*	120 / 240 / 360 sec. und Sonderprogramme
Wasserverbrauch	6,9 l/Korb
Tankinhalt	130 l
Tankheizung	6,1 kW
Spannung	400 / 50 / 3N
Erhitzerleistung	
Werkseitig	15,3 kW
Adapterbar	9,1 kW
Gesamtanschlusswert	
Werkseitig	20,6 kW 3 x 35 A
Adapterbar	15,5 kW 3 x 25 A
Pumpenleistung	2 x 2,9 kW
Korbmaß	1.240 x 700 mm
Einschubhöhe	880 mm
Arbeitsplatzbezogener Emissionswert	68 dB (A)
Gewicht mit / ohne Verpackung	435 / 415 kg

* Um das Erreichen hygienischer Klarspültemperaturen auch bei Kaltwasseranschluss zu gewährleisten, besitzt die Maschine eine automatische Programmzeitverlängerung. Zum Schutz der Maschine vor Verkalkung empfehlen wir ab einer Wasserhärte von 3 °dH externe Enthärtungsanlagen der Produktgruppe HYDROLINE PROTECT (siehe Kapitel VII). Empfohlene Lage der bauseitigen Anschlusspunkte siehe Kapitelende.

ANSCHLÜSSE

(1) Ablaufschlauch	1.800 mm ID20 / AD25
(2) Zulaufschlauch	2.000 mm R 3/4"
Erforderlicher Wasserdurchsatz	5 l/min
Fließdruck	0,5 - 10 bar
Max. Zulauf-Temperatur	60 °C
(3) Anschlusskabel	2.000 mm
Ansaugschlauch für	
(4) Flüssigreiniger	2.500 mm
(5) Klarspüler	2.500 mm

ZEICHNUNG


BASISMODELL

- Korbdurchschubmaschine, gerade oder über Eck
- Leistung bis 30 Körbe/h; 120 1/1 GN-Schalen/h; 90 E-Norm Kisten/h
- 5 Automatikprogramme: Kurz-, Standard-, Intensiv-, Hygiene- und Dauerwaschprogramm
- Multi-Setting: Die Erhitzerleistung kann bei Warmwasseranschluss vor Ort von 15,3 kW auf 9,1 kW reduziert werden
- Sieb-Verschmutzungssensor
- Integriertes WLAN-Modul
- Selbstreinigungsprogramm
- Komplett anschlussfertig: Zu- und Ablaufschläuche, Anschlusskabel, Flüssigreiniger-Dosierpumpe, Klarspülmittel-Dosierpumpe, Klarspülpumpe, Ablaufpumpe, Rücksaugverhinderer
- Tank, Gestell, Wascharme und Gehäuse aus CrNi-Stahl 1.4301

BESTELL-NR.	BESCHREIBUNG	€
UXTLH-10B	Universalspülmaschine PROFI UXTLH Hinweis: Korbausstattung bitte je nach Anwendungsfall als Zubehör bestellen	38.890,-

ZUBEHÖR

BESTELL-NR.	BESCHREIBUNG	€
HLSU-1	Starter-Paket für Geschirr- und Universalspülmaschinen: 3 x 12 kg Universalreiniger HLU-32, 1 x 10 l Universalklarspüler HLU-3000 (Nur in Kombination mit Kauf einer neuen Spülmaschine verfügbar)	248,-
HLSU-2	Starter-Paket für Geschirr- und Universalspülmaschinen: 3 x 12 kg Universalreiniger HLB-20, 1 x 10 l Universalklarspüler HLU-3000 (Nur in Kombination mit Kauf einer neuen Spülmaschine verfügbar)	248,-
04-006330-001	2 Sauglanzen mit Füllstandsüberwachung für externe Reiniger- und Klarspülkanister (für Kanister 12 / 24 kg)	138,-
SEF-23/068	Separate Tankfüllung	Auf Anfrage
SEF-23/067	Automatischer Haubenlift Inklusive Rückseitenverkleidung	Auf Anfrage
SEF-23/135	Rückseitenverkleidung, CrNi-Stahl 1.4301 für UXTLH	Auf Anfrage
SEF-23/065	Abwasser-Wärmerückgewinnung bei Kaltwasseranschluss Hinweis: Erhitzerleistung und Anschlusswert können reduziert werden	5.760,-
ML71619	Korb-Set UXTH / UXTLH: 1 Rollenkorb 01-539990-001 / 1 Universaleinsatz 323753 / 1 Universalkorb C-01-07	2.081,-
01-539990-001	Rollenkorb für PROFI UXTH / UXTLH: 1.240 x 700 mm	1.761,-
323637	Einsatz für 8 Bleche: 568 x 625 mm, geeignet insbesondere für große Bleche	264,-
323753	Universaleinsatz: 568 x 665 mm, geeignet für diverse Platten, Schalen, Bleche, etc.	271,-
ASAU-1	Einweisungspauschale - netto	376,-
ASAU-6	Einweisungs- und Aufstellpauschale (inkl. Tisch) - netto	1.171,-
ASAU-7	Einweisungs- und Aufstellpauschale (inkl. Tisch), Haubendemontage zum Eintransport (Maschinentiefe 820 mm) - netto	1.771,-

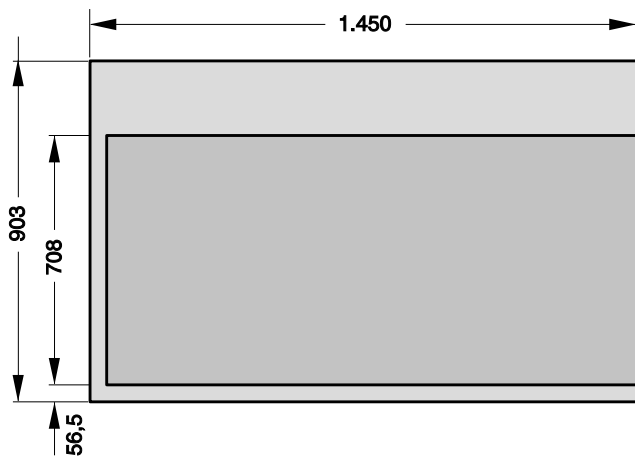
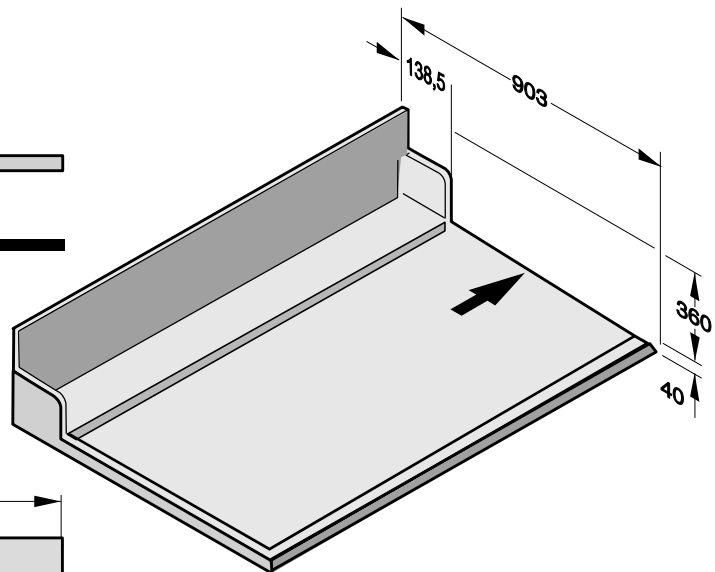
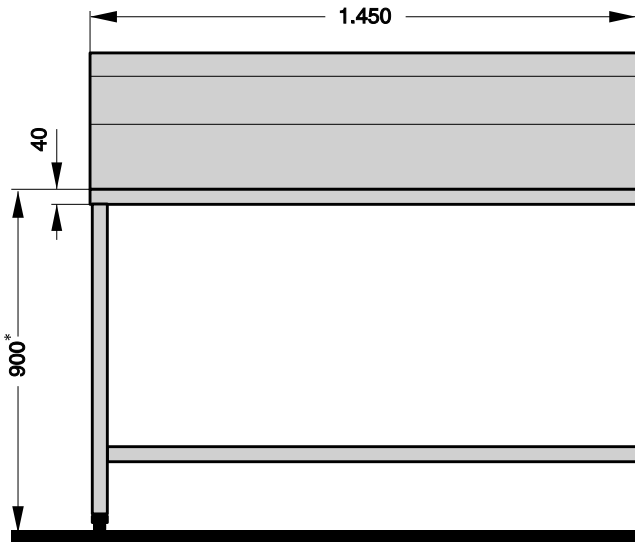


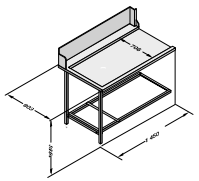
Um ein perfektes Spülergebnis zu erreichen, empfehlen wir die HOBART Spülchemie HYLINE und die HOBART Wasseraufbereitung HYDROLINE (siehe Kapitel VII).

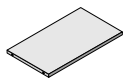

TISCHPROGRAMM FÜR HÖCHSTE ANSPRÜCHE

KUNDENNUTZEN:

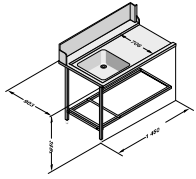
- Integrierte Ablaufschräge zur Maschine
- Integrierte Spritzbleche auf gesamte Tischlänge
- Spritzbleche beidseitig abgeschlossen
- Der Ablauf mit Gefälle sitzt in den Becken generell hinten und maschinenseitig.
- Sonderlängen möglich
- Stabiles Vierkantprofil im Unterbau
- Solide Verarbeitung aus CrNi-Stahl



MODELL	BESCHREIBUNG														
	<ul style="list-style-type: none"> • 903 mm breit • mit Spritzblech (integriert im Profil) über die gesamte Tischlänge mit seitlichem Abschluss • mit 3-seitigem Korbführungsprofil • Tischplatte 1,5 mm aus CrNi-Stahl 18/9 • Unterbau aus CrNi-Vierkantprofilgestell mit höhenverstellbaren Kunststoffschraubstollen • mit integriertem Gefälle zur Maschine • Standardlänge 1.450 mm <p>Achtung: Die Tischposition "links" oder "rechts" bezieht sich immer auf die Position des Tisches an der Maschine. Perspektive hierbei ist die Frontansicht.</p>														
	Tisch 1.450 mm (NUR IN KOMBINATION MIT LÄNGSSTREBE, ABSTELLBORD ODER ABSTELLROST)		<table border="1"> <thead> <tr> <th colspan="2" data-bbox="935 589 1342 622">BESTELL-NR.</th> <th data-bbox="1366 589 1538 622"></th> </tr> <tr> <th colspan="2" data-bbox="935 633 1342 667">Tischposition</th> <th data-bbox="1366 633 1538 667"></th> </tr> <tr> <th data-bbox="935 678 1134 712">links</th> <th data-bbox="1142 678 1342 712">rechts</th> <th data-bbox="1366 678 1538 712">€</th> </tr> </thead> <tbody> <tr> <td data-bbox="935 723 1134 824">ML77229</td> <td data-bbox="1142 723 1342 824">ML77228</td> <td data-bbox="1366 723 1538 824">1.607,-</td> </tr> </tbody> </table>	BESTELL-NR.			Tischposition			links	rechts	€	ML77229	ML77228	1.607,-
BESTELL-NR.															
Tischposition															
links	rechts	€													
ML77229	ML77228	1.607,-													

ZUBEHÖR			
	Längsstrebe aus CrNi-Stahl für Tischunterbau	ML77021	295,-
	Abstellbord CrNi-Stahl für Tischunterbau zum nachträglichen Einbau für UXTH/LH-Tischprogramm	ML77073	585,-
	Abstellrost aus CrNi-Stahl für Tischunterbau zum nachträglichen Einbau für UXTH/LH-Tischprogramm	ML77050	694,-

MODELL



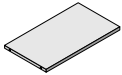



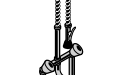

BESCHREIBUNG

- 903 mm breit
- mit Spritzblech (integriert im Profil) über die gesamte Tischlänge mit seitlichem Abschluss
- mit 3-seitigem Korbführungsprofil
- Tischplatte 1,5 mm aus CrNi-Stahl 18/9
- Unterbau aus CrNi-Vierkantprofilgestell mit höhenverstellbaren Kunststoffschraubstollen
- mit integriertem Gefälle zur Maschine
- Standardlänge 1.450 mm
- Tisch ist grundsätzlich mit Löchern für den Anschluss der Handbrause mit Standmischbatterie ausgestattet

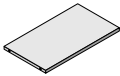





Achtung: Die Tischposition "links" oder "rechts" bezieht sich immer auf die Position des Tisches an der Maschine. Perspektive hierbei ist die Frontansicht.

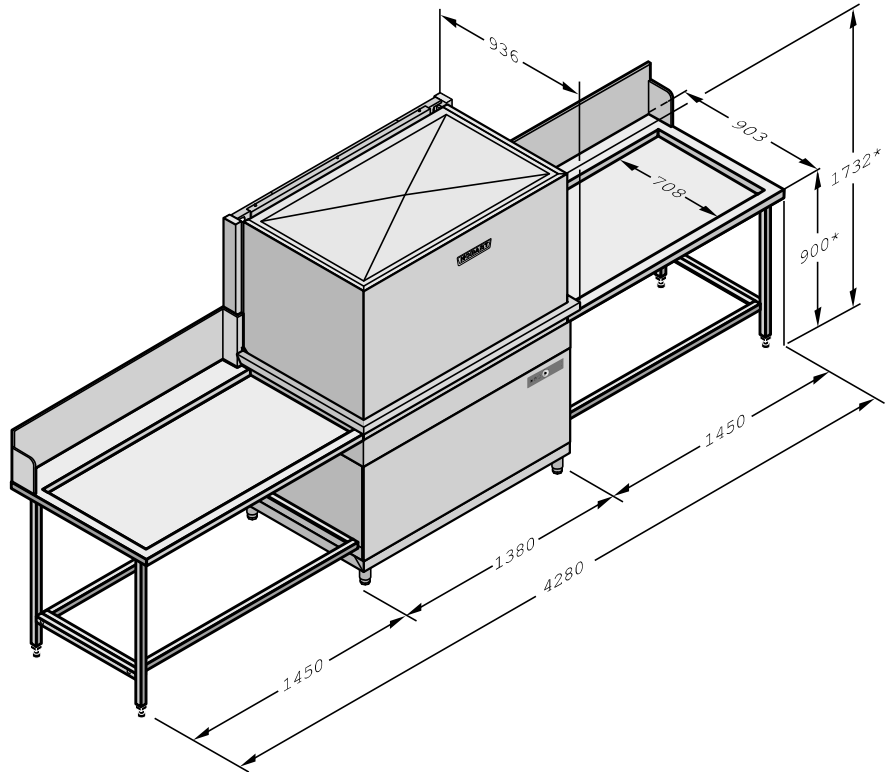
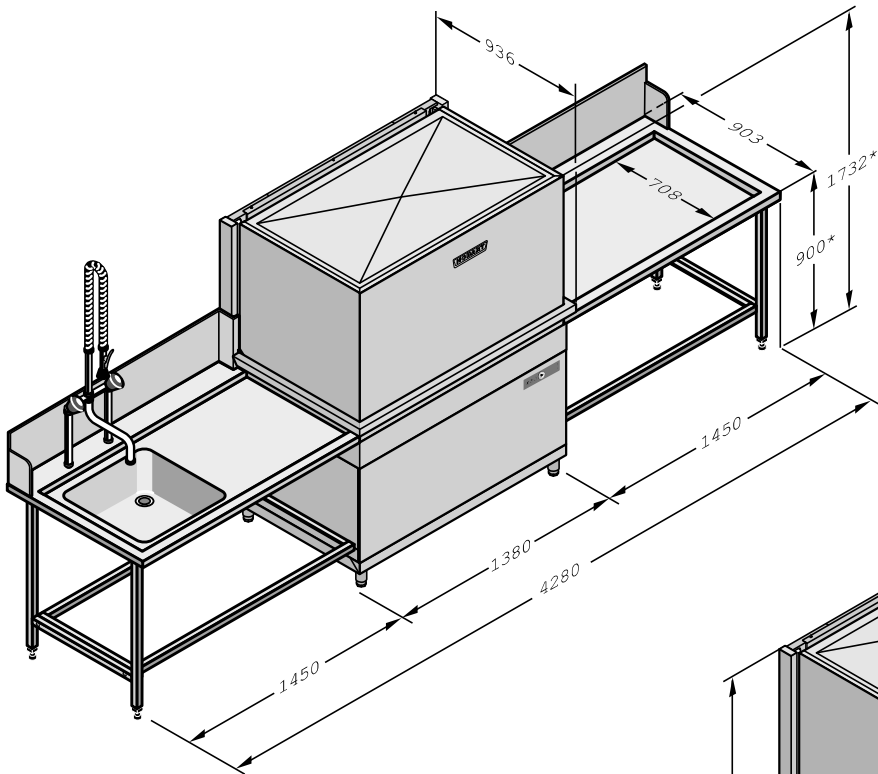
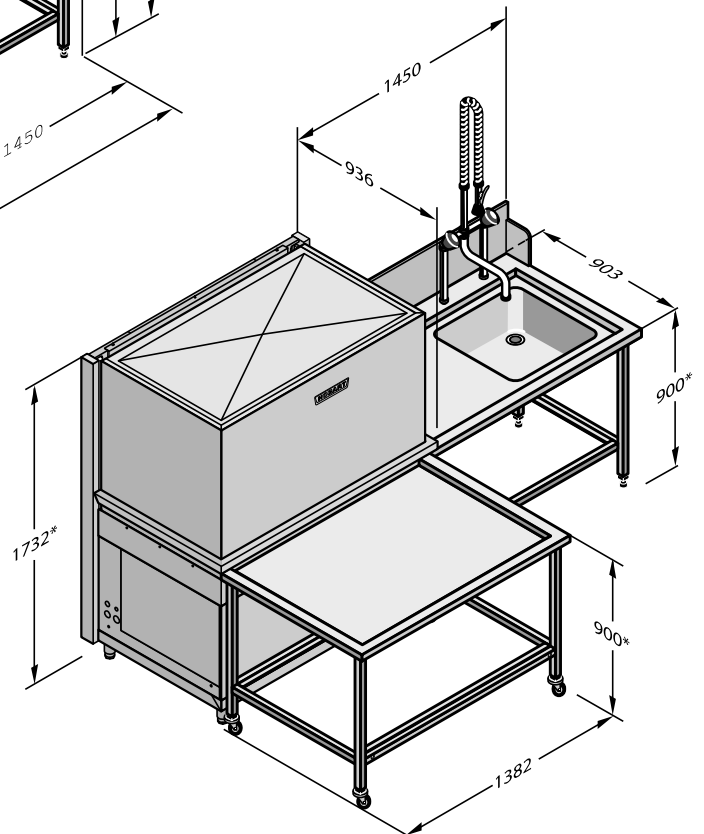
		BESTELL-NR.		
		Tischposition		
		links	rechts	€
Tisch 1.450 mm mit Becken 600 x 600 x 300 mm (NUR IN KOMBINATION MIT LÄNGSSTREBE, ABSTELLBORD ODER ABSTELLROST)		ML77230	ML77231	2.339,-






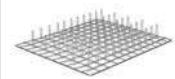

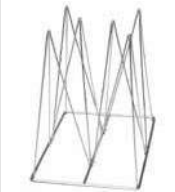
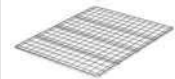


ZUBEHÖR

	Längsstrebe aus CrNi-Stahl für Tischunterbau	ML77021	295,-
	Abstellbord CrNi-Stahl für Tischunterbau zum nachträglichen Einbau für UXTH/LH-Tischprogramm	ML77073	585,-
	Abstellrost aus CrNi-Stahl für Tischunterbau zum nachträglichen Einbau für UXTH/LH-Tischprogramm	ML77050	694,-
	Standrohr für Becken mit Tiefe 300-350 mm • 250 mm hoch	168349-2	107,-
	Handbrause mit Standmischbatterie • Umstellung für Brause- oder Schwenkauslauf • zum Anschluss an Warm- und Kaltwasser je 1/2"	605237	1.160,-
	Handbrause mit Standmischbatterie Umstellung für Brause- oder Schwenkauslauf zum Anschluss an Warm- und Kaltwasser je 1/2" robuste Ausführung und für Wandmontage (bitte angeben, damit die Standardlöcher im Tisch nicht gebohrt werden). Ausführung aus Edelstahl	00-605882-001	1.490,-

MODELL	BESCHREIBUNG		
	<ul style="list-style-type: none"> • 903 mm breit • mit Spritzblech (integriert im Profil) über die gesamte Tischlänge mit seitlichem Abschluss • mit 3-seitigem Korbführungsprofil • Tischplatte 1,5 mm aus CrNi-Stahl 18/9 • Unterbau aus CrNi-Vierkantprofilgestell mit höhenverstellbaren Kunststoffschraubstollen • mit integriertem Gefälle zur Maschine • Standardlänge 1.450 mm • Tisch ist grundsätzlich mit Löchern für den Anschluss der Handbrause mit Standmischbatterie ausgestattet <p>Achtung: Die Tischposition "links" oder "rechts" bezieht sich immer auf die Position des Tisches an der Maschine. Perspektive hierbei ist die Frontansicht.</p>		
		BESTELL-NR.	
		Tischposition	
		links	rechts
			€
	Tisch 1.450 mm mit Becken 800 x 600 x 300 mm (NUR IN KOMBINATION MIT LÄNGSSTREBE, ABSTELLBORD ODER ABSTELLROST)	ML77232	ML77233
			2.826,-

ZUBEHÖR			
	Längsstrebe aus CrNi-Stahl für Tischunterbau	ML77021	295,-
	Abstellbord CrNi-Stahl für Tischunterbau zum nachträglichen Einbau für UXTH/LH-Tischprogramm	ML77073	585,-
	Abstellrost aus CrNi-Stahl für Tischunterbau zum nachträglichen Einbau für UXTH/LH-Tischprogramm	ML77050	694,-
	Standrohr für Becken mit Tiefe 300-350 mm • 250 mm hoch	168349-2	107,-
	Handbrause mit Standmischbatterie • Umstellung für Brause- oder Schwenkauslauf • zum Anschluss an Warm- und Kaltwasser je 1/2"	605237	1.160,-
	Handbrause mit Standmischbatterie Umstellung für Brause- oder Schwenkauslauf zum Anschluss an Warm- und Kaltwasser je 1/2" robuste Ausführung und für Wandmontage (bitte angeben, damit die Standardlöcher im Tisch nicht gebohrt werden). Ausführung aus Edelstahl	00-605882-001	1.490,-

ANLAGE 1**ANLAGE 2****ANLAGE 3**

BESTELL-NR.	BESCHREIBUNG		€
Grundkörbe			
01-510508-1	Grundkorb für PREMAX UP / PROFI UX: 600 x 760 mm		349,-
323683	Grundkorb für PROFI UX 600 x 700 mm		345,-
323741	Grundkorb für PREMAX UPT / PROFI UXT: 1.240 x 700 mm		896,-
01-539990-001	Rollenkorb für PROFI UXTH / UXTLH: 1.240 x 700 mm		1.761,-
326174-1	Rollenkorb für Fronttischversion		2.185,-
Korbeinsätze			
323753	Universaleinsatz: 568 x 665 mm, geeignet für diverse Platten, Schalen, Bleche, etc.		271,-
323637	Einsatz für 8 Bleche: 568 x 625 mm, geeignet insbesondere für große Bleche		264,-
323638	Gestell für 6 Dressierbeutel		157,-
323796	Einlegegitter für PREMAX UP / PROFI UX: 600 x 700 mm, alternativ zum Grundkorb verwendbar		164,-
323777	Beschwerung für leichtes Spülgut CrNi-Rahmen mit Ketten verbunden 665 x 568 mm		483,-
774847-1	Einsatz für 5 Isoliertablets bis max. 70 mm / Tablett		296,-

BESTELL-NR.	BESCHREIBUNG	€
	Korb-Sets	
ML71600	Korb-Set 1 UX/UP: 1 Grundkorb 01-510508-1 / 1 Universaleinsatz 323753 / 1 Universalkorb C-01-07	712,-
ML71601	Korb-Set 2 UX/UP: 1 Grundkorb 01-510508-1 / 1 Blecheinsatz 323637	596,-
ML71620	Korb-Set 1 UXT/UPT: 1 Grundkorb 323741 / 1 Universaleinsatz 323753 / 1 Universalkorb C-01-07	1.249,-
ML71619	Korb-Set UXTH / UXTLH: 1 Rollenkorb 01-539990-001 / 1 Universaleinsatz 323753 / 1 Universalkorb C-01-07	2.081,-

KUNDENNUTZEN

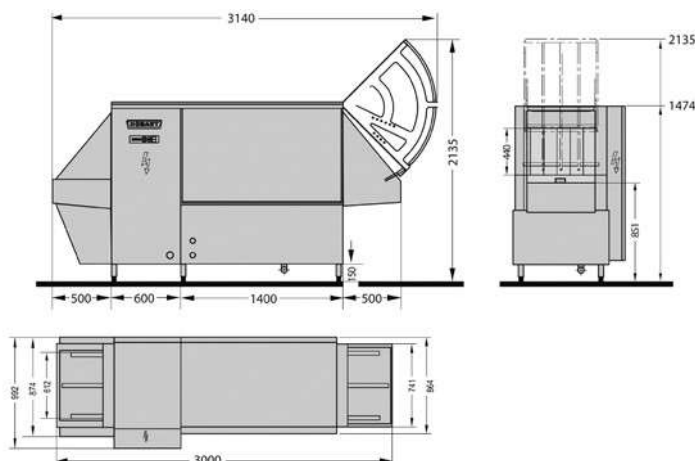
- Bis zu 300 Dielen/Kisten/Körbe 600 x 400 mm oder 600 x 200 mm pro Stunde
- Wasserverbrauch 240 l/h
- SMARTRONIC Steuerung: Farbcodierte Statusmeldung (mit 2 Geschwindigkeiten)
- Wendevorrichtung für 1-Mann-Bedienung (optional)
- Wärmerückgewinnung (optional)
- Ausblasung (optional)
- Einfachste Bedienung (EIN/AUS)
- Robuste, kompakte Bauweise (bis 3 mm Materialstärke)
- Reinigungsfreundliche Waschsysteme (Wasch- und Siebssysteme ohne Werkzeuge einfach herausnehmbar)
- Hygieneausführung (komplett tiefgezogener Tank)
- Separate Schmutz-Auffangrinne vor der Waschung (optional)
- Keine Wasserverschleppung durch Neigung der Körbe beim Transport
- Temperaturanzeigen optional (Wasch- und Klarspültemperatur)
- Separate Tankfüllung optional


TECHNISCHE DATEN

Wasserverbrauch	250 l/Korb
Tankinhalt	125 l
Tankheizung	12 kW
Spannung	400 / 50 / 3 / N / PE
Erhitzerleistung	
Werkseitig	15 kW
Gesamtanschlusswert	
Werkseitig	29,8 kW 3 x 50 A
Pumpenleistung	2,2 kW 900 l/min kW
Einschubhöhe	420 mm
Einschubbreite	350 - 600 mm
Arbeitsplatzbezogener Emissionswert	76 dB (A)
Gewicht mit / ohne Verpackung	400 kg

ANSCHLÜSSE

Frischwasseranschluss	G 3/4"
Ablaufanschluss	HT / DN 50
Fließdruck	min. 2 bar
Max. Zulauf-Temperatur	60 °C

ZEICHNUNG


BASISMODELL

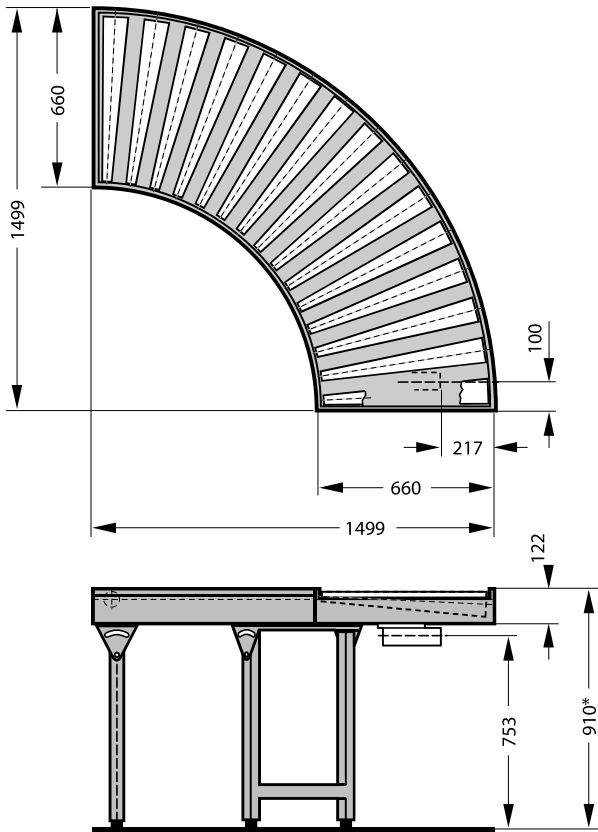
- Eintank-Korbwaschanlage mit 1 Wasch- und 1 Klarspülzone
- Nutzbare Durchlaufhöhe 420 mm
- Nutzbare Durchlaufbreite 600 mm
- SMARTRONIC Steuerung: Farbcodierte Statusmeldung (mit 2 Geschwindigkeiten)
- Zu-/Auslaufkonsole
- Separater Schaltschrank, Integrierter Hauptschalter
- Kettentransportsystem
- 400 V-Anschluss

BESTELL-NR.	BESCHREIBUNG	€
	Korbwaschanlage Kompakt FUX elektrisch beheizt, mit Füßen Laufrichtung: links/rechts	auf Anfrage
	Korbwaschanlage Kompakt FUX elektrisch beheizt, mit Füßen Laufrichtung: rechts/links	auf Anfrage
	Korbwaschanlage Kompakt FUX dampfbeheizt, fahrbar Laufrichtung: links/rechts	auf Anfrage
	Korbwaschanlage Kompakt FUX dampfbeheizt, fahrbar Laufrichtung: rechts/links	auf Anfrage

ZUBEHÖR

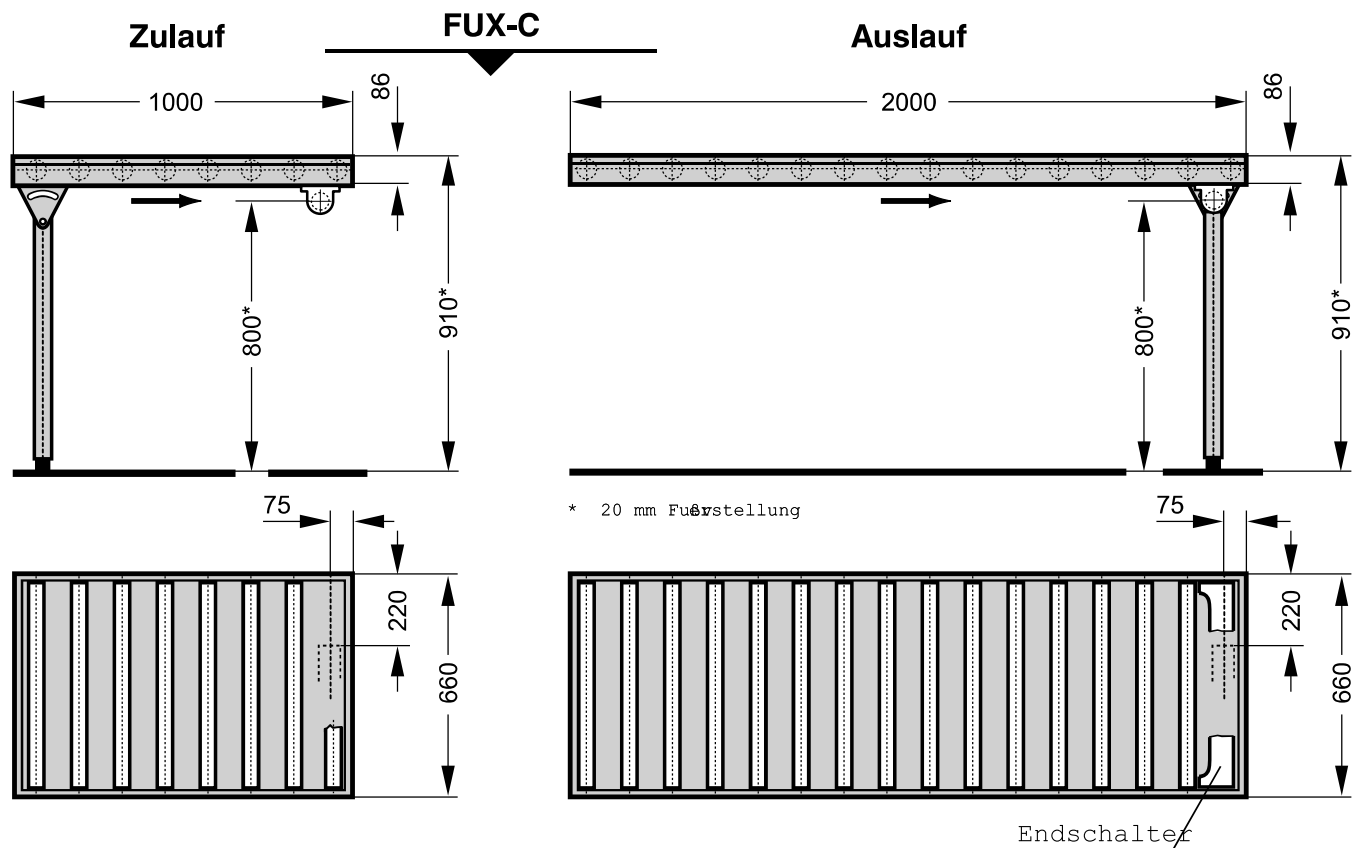
BESTELL-NR.	BESCHREIBUNG	€
	Maschinenisolierung ohne Absaugung/WRG	auf Anfrage
	Maschinenisolierung mit Absaugung/WRG	auf Anfrage
	Rückseitenverkleidung	auf Anfrage
	ohne Absaugung	auf Anfrage
	Absaugung ohne WRG	auf Anfrage
	Wärmerückgewinnung (300 m ³ /h, Ablufttemperatur 32 °C, 85 % rel. Feuchte) Einsparung bei 6h/Tag und 300 Tage/Jahr bis ca. 2.200 € . Nicht möglich in Verbindung mit Wendevorrichtung Absaugung mit Abluft-Wärmerückgewinnung (Kupfer)	auf Anfrage
	Ausblassung B, isoliert, 600 mm lang, 2 Seitenkanalverdichter à 2,7 kW	auf Anfrage
	Wendevorrichtung für 1-Mann-Bedienung - zu Reinigungszwecken einfach und platzsparend in die Korbführung der Maschine zu legen. Wendevorrichtung ist nicht mit Wärmerückgewinnung oder Absaughaube einsetzbar.	auf Anfrage
	Schaltschrank ohne Dosierpumpe	auf Anfrage
	Schaltschrank mit Dosierpumpe	auf Anfrage
	Temperaturanzeige für Waschung und Klarspülung	auf Anfrage
	Metzgerei-Kit für integrierte Ableitung von Blut etc. zur Verhinderung von hohem Schmutzeintrag in der Waschzone	auf Anfrage
	Extra-Support für Container (nicht-standard)	auf Anfrage
	CrNi-Stahl-Siebkorb	auf Anfrage
	Rollenbahn inkl. Auffangwanne, L=1.000 mm	auf Anfrage
	Rollenbahn inkl. Auffangwanne, L=2.000 mm	auf Anfrage
	Rollenbahn-Endschalter mit integriertem Korbstopp	auf Anfrage
	90°-Rollenbahnkurve mit konischen Rollen	auf Anfrage

90° ROLLENKURVE MIT KONISCHEN ROLLEN, AUFFANGWANNE, VERSTELLBAREN FÜSSEN



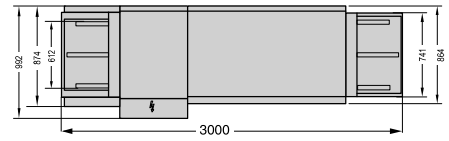
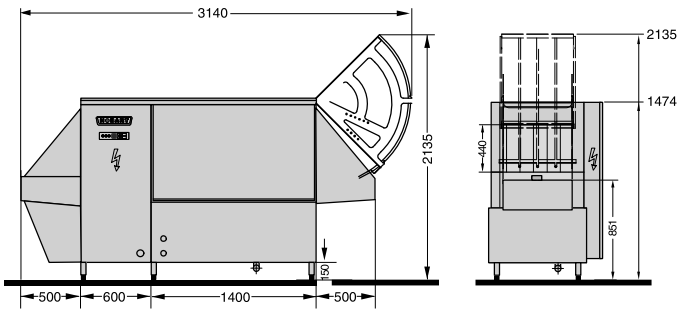
* ± 20 mm Fußverstellung

ROLLENBAHN INKL. AUFFANGWANNE, VERSTELLBAREN FÜSSEN

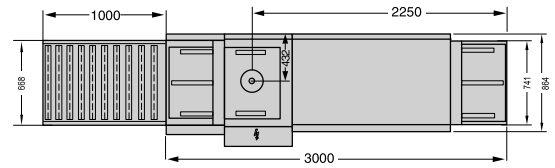
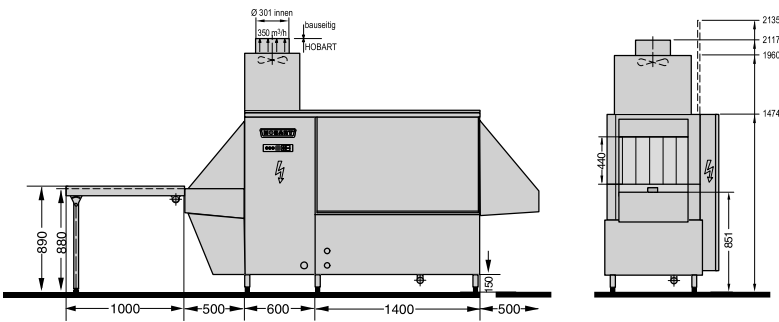


* 20 mm Fußverstellung

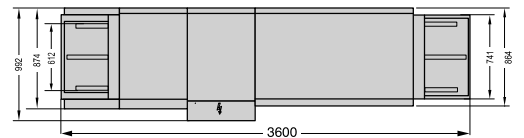
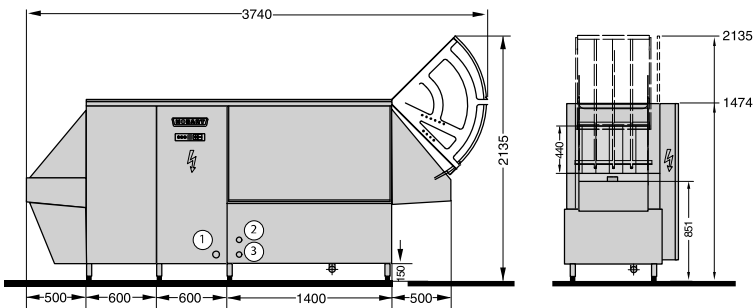
Endschalter



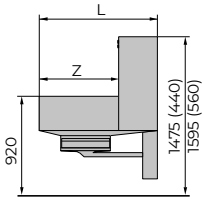
FUX-C MIT ABSAUGHAUBE UND AUSLAUF-ROLLENBAHN



FUX-C MIT WENDEVORRICHTUNG (EIN-MANN-BETRIEB) UND AUSBLASUNG

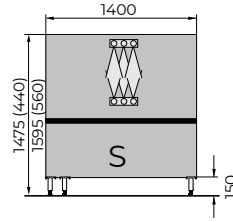


ZULAUF

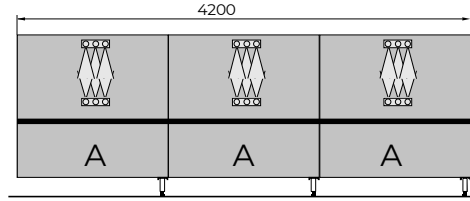
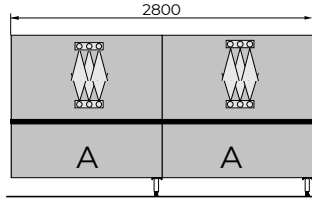
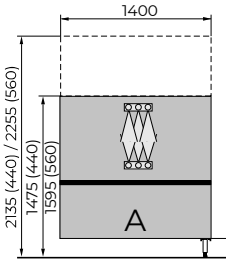


Z	L
0	140
1	440
2	740
3	1.040

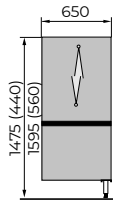
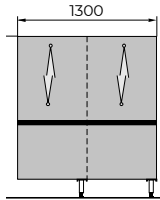
VORWASCHUNG



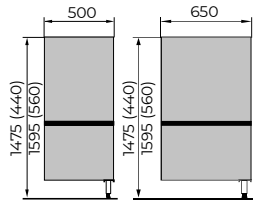
HAUPTWASCHUNG



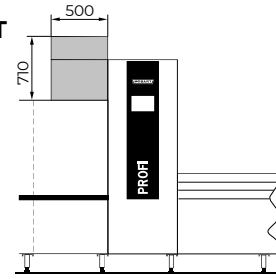
KLARSPÜLUNGEN



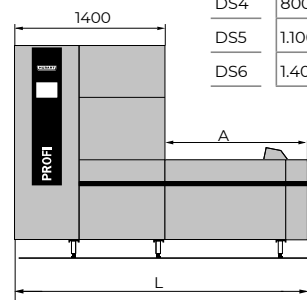
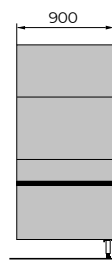
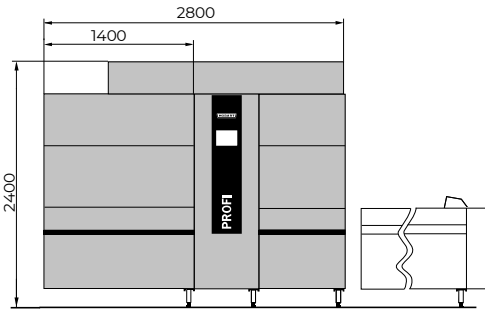
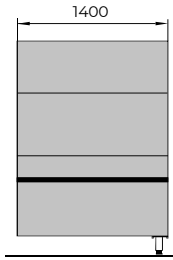
NEUTRALZONE



ABLUF

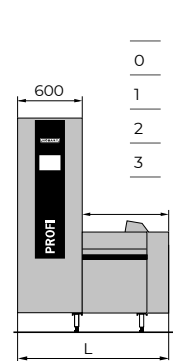


AUSBLASUNGEN/TROCKNUNG



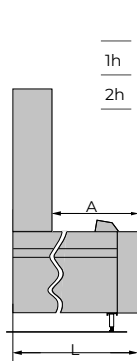
	A	L
DS3	500 ¹⁾	1.900
DS4	800	2.200
DS5	1.100	2.500
DS6	1.400	2.800

OHNE TROCKNUNG

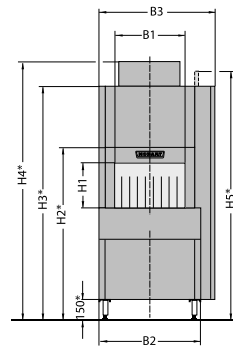


	A	L
0	570 ¹⁾	1.170
1	700	1.300
2	1.000	1.600
3	1.300	1.900

AUSLAUF



	A	L
1h	500	800
2h	800	1.100



Durchlaufbreite	H1	H2	H3	H4	H5	B1	B2	B3
612	440	1.475	1.960	2.150	2.135	612	865	980
612	560	1.595	2.080	2.270	2.375	612	865	980
760	440	1.475	1.960	2.150	2.135	760	1.013	1.128
760	560	1.595	2.080	2.270	2.375	760	1.013	1.128
965	440	1.475	1.960	2.150	2.135	965	1.218	1.333
965	560	1.595	2.080	2.270	2.375	965	1.218	1.333

¹⁾ Bei direktem Anschluss einer Rollenbahn
²⁾ Gültig für A und S-A Maschinen.

+/- 25 mm Fußverstellung

DURCHLAUFBREITE 612 MM / DURCHLAUFHÖHE 440 MM

BEHÄLTER-/KISTEN-KORB-LEISTUNG/H MAX.	MODELL	FRISCH-WAS-SER-VER-BRAUCH (l/h)	ANSCHLUSSWERT IN KW OHNE TROCKNUNG/AUSBLASUNG			GESAMT-LÄNGE mit Trocknung (in mm)	RESTFEUCHTE							
			KW 12 °C, mit CLIMATE*	KW 12 °C, ohne CLIMATE*	WW 50 °C		bei E-Norm-Behältern			bei durchbrochenen Bäckerkisten				
							max 20 g	max 8 g	max 2 g	max 30 g	max 10 g	max 5 g		
400	FUX 2-S-A-P-F-DS-4	240	61,3	70,3	58,3	7.400								
400	FUX 3-S-A-P-F-DS-5	240	61,3	70,3	58,3	7.700								
400	FUX 4-S-A-P-F-DS-6	240	61,3	70,3	58,3	8.000								
600	FUX 2-S-A-A-P-F-DS-4	280	87,5	99,5	84,5	8.800								
600	FUX 3-S-A-A-P-F-DS-5	280	87,5	99,5	84,5	9.100	Auf Anfrage				Auf Anfrage			
600	FUX 4-S-A-A-P-F-DS-6	280	87,5	99,5	84,5	9.400								
1.000	FUX 2-S-A-A-A-P-F-DS-4	300	110,7	119,7	104,7	10.200								
1.000	FUX 3-S-A-A-A-P-F-DS-5	300	110,7	119,7	104,7	10.500								
1.000	FUX 4-S-A-A-A-P-F-DS-6	300	110,7	119,7	104,7	10.800								

DURCHLAUFBREITE 965 MM / DURCHLAUFHÖHE 440 MM

BEHÄLTER-/KISTEN-KORB-LEISTUNG/H MAX.	MODELL	FRISCH-WAS-SER-VER-BRAUCH (l/h)	ANSCHLUSSWERT IN KW OHNE TROCKNUNG/AUSBLASUNG			GESAMT-LÄNGE mit Trocknung (in mm)	RESTFEUCHTE							
			KW 12 °C mit CLIMATE*	KW 12 °C ohne CLIMATE*	WW 50 °C		bei E-Norm-Behältern			bei durchbrochenen Bäckerkisten				
							max 20 g	max 8 g	max 2 g	max 30 g	max 10 g	max 5 g		
600	FUX 2-S-A-P-F-DS-4	440	83,8	101,8	77,8	7.400								
600	FUX 3-S-A-P-F-DS-5	440	83,8	101,8	77,8	7.700								
600	FUX 4-S-A-P-F-DS-6	440	83,8	101,8	77,8	8.000								
800	FUX 2-S-A-A-P-F-DS-4	500	111,8	135,8	105,8	8.800								
800	FUX 3-S-A-A-P-F-DS-5	500	111,8	135,8	105,8	9.100	Auf Anfrage				Auf Anfrage			
800	FUX 4-S-A-A-P-F-DS-6	500	111,8	135,8	105,8	9.400								
1.350	FUX 2-S-A-A-A-P-F-DS-4	560	139,8	157,8	130,8	10.200								
1.350	FUX 3-S-A-A-A-P-F-DS-5	560	139,8	157,8	130,8	10.500								
1.350	FUX 4-S-A-A-A-P-F-DS-6	560	139,8	157,8	130,8	10.800								

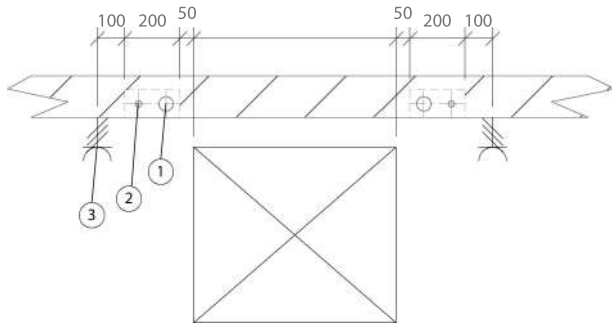
* CLIMATE = CLIMATE Energiesparsystem
Durchlaufhöhe 560 mm: Angaben auf Anfrage

Anschlüsse wahlweise links oder rechts neben der Maschine

Becken auf der gegenüberliegenden Seite des elektrischen Anschlusses positionieren

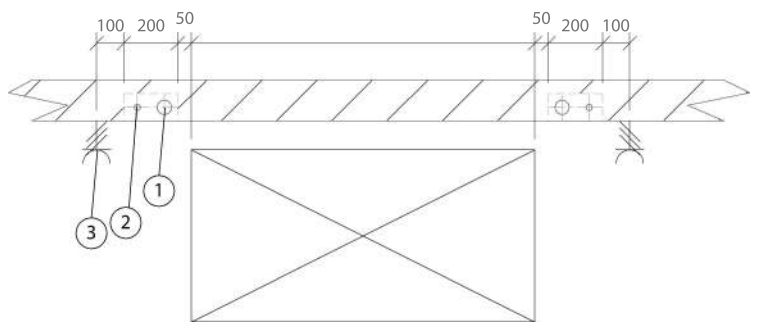
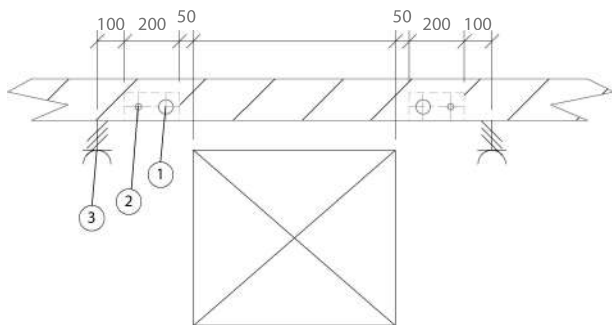
Bei Eck-Aufstellung empfehlen wir, dass die rechte Seite der Maschine für die Wartung zugänglich ist.

FRONTTÜRMODELLE

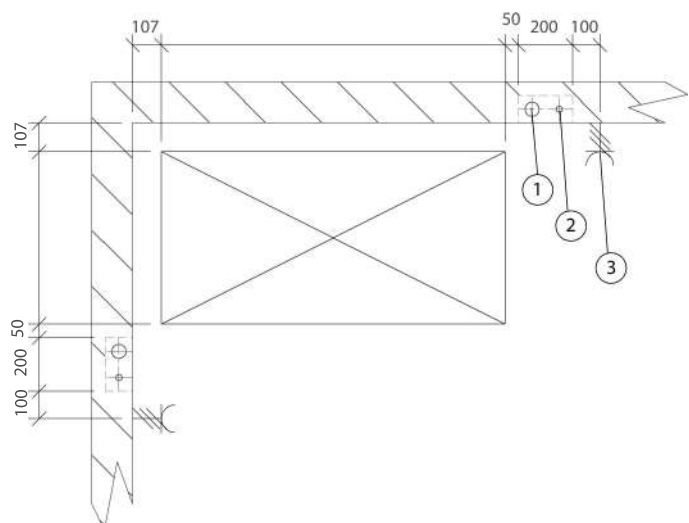
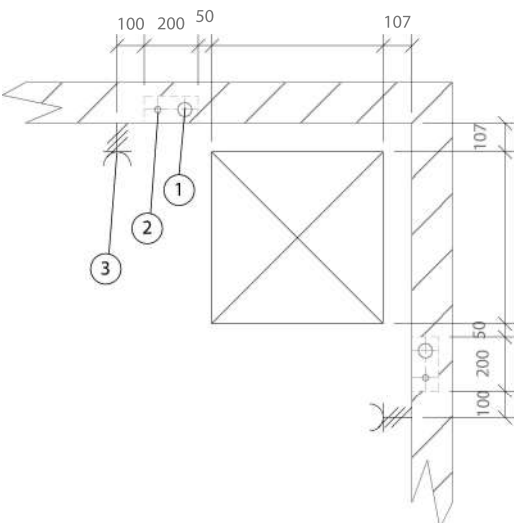


- ① Ablauf mit Ablaufpumpe: 400 mm a. OKFF
- ② Frischwasseranschluss 400 mm a. OKFF
- ③ Elektroanschluss CEE-Steckdose bzw. Herdanschlussdose 400 mm a. OKFF

HAUBENMODELLE – GERADE AUFSTELLUNG



HAUBENMODELLE – ECK-AUFSTELLUNG





VII **WASSERAUFBEREITUNG & CHEMIE**



VII. Wasseraufbereitung und Spülchemie

Wasseraufbereitung

Enthärtungsanlage HYDROLINE PROTECT SE-H	2
Enthärtungsanlage HYDROLINE PROTECT SD-H.....	4
Teilentsalzung HYDROLINE STAR PD	6
Vollentsalzung HYDROLINE STAR EXTRA FD	8
Umkehrosmose HYDROLINE PURE RO-I.....	10
Umkehrosmose HYDROLINE PURE RO-S.....	12
Umkehrosmose HYDROLINE PURE RO-C.....	14
Installationshinweise für Umkehrosmoseanlagen.....	16

Reinigungschemie

Reinigungschemie HYLINE	19
-------------------------------	----


KUNDENNUTZEN

- Schützt alle nachgeschalteten Maschinen optimal gegen Verkalken, dies verlängert Wartungsintervalle und Lebensdauer.
- Kostengünstige, externe Enthärtungsanlage.
- Kompakte Maße, abnehmbare Rollenfüße.
- Integrierte Verschneideeinrichtung am Steuerkopf zur individuellen Anpassung an örtliche Härtegrade.
- Robuste Ausführung des Steuerkopfes.
- Mengengesteuerte automatische Regeneration.
- Kein Stromanschluss notwendig.

TECHNISCHE DATEN

Gewicht mit / ohne Verpackung	14 / 12 kg
Max. Härte Zulaufwasser	30 °dH
Kapazität Salzbehälter	10 kg
Dauer der Regeneration	11 min
Salzverbrauch je Regeneration	0,27 kg
Leistung	
Kontinuierlich	3 - 20 l/min
Maximal	20 l/min

Das Wasseraufbereitungssystem muss mit einer nach EN1717 konformen Sicherungskombination an die Trinkwasserversorgung angeschlossen werden (siehe ZUBEHÖR).

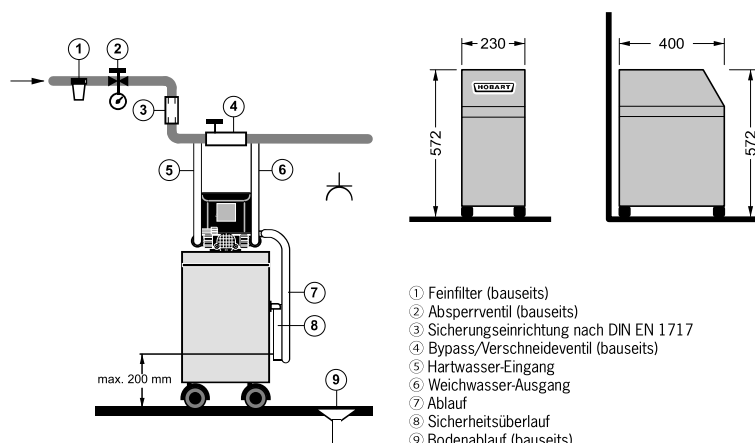
Je nach örtlichen Gegebenheiten sollte ein Feinfilter vorgeschaltet werden.

Je nach Installation sind zusätzliche Panzerschläuche zur Verbindung notwendig (siehe ZUBEHÖR).

Ein Sicherheitsüberlaufschlauch für den Behälter kann bauseits angebracht werden.

ANSCHLÜSSE

Frischwasseranschluss	R 3/4"
Anschluss maschinenseitig	R 3/4"
Fließdruck	3 - 7 bar
Max. Zulauf-Temperatur	50 °C

ZEICHNUNG


BASISMODELL

- Ein hochwertiger Ionenaustauscher entfernt die kalkbildenden Mineralien aus dem Wasser und gibt in einem Austauschprozess wasserlösliches Natriumsalz hinzu.
- Die Gesamthärte des Rohwassers wird dadurch auf 0 °dH reduziert.
- Die Enthärtungsanlage besteht aus einem druckfesten und korrosionsbeständigen Behälter.
- Behältermaterial: Kunststoff

BESTELL-NR.	BESCHREIBUNG	€
SE-H	Externe Einkammer-Enthärtung	1.480,-

ZUBEHÖR

BESTELL-NR.	BESCHREIBUNG	€
IS1	Panzerschlauch 3/4", 1.500 mm	122,-
IS2	Installationsset bestehend aus: Panzerschlauch 3/4", 1.500 mm, Kugel-Absperrventil, Manometer zur Ablesung des Wasserdrucks, Sicherungskombination nach EN1717	464,-
IS3	Bypass-Set, eigenständig oder in Ergänzung zu Installationsset IS2 verwendbar. Bestehend aus: Panzerschlauch 3/4", 1.500 mm, Bypass mit Absperrventil zur Umgehung der Enthärtung	647,-
IS4	Sicherungskombination nach EN1717	155,-
ASAUF-13	Einweisungs- und Aufstellpauschale SE-H/SD-H bei Nachrüstung- netto	343,-
ASAUF-23	Einweisungs- und Aufstellpauschale SE-H/SD-H bei Aufstellung mit der Spülmaschine - netto	190,-



KUNDENNUTZEN

- Schützt alle nachgeschalteten Maschinen optimal gegen Verkalken - verlängert Wartungsintervalle und Lebensdauer.
- Kostengünstige, externe Enthärtungsanlage.
- Kompakte Maße, abnehmbare Rollenfüße.
- Kein Stromanschluss notwendig.
- Regeneration der Anlage erfolgt parallel zum Spülprozess.
- Die Enthärtungsanlage liefert 24 h pro Tag enthärtetes Wasser.

TECHNISCHE DATEN

Gewicht mit / ohne Verpackung	21 / 19 kg
Max. Härte Zulaufwasser	40 °dH
Kapazität Salzbehälter	20 kg
Salzverbrauch je Regeneration	0,5 kg
Leistung	
Kontinuierlich	2 - 20 l/min
Maximal	20 l/min

Das Wasseraufbereitungssystem muss mit einer nach EN1717 konformen Sicherungskombination an die Trinkwasserversorgung angeschlossen werden (siehe ZUBEHÖR).

Je nach örtlichen Gegebenheiten sollte ein Feinfilter vorgeschaltet werden.

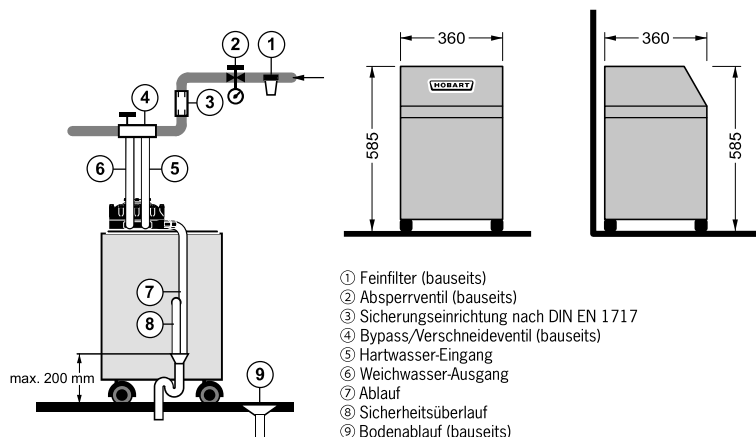
Je nach Installation sind zusätzliche Panzerschläuche zur Verbindung notwendig (siehe ZUBEHÖR).

Ein Sicherheitsüberlaufschlauch für den Behälter kann bauseits angebracht werden.

ANSCHLÜSSE

Frischwasseranschluss	R 3/4"
Anschluss maschinenseitig	R 3/4"
Fließdruck	3 - 7 bar
Max. Zulauf-Temperatur	65 °C

ZEICHNUNG



- ① Feinfilter (bauseits)
- ② Absperrventil (bauseits)
- ③ Sicherungseinrichtung nach DIN EN 1717
- ④ Bypass/Verschneideventil (bauseits)
- ⑤ Hartwasser-Eingang
- ⑥ Weichwasser-Ausgang
- ⑦ Ablauf
- ⑧ Sicherheitsüberlauf
- ⑨ Bodenablauf (bauseits)

BASISMODELL

- Ein hochwertiger Ionenaustauscher entfernt die kalkbildenden Mineralien aus dem Wasser und gibt in einem Austauschprozess wasserlösliches Natriumsalz hinzu. Die Gesamthärte des Rohwassers wird dadurch auf 0 °dH reduziert.
- Die Enthärtungsanlage besteht aus einem druckfesten und korrosionsbeständigen Behälter.
- Behältermaterial: Kunststoff

BESTELL-NR.	BESCHREIBUNG	€
SD-H	Externe Doppelkammer-Enthärtung	2.370,-

ZUBEHÖR

BESTELL-NR.	BESCHREIBUNG	€
IS1	Panzerschlauch 3/4", 1.500 mm	122,-
IS2	Installationsset bestehend aus: Panzerschlauch 3/4", 1.500 mm, Kugel-Absperrventil, Manometer zur Ablesung des Wasserdrucks, Sicherungskombination nach EN1717	464,-
IS3	Bypass-Set, eigenständig oder in Ergänzung zu Installationsset IS2 verwendbar. Bestehend aus: Panzerschlauch 3/4", 1.500 mm, Bypass mit Absperrventil zur Umgehung der Enthärtung	647,-
IS4	Sicherungskombination nach EN1717	155,-
ASAUF-13	Einweisungs- und Aufstellpauschale SE-H/SD-H bei Nachrüstung- netto	343,-
ASAUF-23	Einweisungs- und Aufstellpauschale SE-H/SD-H bei Aufstellung mit der Spülmaschine - netto	190,-


KUNDENNUTZEN

- Schützt vor Kalkflecken: Im Wasser befindlicher Kalk wird entfernt und kann sich nicht auf Geschirr, Gläsern und Besteck festsetzen.
- Optimaler Maschinenschutz: Wasser wird vollständig von Kalk befreit und kann sich nicht in der Maschine ablagern.
- Optimierte Reinigungsleistung der Chemie: Eine niedrigere Dosierung wird ermöglicht.
- Einfacher Wechsel der innenliegenden Kartusche ohne Werkzeug.
- Zu- und Ablaufschlauch müssen beim Kartuschenwechsel nicht entfernt werden.
- Stehende und liegende Installation möglich.
- Sicherungseinrichtung nach DIN EN 1717 bereits im Druckbehälterdeckel integriert.

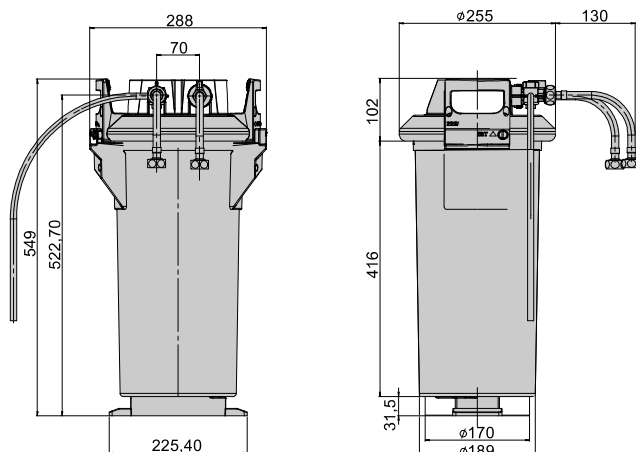
TECHNISCHE DATEN

Gewicht mit / ohne Verpackung	24 / 18 kg
Max. Härte Zulaufwasser	35 °dH
Leistung	13.000 l bei 10 °dH
Kontinuierlich	5 l/min

Hinweis: Der Biegeradius der Anschlussschläuche für die HYDROLINE Entsalzungssysteme beträgt 130 mm. Bei beengten Platzverhältnissen wird der 90°-Anschlusswinkel benötigt (Bestell-Nr. 895440-8).

ANSCHLÜSSE

Frischwasseranschluss	R 3/4"
Anschluss maschinenseitig	R 3/4"
Fließdruck	2 - 6 bar
Max. Zulauf-Temperatur	60 °C

ZEICHNUNG


BASISMODELL

- Die Teilentsalzung entfernt rückstandslos die im Wasser befindlichen Calciumionen und Magnesiumionen (Härtebildner).
- Der Anteil an Natriumionen (herkömmliches Salz) im Wasser wird im Austauschprozess nicht erhöht.
- Stehende oder liegende Nutzung möglich.
- Es entsteht kein Abwasser im Teilentsalzungsprozess.
- Das Komplettsystem besteht aus einem Gehäuse und einer Wechselkartusche, die das Filtermaterial beinhaltet.

BESTELL-NR.	BESCHREIBUNG	€
STAR PD	Teilentsalzungspatrone inkl. innenliegender Kartusche - netto	1.225,-

ZUBEHÖR

BESTELL-NR.	BESCHREIBUNG	€
895440-3	Wechselkartusche für HYDROLINE STAR PD Teilentsalzung - netto Kapazität: 13.000 l bei einer Karbonathärte von 10 °dH	227,-
895440-5	Panzerschlauch zum Anschluss an Trinkwasserversorgung für HYDROLINE STAR/STAR EXTRA/STEAM inkl. Absperrventil 2.000 mm, 3/4", DN 13 - netto	57,-
895440-8	90°-Anschlusswinkel 3/4": Benötigt für beengte Einbausituationen. Ermöglicht 90°-Anschluss des Zu- oder Ablaufschlauches am Druckbehälterdeckel - netto	25,-
ASAUF-17	Einweisungs- und Aufstellpauschale STAR/STEAM bei Nachrüstung - netto	236,-
ASAUF-21	Einweisungs- und Aufstellpauschale STAR/STEAM bei Aufstellung mit der Spülmaschine - netto	135,-


KUNDENNUTZEN

- Schützt vor Salz- und Kalkflecken: Schlierenbildende Mineralien werden dem Wasser rückstandslos entzogen.
- Optimaler Maschinenschutz: Wasser wird vollständig von Kalk befreit und kann sich nicht in der Maschine ablagern.
- Optimierte Reinigungsleistung der Chemie: Eine niedrigere Dosierung wird ermöglicht.
- Einfacher Wechsel der innenliegenden Kartusche ohne Werkzeug.
- Zu- und Ablaufschlauch müssen beim Kartuschenwechsel nicht entfernt werden.
- Stehende und liegende Installation möglich.
- Sicherungseinrichtung nach DIN EN 1717 bereits im Druckbehälterdeckel integriert.

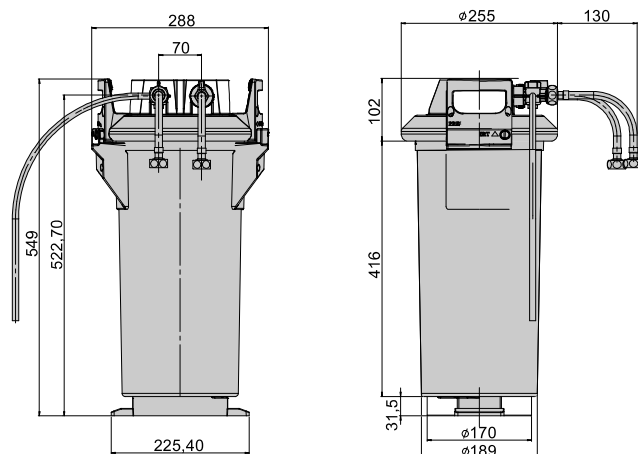
TECHNISCHE DATEN

Gewicht mit / ohne Verpackung	24 / 18 kg
Max. Härte Zulaufwasser	35 °dH
Leistung	5.400 l bei 10 °dH
Kontinuierlich	5 l/min

Hinweis: Der Biegeradius der Anschlusschläuche für die HYDROLINE Entsalzungssysteme beträgt 130 mm. Bei beengten Platzverhältnissen wird der 90°-Anschlusswinkel benötigt (Bestell-Nr. 895440-8).

ANSCHLÜSSE

Frischwasseranschluss	R 3/4"
Anschluss maschinenseitig	R 3/4"
Fließdruck	2 - 6 bar
Max. Zulauf-Temperatur	60 °C

ZEICHNUNG


BASISMODELL

- Die Vollentsalzung entfernt rückstandslos alle im Wasser befindlichen Calciumionen und Magnesiumionen (Härtebildner) sowie Natriumionen (herkömmliches Salz).
- Ein fleckenfreies Spülergebnis wird unabhängig von der Rohwasserqualität erreicht.
- Stehende oder liegende Nutzung möglich.
- Es entsteht kein Abwasser im Vollentsalzungsprozess.
- Das Komplettsystem besteht aus einem Gehäuse und einer Wechselkartusche, die das Filtermaterial beinhaltet.

BESTELL-NR.	BESCHREIBUNG	€
STAR EXTRA FD	Vollentsalzungspatrone inkl. innenliegender Kartusche - netto	1.265,-

ZUBEHÖR

BESTELL-NR.	BESCHREIBUNG	€
895440-4	Wechselkartusche für HYDROLINE STAR EXTRA FD Vollentsalzung - netto Kapazität: 5.400 l bei einer Gesamthärte von 10 °dH	228,-
895440-5	Panzerschlauch zum Anschluss an Trinkwasserversorgung für HYDROLINE STAR/STAR EXTRA/STEAM inkl. Absperrventil 2.000 mm, 3/4", DN 13 - netto	57,-
895440-8	90°-Anschlusswinkel 3/4": Benötigt für beengte Einbausituationen. Ermöglicht 90°-Anschluss des Zu- oder Ablaufschlauches am Druckbehälterdeckel - netto	25,-
ASAUf-17	Einweisungs- und Aufstellpauschale STAR/STEAM bei Nachrüstung - netto	236,-
ASAUf-21	Einweisungs- und Aufstellpauschale STAR/STEAM bei Aufstellung mit der Spülmaschine - netto	135,-

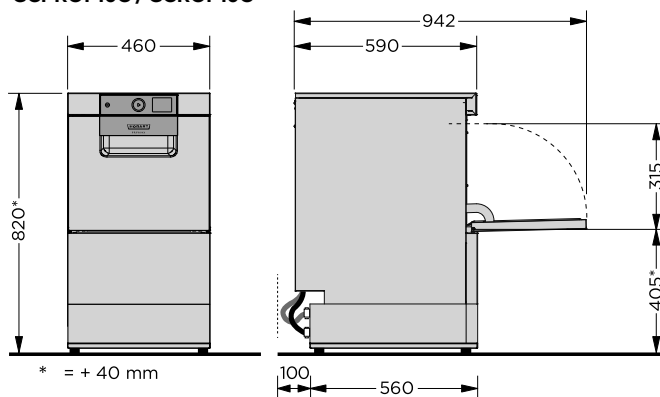
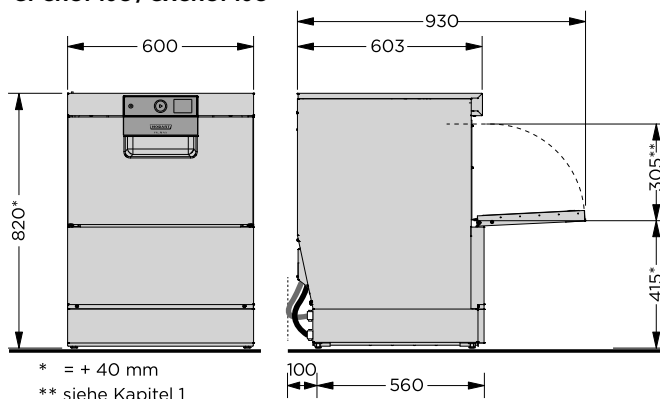

KUNDENNUTZEN

- Minimaler Platzbedarf: Maschine mit integrierter Osmose passt mit nur 820 mm Gesamthöhe ideal unter Ihre Theke.
- Stellt entmineralisiertes Wasser im Dauerbetrieb für höchste Ansprüche an das Spülergebnis bereit.
- Schützt vor Salz- und Kalkflecken auf Gläsern.
- Schützt Maschinen optimal vor Verkalken.
- Optimiert Reinigungsleistung der Chemie.
- Minimale Betriebskosten bei höchster Kapazität.
- Direkte Kommunikation mit der Spülmaschine.
- Schnelle und einfache Entnahme des Vorfilters.

TECHNISCHE DATEN

Gewicht mit / ohne Verpackung	20 kg
Max. Härte Zulaufwasser	35 °dH
Max. Leitfähigkeit Zulaufwasser	1.200 µS/cm
Leistung	
Kontinuierlich	2 l/min

Die Installation muss gemäß DIN EN 1717 erfolgen. Ein entsprechender Rückflussverhinderer Typ EA für den Frischwasserzulauf ist im Gerät bereits integriert. Zur Absicherung des Abwassers gemäß DIN EN 1717 ist eine Rücksaugverhinderung im optionalen Anschlusskit enthalten. Zum Schutz der Membran vor Verblockung wird ab 10°dH eine vorgeschaltete Enthärtung empfohlen. Hartes Wasser verringert die Permeatleistung und verkürzt die Lebensdauer der Membran.

ZEICHNUNG
GCPROI-10C / GCROI-10C

GPCROI-10C / GXCROI-10C

ANSCHLÜSSE

Ablaufschlauch	2.000 mm ID20/AD25
Zulaufschlauch	2.000 mm R 3/4"
Konzentratablaufschlauch	1.800 mm ID21/AD28
Fließdruck	1,5-6 bar
Max. Zulauf-Temperatur	35 °C

BASISMODELL

- Zufließendes Frischwasser wird in einem geschlossenen System mit hohem Druck durch eine Membran geleitet.
- Salze und Mineralien werden dabei rückstandslos aus dem Wasser entfernt und abgeschieden.
- Der Maschine wird reines Wasser zur Verfügung gestellt.
- Ein integrierter Karbon-Vorfilter hält grobe Partikel zurück und schützt die Membran.
- Einfacher Zugang der Membran und dem Karbon-Vorfilter.
- Betriebsanzeige der Osmose auf dem Display der Gläserspülmaschine.

BESTELL-NR.	BESCHREIBUNG	€
GPCROI-10C	Gläserspülmaschine PREMAX GPC mit integrierter Osmose	11.705,-
GXCROI-10C	Gläserspülmaschine PROFi GXC mit integrierter Osmose	9.285,-
GCROI-10C	Kompakte Gläserspülmaschine PROFi GC mit integrierter Osmose	8.315,-
GCPROI-10C	Kompakte Gläserspülmaschine PREMAX GCP mit integrierter Osmose	10.155,-

ZUBEHÖR

BESTELL-NR.	BESCHREIBUNG	€
01-539385-001	Sicherungseinrichtung für Ablauf nach DIN EN1717 für Osmoseanlagen, bestehend aus Schmutzfänger, Syphon und Verrohrung	276,-
01-294225-101	Vorfilter-Kartusche für RO-I/RO-S: Kapazität 14.000 l	99,-
ASAUf-19	Einweisungs- und Aufstellpauschale Maschine mit integrierter Osmose - netto	462,-


KUNDENNUTZEN

- Minimaler Platzbedarf: Vertikale sowie horizontale Aufstellung neben der Spülmaschine möglich.
- Stellt entmineralisiertes Wasser im Dauerbetrieb für höchste Ansprüche an das Spülergebnis bereit.
- Schützt vor Salz- und Kalkflecken auf Geschirr, Gläsern und Besteck.
- Schützt Maschinen optimal vor Verkalken.
- Optimiert Reinigungsleistung der Chemie.
- Minimale Betriebskosten bei höchster Kapazität.
- Bypass-Funktion: Spülbetrieb der Spülmaschine ist immer gewährleistet.
- Einfache Bedienbarkeit mit eigenem Display.
- Schnelle und einfache Entnahme des Vorfilters.

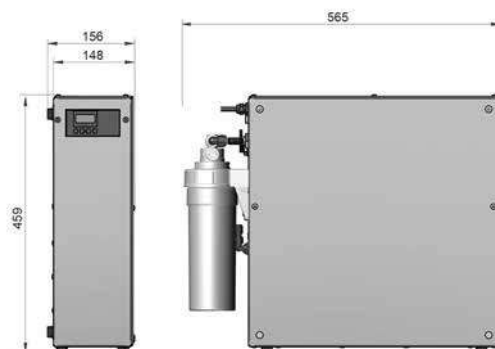
TECHNISCHE DATEN

Spannung	230/50/1
Gewicht mit / ohne Verpackung	22 / 20 kg
Max. Härte Zulaufwasser	35 °dH
Max. Leitfähigkeit Zulaufwasser	1.200 µS/cm
Leistung	
Kontinuierlich	2 l/min

Die Installation muss gemäß DIN EN 1717 erfolgen. Ein entsprechender Rückflussverhinderer Typ EA für den Frischwasserzulauf ist im Gerät bereits integriert. Zur Absicherung des Abwassers gemäß DIN EN 1717 ist eine Rücksaugverhinderung im optionalen Anschlusskit enthalten. Zum Schutz der Membran vor Verblockung wird ab 10°dH eine vorgeschaltete Enthärtung empfohlen. Hartes Wasser verringert die Permeatleistung und verkürzt die Lebensdauer der Membran.

ANSCHLÜSSE

Stromkabel 230V	2.000 mm
Frishwasseranschluss	R 3/4"
Konzentratablaufschlauch	1.800 mm ID21/AD28
Permeatschlauch	2.000 mm R 3/4"
Fließdruck	1,5-6 bar
Max. Zulauf-Temperatur	35 °C

ZEICHNUNG


BASISMODELL

- Zufließendes Trinkwasser wird in einem geschlossenen System mit hohem Druck durch eine Membran geleitet.
- Salze und Mineralien werden dabei rückstandslos aus dem Wasser entfernt und abgeschieden.
- Der Maschine wird reines Wasser zur Verfügung gestellt.
- Ein integrierter Karbon-Vorfilter hält grobe Partikel zurück und schützt die Membran.
- Einfacher Zugang zu der Membran und dem Karbon-Vorfilter.
- Die Stromversorgung erfolgt über eine 230 V-Steckdose.

BESTELL-NR.	BESCHREIBUNG	€
RO-S	Externe Osmoseanlage zur vertikalen und horizontalen Aufstellung neben der Maschine	1.955,-

ZUBEHÖR

BESTELL-NR.	BESCHREIBUNG	€
01-539385-001	Sicherungseinrichtung für Ablauf nach DIN EN1717 für Osmoseanlagen, bestehend aus Schmutzfänger, Syphon und Verrohrung	276,-
01-294225-101	Vorfilter-Kartusche für RO-I/RO-S: Kapazität 14.000 l	99,-
01-294217-001	Puffertank: Gewährleistet Durchflussleistung von 5 l/min. Höhe: 400 mm, Durchmesser: 270 mm.	1.320,-
ASAUUF-20	Einweisungs- und Aufstellpauschale RO-S bei Nachrüstung - netto	349,-
ASAUUF-32	Einweisungs- und Aufstellpauschale RO-S inkl. Aufstellung einer Untertischspülmaschine - netto	462,-


KUNDENNUTZEN

- Entmineralisiertes Wasser im Dauerbetrieb: Stellt reines Wasser für höchste Ansprüche an das Spülergebnis bereit.
- Schützt vor Salz- und Kalkflecken: Fleckenbildende Mineralien werden dem Wasser rückstandslos entzogen.
- Polieren nicht mehr notwendig: Gläser und Besteck müssen nicht mehr von Hand oder maschinell nachpoliert werden.
- Optimaler Maschinenschutz: Wasser wird vollständig von Kalk befreit und kann sich nicht in der Maschine ablagern.
- Optimierte Reinigungsleistung der Chemie: Eine niedrigere Dosierung wird ermöglicht.
- Minimale Betriebskosten: Wartungs- und verschleißarmes System bei gleichzeitig hoher Ausbeute.

TECHNISCHE DATEN

Spannung	230 / 50 (60) / 1
Gesamtanschlusswert	
Werkseitig	0,72 kW / 10A
Gewicht mit / ohne Verpackung	35 / 33 kg
Max. Härte Zulaufwasser	20 °dH
Max. Leitfähigkeit Zulaufwasser	2.000 µS/cm
Leistung	500 l/Tag
Maximal	5,2 l/min

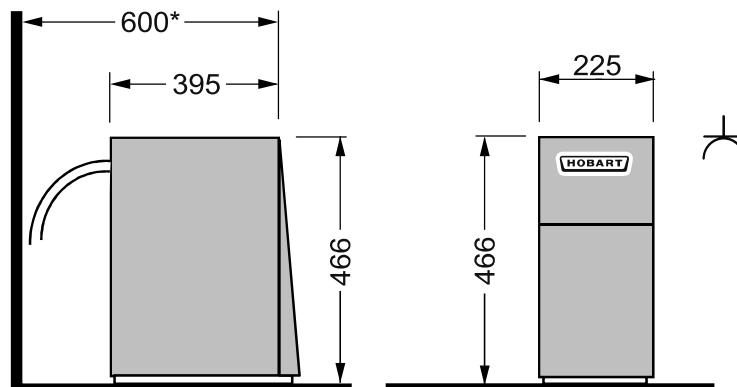
Das Wasseraufbereitungssystem muss mit einer nach DIN EN 1717 konformen Sicherungseinrichtung an die Trinkwasserversorgung und an das Abwassersystem angeschlossen werden.

Zum Schutz der Membran vor Verblockung wird ab 10°dH eine vorgeschaltete Enthärtung empfohlen. Hartes Wasser verringert die Permeatleistung und verkürzt die Lebensdauer der Umkehrosmose.

Bei Einsatz der RO-C mit einer Spülmaschine mit integrierter Enthärtung muss die integrierte Enthärtung deaktiviert werden.

ANSCHLÜSSE

Stromkabel 230V	1.500 mm
Frishwasseranschluss	R 3/4"
Anschluss maschinenseitig	R 3/4"
Fließdruck	2 - 10 bar
Max. Zulauf-Temperatur	30 °C

ZEICHNUNG


* inkl. Schläuche, Anschlüsse, etc.

BASISMODELL

- Zufließendes Trinkwasser wird in einem geschlossenen System mit hohem Druck durch eine Membran geleitet.
- Salze und Mineralien werden dabei rückstandslos aus dem Wasser entfernt und abgeschieden.
- Der Maschine wird reines Wasser zur Verfügung gestellt.
- Ein integrierter Karbon-Vorfilter hält grobe Partikel zurück und schützt die Membran.
- Einfacher Zugang zu Membran und Karbon-Vorfilter über Frontblende.
- Die Stromversorgung erfolgt über eine 230 V-Steckdose.

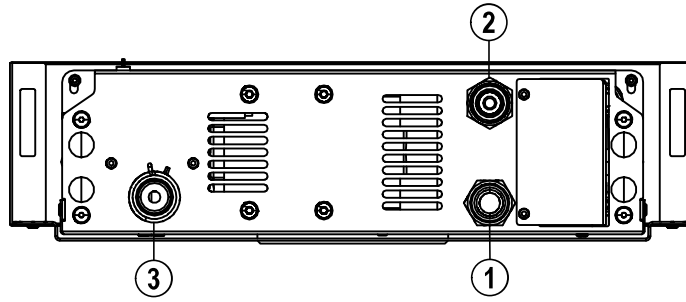
BESTELL-NR.	BESCHREIBUNG	€
RO-C	Leistungsstarke kompakte Osmoseanlage zur Aufstellung neben einer Spülmaschine	4.825,-

ZUBEHÖR

BESTELL-NR.	BESCHREIBUNG	€
01-294220-001	Sicherungseinrichtung für Zu- und Ablauf nach DIN EN 1717 für Osmoseanlagen, bestehend aus Rohrtrenner BA, Schmutzfänger und Verrohrung	479,-
01-294214-101	Bypass zur Umgehung der RO-C	528,-
01-294217-001	Puffertank: Gewährleistet Durchflussleistung von 5 l/min. Höhe: 400 mm, Durchmesser: 270 mm.	1.320,-
01-294214-201	Vorfilter-Kartusche für RO-C: Kapazität 37.850 l Bei Filter-Austausch bitte 2 x bestellen	106,-
ASAUf-18	Einweisungs- und Aufstellpauschale RO-C bei Nachrüstung - netto	343,-
ASAUf-22	Einweisungs- und Aufstellpauschale RO-C bei Aufstellung mit der Spülmaschine - netto	190,-

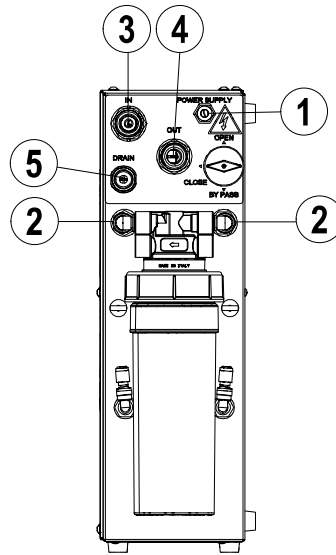
RÜCKANSICHT UMKEHROSMOSE HYDROLINE RO-I

- ① Rohwasserzulauf
- ② Reinwasseraustritt
- ③ Konzentratablauf



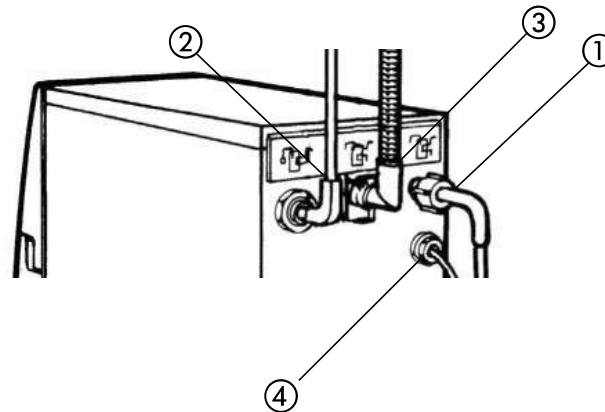
RÜCKANSICHT UMKEHROSMOSE HYDROLINE RO-S

- ① Elektroanschluss
- ② Kapillaranschlüsse
- ③ Rohwasserzulauf
- ④ Reinwasseraustritt
- ⑤ Konzentratablauf



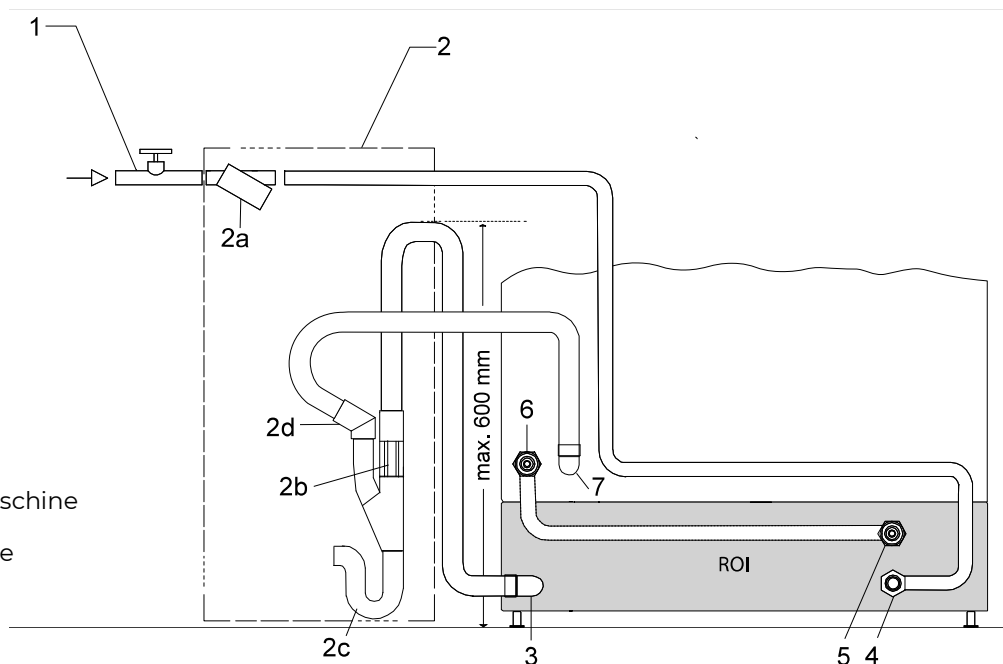
RÜCKANSICHT UMKEHROSMOSE HYDROLINE RO-C

- ① Rohwasserzulauf ¾" M
- ② Reinwasserabgang ¾" M
- ③ Konzentratablauf
- ④ Stromkabel



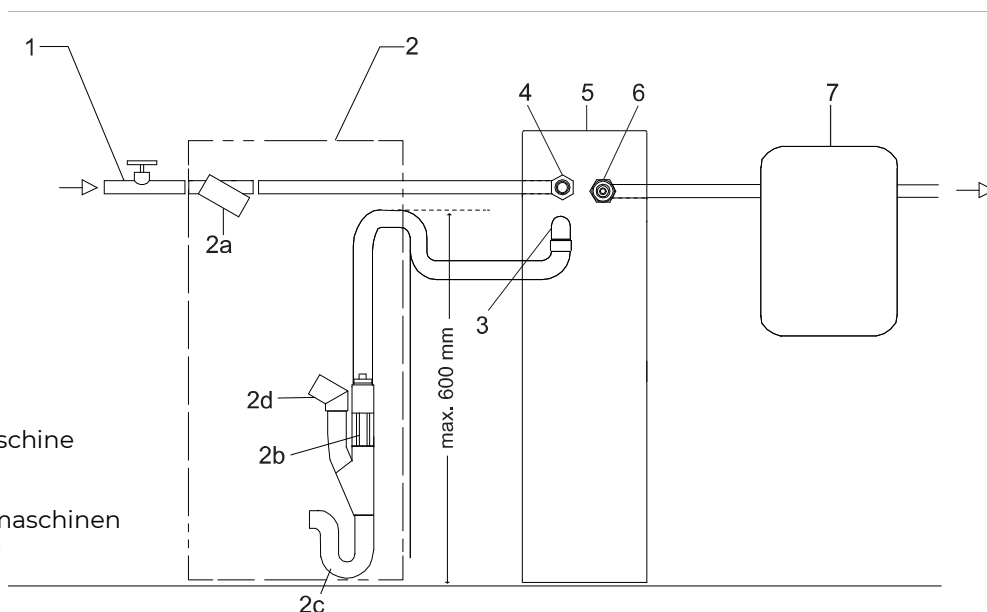
INSTALLATIONS DIAGRAMM SICHERUNGSEINRICHTUNG 01-539385-001 FÜR UMKEHROSMOSEANLAGEN RO-I

- ① Absperrventil bauseits
- ② Installationsset 01-539385-001 gemäß EN1717
 - 2a. Schmutzfänger
 - 2b. Rücksaugeverhinderung Konzentratablauf
 - 2c. Syphon
 - 2d. Anschlussmöglichkeit Abwasser Spülmaschine
- ③ Konzentratablauf
- ④ Rohwasserzulauf
- ⑤ Reinwasserabgang zur Spülmaschine
- ⑥ Reinwasserzulauf Spülmaschine
- ⑦ Abwasserablauf Spülmaschine



INSTALLATIONS DIAGRAMM SICHERUNGSEINRICHTUNG 01-539385-001 FÜR UMKEHROSMOSEANLAGEN RO-S

- ① Absperrventil bauseits
- ② Installationsset 01-539385-001 gemäß EN1717
 - 2a. Schmutzfänger
 - 2b. Rücksaugeverhinderung Konzentratablauf
 - 2c. Syphon
 - 2d. Anschlussmöglichkeit Abwasser Spülmaschine
- ③ Konzentratablauf
- ④ Rohwasserzulauf
- ⑤ RO-S
- ⑥ Reinwasserabgang zur Spülmaschine
- ⑦ Optional: Zwischenbehälter (zwingend notwendig für Spülmaschinen ohne Drucksteigerungspumpe)

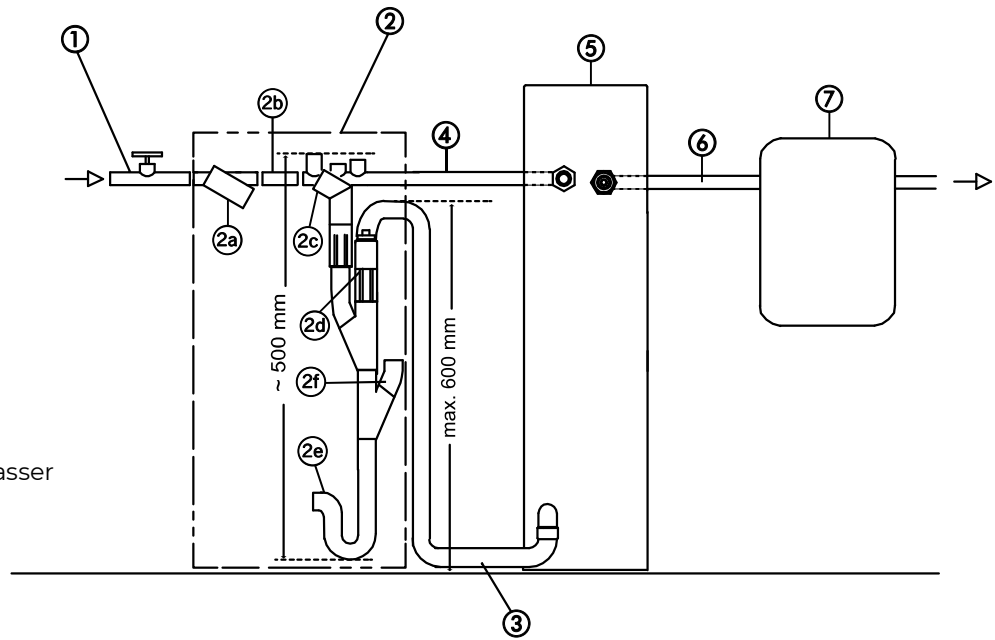


Wichtiger Hinweis für die Installation einer Umkehrosmoseanlage (RO-I/RO-S):

Die Installation muss gemäß DIN EN 1717 erfolgen. Ein entsprechender Rückflussverhinderer Typ EA für den Frischwasserzulauf ist im Gerät bereits integriert. Zur Absicherung des Abwassers gemäß DIN EN 1717 ist eine Rücksaugverhinderung im optionalen Anschlusskit (01-539385-001) enthalten. Zum Schutz der Membran vor Verblockung wird ab 10°dH eine vorgeschaltete Enthärtung empfohlen. Hartes Wasser verringert die Permeatleistung und verkürzt die Lebensdauer der Membran.

INSTALLATIONSDIAGRAMM SICHERUNGSEINRICHTUNG 01-294220-001 FÜR UMKEHROSMOSEANLAGEN RO-C

- ① Absperrventil bauseits
- ② Installationsset 01-294220-1 gemäß DIN EN1717
 - 2a. Schmutzfänger
 - 2b. Verbindungsschlauch
 - 2c. Rücksaugeverhinderung Rohwasserzulauf Type BA
 - 2d. Rücksaugeverhinderung Konzentratablauf
 - 2e. Syphon
 - 2f. Anschlussmöglichkeit Abwasser Spülmaschine
- ③ Konzentratablauf
- ④ Rohwasserzulauf
- ⑤ RO-C
- ⑥ Reinwasserabgang zur Spülmaschine
- ⑦ Optional: Zwischenbehälter (zwingend notwendig für Spülmaschinen ohne Drucksteigerungspumpe)

**Wichtiger Hinweis für die Installation einer Umkehrosmoseanlage:**

Jede Umkehrosmoseanlage muss nach DIN EN 1717 mit einer Sicherungseinrichtung wie oben beschrieben installiert werden. Diese Sicherungseinrichtung kann unter der Bestell-Nr. 01-294220-001 bestellt werden oder muss bauseitig bereitgestellt werden.



KUNDENNUTZEN:

- Einwandfreies Wasch- und Spülergebnis durch qualitativ hochwertige Inhaltsstoffe.
- Auf HOBART Spülmaschinen abgestimmte Produktrezepturen.
- Geringe Verwechslungsgefahr durch eindeutige Behältermarkierung.
- Einfache Handhabung und Dosierung durch Flüssigprodukte.
- Übersichtliches Produktangebot für eine einfache Auswahl.
- Höchste Zuverlässigkeit.

DIE RICHTIGE CHEMIE-AUSWAHL

WELCHE ART VON GESCHIRR WIRD GESPÜLT?

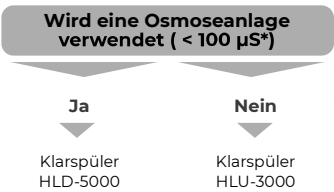
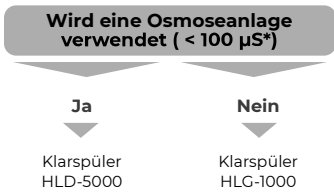
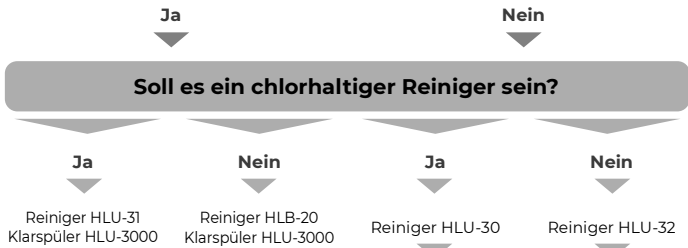
Ausschließlich Gläser

Geschirr aller Art


Wird Geschirr aus Aluminium gereinigt?



















Ist die Wasserhärte höher als 3 Grad deutscher Härte?*



* Rohwasser, gemessen im Tank



Bei überwiegender Nutzung von Spülgut aus Kunststoff
 (z.B. Mehrwegbecher, Kunststoff-Schalen etc.)
empfehlen wir den Einsatz unseres Kunststoffklarspülers HLP-7000.






BESTELL-NR.	BESCHREIBUNG		€
	Reiniger		
HLG-10	Gläserreiniger: Schont Dekore Mit Glaskorrosionsschutz Garantiert beste Bierschaumstabilität Inhalt: 11 kg	 	72,-
HLG-10P	1 Palette à 60 Kanister HLG-10		3.547,-
HLB-20	Universalreiniger: Für mittleres bis hartes Wasser geeignet Hohe Reinigungsleistung Gutes Stärkelöse- sowie Fettlösevermögen Ohne Chlor Reinigt geruchsneutral Inhalt: 12 kg	  	84,-
HLB-20P	1 Palette à 60 Kanister HLB-20		4.066,-
HLB-20K	Universalreiniger: Für mittleres bis hartes Wasser geeignet Hohe Reinigungsleistung Gutes Stärkelöse- sowie Fettlösevermögen Ohne Chlor Reinigt geruchsneutral 24 kg	  	146,-
HLB-20KP	1 Palette à 24 Kanister HLB-20KP		2.945,-
HLU-30	Universalreiniger: Für weiches Wasser geeignet Aktivchlorhaltig Hohe Reinigungsleistung Sehr gute Bleichwirkung Inhalt: 12 kg	   	76,-
HLU-30P	1 Palette à 60 Kanister HLU-30		3.785,-
HLU-30K	Universalreiniger: Für weiches Wasser geeignet Aktivchlorhaltig Hohe Reinigungsleistung Sehr gute Bleichwirkung Inhalt: 24 kg	   	138,-
HLU-30KP	1 Palette à 24 Kanister HLU-30K		2.735,-

Versandkosten Kanister:
Mindestbestellwert 4 Kanister
4 bis 6 Kanister: 20,00 €
7 – 59 Kanister: 33,00 €

Versandkosten Zubehör:
Bis 200 € Listpreis: 20,00 €
Bis 2.400 € Listpreis: 33,00 €

Ab 60 Kanister (12 kg/10 l) /
36 Kanister (24 kg): versandkostenfrei

Ab 2.400 € Listpreis: versandkostenfrei

BESTELL-NR.	BESCHREIBUNG		€
HLU-31	Universalreiniger: Für hartes Wasser geeignet Hohe Reinigungsleistung Inhalt: 12 kg		73,-
HLU-31P	1 Palette à 60 Kanister HLU-31		3.547,-
HLU-32	Universalreiniger: Für weiches Wasser geeignet Für die intensive Anwendung: mit besonderer Wirkung gegen Stärke Chlorfrei Inhalt: 12 kg		82,-
HLU-32P	1 Palette à 60 Kanister HLU-32		4.033,-
HLA-40	Aluminiumreiniger: Besonders geeignet für Spülgut aus Aluminium und Edelstahl Hoher Materialschutz Inhalt: 12 kg		81,-
HLA-40P	1 Palette à 60 Kanister HLA-40		3.952,-
Klarspüler			
HLG-1000	Gläserklarspüler: Hochkonzentriert Schont Dekore Schnell trocknend Garantiert beste Bierschaumstabilität Inhalt: 10 l		76,-
HLG-1000P	1 Palette à 60 Kanister HLG-1000		3.735,-
HLU-3000	Universalklarspüler: Hochkonzentriert, sehr gutes Ablaufverhalten Inhalt: 10 l		75,-
HLU-3000P	1 Palette à 60 Kanister HLU-3000		3.655,-

Versandkosten Kanister:
 Mindestbestellwert 4 Kanister
 4 bis 6 Kanister: 20,00 €
 7 – 59 Kanister: 33,00 €

Versandkosten Zubehör:
 Bis 200 € Listpreis: 20,00 €
 Bis 2.400 € Listpreis: 33,00 €

Ab 60 Kanister (12 kg/10 l) /
 36 Kanister (24 kg): versandkostenfrei

Ab 2.400 € Listpreis: versandkostenfrei




BESTELL-NR.	BESCHREIBUNG		€
HLD-5000	Spezialklarspüler: Flüssigklarspüler für den Einsatz bei demineralisiertem Wasser Geeignet in Kombination mit einer Osmose oder Vollentsalzung Hochkonzentriert Schont Dekore Sehr gutes Ablaufverhalten und fleckenfreie Trocknung Inhalt: 10 l		82,-
HLD-5000P	1 Palette à 60 Kanister HLD-5000		4.059,-
HLP-7000	Kunststoffklarspüler: Sehr gutes Ablaufverhalten, schnelle und fleckenfreie Trocknung geruchsneutral Inhalt: 10 l		175,-
HLP-7000P	1 Palette à 60 Kanister HLP-7000		9.850,-
Starter-Pakete			
HLSG-1	Starter-Paket für Gläserspülmaschinen: 3 x 11 kg Gläserreiniger HLG-10, 1 x 10 l Gläserklarspüler HLG-1000 (Nur in Kombination mit Kauf einer neuen Spülmaschine verfügbar)		248,-
HLSG-2	Starter-Paket für Gläserspülmaschinen mit Osmose oder Vollentsalzung: 3 x 11 kg Gläserreiniger HLG-10, 1 x 10 l Spezialklarspüler HLD-5000 (Nur in Kombination mit Kauf einer neuen Spülmaschine verfügbar)		248,-
HLSU-1	Starter-Paket für Geschirr- und Universalspülmaschinen: 3 x 12 kg Universalreiniger HLU-32, 1 x 10 l Universalklarspüler HLU-3000 (Nur in Kombination mit Kauf einer neuen Spülmaschine verfügbar)		248,-
HLSU-2	Starter-Paket für Geschirr- und Universalspülmaschinen: 3 x 12 kg Universalreiniger HLB-20, 1 x 10 l Universalklarspüler HLU-3000 (Nur in Kombination mit Kauf einer neuen Spülmaschine verfügbar)		248,-

Versandkosten Kanister:
Mindestbestellwert 4 Kanister
4 bis 6 Kanister: 20,00 €
7 – 59 Kanister: 33,00 €

Versandkosten Zubehör:
Bis 200 € Listpreis: 20,00 €
Bis 2.400 € Listpreis: 33,00 €

Ab 60 Kanister (12 kg/10 l) /
36 Kanister (24 kg): versandkostenfrei

Ab 2.400 € Listpreis: versandkostenfrei

BESTELL-NR.	BESCHREIBUNG		€
	Zubehör Chemie und Wasseraufbereitung		
HP-100	Grundreiniger Zum Entfernen von hartnäckigen Belägen auf dem Spülgut Inhalt: 4 Dosen á 2 kg		187,-
609731	Hygiene-Tab INTENSIV: 12 Dosen à 15 Tabs Zum Einsatz in Kombination mit dem Hygieneprogramm		896,-
897954	Hygiene-Tab INTENSIV: 1 Dose à 15 Tabs Zum Einsatz in Kombination mit dem Hygieneprogramm Mindestbestellmenge: 2 Dosen		81,-
00-605391-001	Regeneriersalz (grobkörnig): Karton à 6 x 2 kg Zur einfachen Regeneration einer integrierten Wasserenthärtung Mindestbestellmenge: 4 Kartons		27,-
04-006330-002	2 Sauglanzen mit Füllstandsüberwachung für externe Reiniger- und Klarspülkanister (für Kanister bis zu 10 l / 12 kg oder einer begrenzten Höhe)		138,-
04-006330-001	2 Sauglanzen mit Füllstandsüberwachung für externe Reiniger- und Klarspülkanister (für Kanister 12 / 24 kg)		138,-

Versandkosten Kanister:
Mindestbestellwert 4 Kanister
4 bis 6 Kanister: 20,00 €
7 – 59 Kanister: 33,00 €

Versandkosten Zubehör:

Bis 200 € Listpreis: 20,00 €
Bis 2.400 € Listpreis: 33,00 €

Ab 60 Kanister (12 kg/10 l) /
36 Kanister (24 kg): versandkostenfrei

Ab 2.400 € Listpreis: versandkostenfrei



VIII SPÜLANLAGEN

VIII. Geschirrspülanlagen

Korbtransportmaschine PREMAX CP Serie und PROFI CN Serie	2
Korbtransportmaschine PROFI CS Serie	4
Bandspülmaschine PREMAX FTPi Serie und PROFI FTNi Serie	5

**Jetzt noch effizienter!****KUNDENNUTZEN****SENSOTRONIC SPÜLINTELLIGENZ**

- Betriebskosteneinsparungen von bis zu 10 %
- SENSO-ACTIVE Ressourceneinsatz:
Automatisiertes Wasserqualitätsmanagement
- BEST-START System-Check: Automatische Überprüfung wichtiger Maschinenbauteile auf Funktion und richtige Position bei jedem Maschinenneustart
- AQUA-ADAPT Wasserverbrauchsmanagement:
Automatische Anpassung der Maschinenverbräuche an die Maschinenauslastung
- SENSO-SPACE Leerfacherkennung: Automatische Senkung der Maschinenverbräuche bei erkannten Abschnitten ohne Korb
- Spülguterkennung (optional): Erkennung von besonderem Spülgut (Gläser, Besteck) in der Maschine und Anpassung der Maschinenparameter

PERMANENT-CLEAN SCHMUTZAUSTRAG

- Effektives Filtersystem in der Vorwaschzone zum automatischen und kontinuierlichen Grobschmutzaustrag
- Komfortabler Austrag grober Speisereste in die Sieb-
schublade im Zulauf der Maschine – keine Belastung des Abwassers
- Dauerhaft hohe Wasserqualität in der Maschine und Senkung der Chemieverbräuche

RACK-FLOW SENSORSYSTEM

- Zur Unterstützung bei der optimalen Nutzung der Spülmaschine. Ein Sensor erkennt die Körbe und puffert sie in der Maschine. Dadurch kann die gesamte Maschinenlänge zur Beladung ausgenutzt werden. Spülen Sie bis zu doppelt so viele Körbe am Stück wie bisher! (optional)

50PERCENT FRISCHWASSERSPÜLUNG

- Reduzierung der Frischwassermenge um bis zu 50 %
- Mikrofeine Vernebelung des Klarspülwassers von vier Seiten

LOW-CHEM INTENSIVE REINIGERSPARSYSTEM

- Senkung des Reinigerverbrauchs um bis zu 30 %
- Automatische und bedarfsgerechte Chemiedosierung
- Optimale Waschlauagenqualität garantiert gutes Ergebnis

TOP-TEMP ENERGIEMANAGEMENT

- Senkung der Energieverluste und -kosten um bis zu 20 %
- Die kühleren Vorwasch- und Klarspülzonen schließen die heiße Waschung ein

CLIMATE ENERGIESPARSYSTEM

- Nutzt Energie der Abluft zum Aufheizen des Zulaufwassers
- Energieeinsparung von bis zu 10 kWh möglich
- Einfache Reinigung

CLIMATE-PRO ENERGIESPARSYSTEM

- Wärmeenergie wird aus der heißen Abluft zurückgewonnen
- Energieeinsparung von bis zu 20 kWh möglich
- Beheizung von Waschung und Klarspülung

LOW-FLOW KLARSPÜLUNG

- ab 80 l/h Wasser
- Ultrafeine Vernebelung des Frischwassers
- perfektes Spülergebnis

CONTACT-PLUS WASCHSYSTEM

- 5 Wascharme oben und 4 unten garantieren beste Spülergebnisse
- Mehr aktiver Kontakt von Spülgut und Waschlauge

HOT-TEMP HEISSWASCHUNG

- Steigerung der Maschinenkapazität um bis zu 50 %
- Kontinuierliche Waschtemperatur von ca. 67 °C
- Garantierte Hygienesicherheit durch heiße Waschung

TRI-RINSE KLARSPÜLUNG

- Hochwertiges Klarspülergebnis durch 3-stufige Zone
- Minimierung der Reinigerkonzentration in der Klarspülung

HIGH-TEMP PUMPENSPÜLUNG

- Steigerung der Trocknungseigenschaften durch hohen Temperatureintrag in das Spülgut

DYNAMIC-DRY TROCKNUNG

- Optimales Trocknungsergebnis dank neuer Gebläsetechnologie mit höheren dynamischen Luftgeschwindigkeiten. Dadurch 50% mehr Effizienz

PROTRONIC XL STEUERUNG

- Touch-Screen mit Anzeige aller hygiene relevanten Informationen und Funktionen
- Zonengenaue Visualisierung von Temperatur- und Störungsanzeigen
- Automatische Führung des Betriebsbuchs nach DIN

USB-SCHNITTSTELLE

- Einfacher Daten-Download aller für das Betriebsbuch notwendigen Informationen

AUTO-CLEAN SELBSTREINIGUNG

- Reinigung des Maschineninnenraums mit speziellen Reinigungsdüsen
- Verbesserte Hygiene
- Entlastung des Spülpersonals

WASCHARMSCHIEBER

- Öffnen und Schließen der Wascharme mit einem Handgriff
- Keine einzelnen Verschlusskappen mehr

SMARTCONNECT APP

- Einfache Verbindung der Spülmaschine mit der SmartConnect App
- Anzeige Maschinenstatus, Hygieneinformationen, Betriebskostenrechner, Auslastung und Fehlermeldungen
- 5 Jahre kostenlos

AUSSTATTUNG

MODELLE	PROFI CN	PREMEX CP
HOHE WIRTSCHAFTLICHKEIT		
50PERCENT Frischwasserspülung	–	● PREMEX LINIE EXKLUSIV
TOP-TEMP Energiemanagement	–	● PREMEX LINIE EXKLUSIV
CLIMATE Energiesparsystem	○	●
CLIMATE-PRO Energiesparsystem	○	○
LOW-FLOW Klarspülung	○	○
LOW-CHEM Reinigersparsystem	●	●
LOW-CHEM INTENSIVE Reinigersparsystem	○	○
BESTES SPÜL- UND TROCKNUNGSERGEBNIS		
HOT-TEMP Heißwaschung	–	● PREMEX LINIE EXKLUSIV
TRI-RINSE Klarspülung	●	●
CONTACT-PLUS Waschsystem	●	●
RO-L Umkehrosmoseanlage	○	○
DYNAMIC-DRY Trocknung	●	●
HIGH-TEMP Pumpenspülung	–	● PREMEX LINIE EXKLUSIV
Spüllösungen für Mehrweggeschirr	○	○
SENSOTRONIC SPÜLINTELLIGENZ		
AQUA-ADAPT Wasserverbrauchsmanagement	●	●
SENSO-SPACE Leerfacherkennung	●	●
BEST-START System-Check	–	● PREMEX LINIE EXKLUSIV
Spülgutererkennung	–	○
SENSO-ACTIVE Ressourceneinsatz	–	● PREMEX LINIE EXKLUSIV
PERMANENT-CLEAN UND RACK-FLOW		
RACK-FLOW Sensorsystem	○	○
PERMANENT-CLEAN Schmutzaustrag	○	●
EINFACHE BEDIENUNG UND REINIGUNG		
INFOTRONIC Steuerung mit USB-Schnittstelle	●	–
PROTRONIC XL Steuerung mit USB-Schnittstelle	○	●
AUTO-CLEAN Selbstreinigungssystem	○	●
DROP-IN Waschsystem	●	●
Wascharmschieber	●	●
Farbkodierte Reinigungshilfe	●	●
Kodierte Vorhänge	●	●
Kodierte Wasch- und Spülarme	●	●
Tiefgezogener Ablaufstutzen	●	●
Komplett tiefgezogener Tank	●	●
Reinigungsfreundliche Wärmerückgewinnung	●	●
SMARTCONNECT		
SmartConnect App	○	○

● Inklusive ○ Optional – Nicht vorhanden

MODELLE	KÖRBE in Stück/h			DURCHSCHNITTLICHER WASSERVERBRAUCH in l/h ¹⁾
	Geschwindigkeit 1	Geschwindigkeit 2	Geschwindigkeit 3	
CP-E-A	120	150	220	140 (80*)
CP-L-A	145	180	240	140 (80*)
CP-S-A	150	190	300	140 (80*)
CP-E-S-A	160	200	320	140 (80*)

MODELLE	KÖRBE in Stück/h			DURCHSCHNITTLICHER WASSERVERBRAUCH in l/h ¹⁾
	Optional alle Modelle mit 3 Geschwindigkeiten erhältlich			
	Geschwindigkeit 1	Geschwindigkeit 2	Geschwindigkeit 3	
CN-A	80	95	150	150 (90*)
CN-E-A	100	125	190	150 (100*)
CN-L-A	110	135	200	160 (100*)
CN-C-A	110	135	200	160 (100*)
CN-S-A	120	150	220	160 (100*)
CN-E-S-A	145	180	250	140 (100*)
CN-S-A-A	150	190	280	140 (100*)

Bei allen Geschwindigkeiten hygienisches Spülergebnis gemäß DIN EN 17735

¹⁾ Angegebene Frischwasserverbräuche bei optimalen Bedingungen und bei **PREMEX**-Modellen mit dem Einsatz von **SENSOTRONIC** (differenzierte, kundenspezifische Werte möglich)

*Werte für LOW-FLOW Klarspülung. Konfiguration/Maschinenlänge kann abweichen.



KUNDENNUTZEN

TOP-TEMP ENERGIEMANAGEMENT

- Minimierung der Luftbewegung innerhalb der Maschine
- Reduzierung der Energieverluste um bis zu 20 %
- Verringerung der Verdampfungsverluste

STARKE WASCHUNG

- 4 Wascharme oben und 3 Wascharme unten
- Drop-In Waschsysteme erleichtern die Reinigung
- Präzise Beaufschlagung durch Weitwinkeldüse

WEITWINKELDÜSEN

- 65% breiterer Sprühfächer durch optimale Düsengeometrie
- Mehr Reinigungsleistung pro Düse
- Ein lückenloses Sprühbild gewährleistet maximale Beaufschlagung durch Waschlauge

ABLUFTWÄRMERÜCKGEWINNUNG

- Energieeinsparung von bis zu 7 kWh möglich
- Kein direkter Abluftanschluss erforderlich
- Einfache Reinigung

DUO KLARSPÜLUNG

- Trennung der Klarspülfunktion in 2 Zonen für bestes Spülergebnis
- Zusätzliche Wasserumwälzung in der Pumpenklarspülung
- Glänzendes Spülergebnis

STARKE TROCKNUNG

- Hohe Luftumwälzung
- Gutes Trocknungsergebnis
- Schnelle und sorgfältige Trocknung

REINIGUNG

- Schnelle und einfache Reinigung
- Farbcodierung der zur Reinigung zu entnehmenden Teile
- Wascharmschieber: Öffnen der Waschsysteme mit einem Handgriff

STEUERUNG ECOTRONIC

- Einfache Bedienung
- Visualisierung von Temperaturen

SMARTCONNECT APP

- Einfache Verbindung der Spülmaschine mit der SmartConnect App
- Anzeige Maschinenstatus, Hygieneinformationen, Auslastung und Fehlermeldungen
- 5 Jahre kostenlos

MODELLE	KÖRBE in Stück/h Leistung maximal	WASSERVER- BRAUCH in l/h
CS-A	50 / 80 / 120	160
CS-E-A	70 / 100 / 150	180
CS-L-A	100 / 135 / 200	200



KUNDENNUTZEN

SENSOTRONIC SPÜLINTELLIGENZ

- Betriebskosteneinsparungen von bis zu 10 %
- SENSO-ACTIVE Ressourceneinsatz:
Automatisiertes Wasserqualitätsmanagement
- BEST-START System-Check: Automatische Überprüfung wichtiger Maschinenbauteile auf Funktion und richtige Position bei jedem Maschinenneustart
- AQUA-ADAPT Wasserverbrauchsmanagement:
Automatische Anpassung der Maschinenverbräuche an die Maschinenauslastung
- SENSO-SPACE Leerfächererkennung: Automatische Reduzierung der Maschinenverbräuche bei erkannten Bandleerfächern
- Spülgutererkennung (optional): Erkennung von besonderem Spülgut in der Maschine und Anpassung der Maschinenparameter
- INTENSIVE² Topfspülprogramm (optional): Optimale Anpassung der Waschparameter in der Maschine bei automatisch erkanntem metallischen Spülgut

PERMANENT-CLEAN SCHMUTZAUSTRAG

- Effektives Filtersystem in der Vorwaschzone zum automatischen und kontinuierlichen Grobschmutzaustrag
- Komfortabler Austrag grober Speisereste in die Siebschublade im Zulauf der Maschine – keine Belastung des Abwassers
- Dauerhaft hohe Wasserqualität in der Maschine und Senkung der Chemieverbräuche

50PERCENT FRISCHWASSERSPÜLUNG

- Reduzierung der Frischwassermenge um bis zu 60 %
- Mikrofeine Vernebelung des Klarspülwassers von 4 Seiten

LOW-CHEM INTENSIVE REINIGERSPARSYSTEM

- Senkung des Reinigerverbrauchs um bis zu 30 %
- Automatische und bedarfsgerechte Chemiedosierung
- Optimale Waschlaugequalität garantiert gutes Ergebnis

TOP-TEMP ENERGIEMANAGEMENT

- Senkung der Energieverluste und -kosten um bis zu 30 %
- Die kühleren Vorwasch- und Klarspülzonen schließen die heiße Waschung ein

HOT-TEMP HEISSWASCHUNG

- Steigerung der Maschinenkapazität um bis zu 40 %
- Kontinuierliche Waschtemperatur von ca. 67 °C
- Garantierte Hygienesicherheit durch heiße Waschung

CLIMATE ENERGIESPARSYSTEM

- Nutzt Energie der Abluft zum Aufheizen des Zulaufwassers
- Energieeinsparung von bis zu 10 kWh möglich
- Einfache Reinigung

CLIMATE-PLUS ENERGIESPARSYSTEM

- Wärmeenergie wird aus der heißen Abluft und dem heißen Abwasser zurück gewonnen
- Signifikante Senkung des Energieverbrauchs und der Betriebskosten
- Konstante Ablufttemperatur von ~17 °C

CONTACT-PLUS WASCHSYSTEM

- 5 Wascharme oben und 4 unten garantieren bestes Spülergebnis
- Mehr aktiver Kontakt von Spülgut und Waschlauge

TRI-RINSE KLARSPÜLUNG

- 3 Stufen Klarspülung: Vorspüldüse, Pumpenspülung und Frischwasserspülung

HIGH-TEMP PUMPENSÜLUNG

- Hoher Temperatureintrag in das Spülgut durch ständige Wasserumwälzung
- Steigerung der Trocknungseigenschaften durch hohen Temperatureintrag in das Spülgut

AUTO-CLEAN SELBSTREINIGUNG

- Reinigung des Maschineninnenraums mit speziellen Reinigungsdüsen
- Verbesserte Hygiene
- Entlastung des Spülpersonals

WASCHARMSCHIEBER

- Öffnen und Schließen der Wascharme mit einem Handgriff
- Keine einzelnen Verschlusskappen mehr

PROTRONIC XL STEUERUNG

- Innovative Steuerung mit Klarschrift und Symbolanzeige
- Bedienung über Touch-Screen
- Einfache, intuitive Bedienung

USB-SCHNITTSTELLE

- Einfacher Daten-Download aller für das Betriebsbuch notwendigen Informationen in Kombination mit PROTRONIC XL

SMARTCONNECT APP

- Einfache Verbindung der Spülmaschine mit der SmartConnect App
- Anzeige Maschinenstatus, Hygieneinformationen, Betriebskostenrechner, Auslastung und Fehlermeldungen
- 5 Jahre kostenlos

AUSSTATTUNG

MODELLE	PROFI FTNi	PREMAY FTPI
twinLINE Spülorganisation	○	○
HOHE WIRTSCHAFTLICHKEIT		
Effizienzkonzept	●	●
50PERCENT Frischwasserspülung	–	● PREMAY LINIE EXKLUSIV
TOP-TEMP Energiemanagement	–	● PREMAY LINIE EXKLUSIV
LOW-CHEM Reinigersparsystem	●	●
LOW-CHEM INTENSIVE Reinigersparsystem	○	○
CLIMATE Energiesparsystem	○	–
CLIMATE-PLUS Energiesparsystem	○	●
BESTES SPÜLERGEBNIS		
HOT-TEMP Heißwaschung	–	● PREMAY LINIE EXKLUSIV
TRI-RINSE Klarspülung	●	●
CONTACT-PLUS Waschsystem	●	●
DIRECT Transportband	○	●
RO-L Umkehrosmoseanlage	○	○
PERMANENT-CLEAN Schmutzaustrag	○	●
SENSOTRONIC SPÜLINTELLIGENZ		
AQUA-ADAPT Wasserverbrauchsmanagement	●	●
SENSO-SPACE Leerfacherkennung*	●	●
BEST-START System-Check	–	● PREMAY LINIE EXKLUSIV
Gläserespülprogramm	–	○ PREMAY LINIE EXKLUSIV
SHINE Besteckspülprogramm	–	○ PREMAY LINIE EXKLUSIV
SENSO-ACTIVE Ressourceneinsatz	–	● PREMAY LINIE EXKLUSIV
INTENSIVE ² Topfspülprogramm	–	○ PREMAY LINIE EXKLUSIV
TROCKNUNGSERGEBNIS		
HIGH-TEMP Pumpenspülung	–	● PREMAY LINIE EXKLUSIV
3DRY Trocknung	●	●
EINFACHE BEDIENUNG		
PROTRONIC XL Steuerung	○	●
INFOTRONIC Steuerung	●	–
USB-Schnittstelle	●	●
DROP-IN Waschsystem	●	●
Kodierte Wasch- und Spülarmer	●	●
Kodierte Vorhänge	●	●
Farbkodierte Reinigungshilfe	●	●
Wascharmschieber	●	●
SUPPORT		
AUTO-CLEAN Selbstreinigungssystem	○	●
Krokodilklappe	●	●
Komplett tiefgezogener Tank	●	●
Siebschublade im Zulauf	●	●
SMARTCONNECT		
SmartConnect**	○	○

● Inklusive ○ Optional – Nicht vorhanden

* mit PROTRONIC XL Steuerung

** In welchen Ländern und Sprachen SmartConnect verfügbar ist und weitere Informationen erhalten Sie unter www.HobartSmartConnect.de. Kostenfreie Nutzung für 5 Jahre.

MODELLE	TELLERLEISTUNG/h		DURCHSCHNITTLICHER WASSERVERBRAUCH in l/h ⁽¹⁾
	mit hygienischem Spülergebnis nach DIN EN 17735	maximal	
FTPi L-A-R	2.840	3.490	130
FTPi S-A-R	3.380	4.030	130
FTPi E-S-A-R	3.710	5.450	130
FTPi S-DA-R	4.320	5.800	150
FTPi S-A-A-R	5.240	7.420	160

MODELLE	TELLERLEISTUNG/h		DURCHSCHNITTLICHER WASSERVERBRAUCH in l/h ⁽¹⁾
	mit hygienischem Spülergebnis nach DIN EN 17735	maximal	
FTNi L-A-R	2.510	2.950	160
FTNi S-A-R	2.830	3.400	160
FTNi E-S-A-R	3.380	3.990	160
FTNi S-A-A-R	3.820	5.370	180
FTNi E-S-A-A-R	4.360	5.760	180
FTNi S-A-A-A-R	4.800	6.720	190

⁽¹⁾ Angegebene Frischwasserverbräuche bei optimalen Bedingungen und bei **PREMAY** Modellen mit dem Einsatz von SENSOTRONIC (differenzierte, kundenspezifische Werte möglich)



IX. Allgemeine Hinweise

Wegen der notwendigen Vergleichbarkeit werden die folgenden marktüblichen Grundlagen für die Kapazitätsermittlung verwendet:

1. max. mögliche Korbleistung/h: $\frac{60 \text{ min}}{\text{kürzeste Programmzeit}} = \text{Körbe/h}$

2. max. mögliche Teller/h: $\text{max. Körbe/h} \times 18 \text{ Teller } (\varnothing 27 \text{ cm})$

3. max. mögliche Gläser/h: $\text{max. Körbe/h} \times 36 \text{ Gläser}$

4. Die in der Praxis realisierbare Korbleistung weicht von der theoretisch und rechnerisch möglichen max. Leistung ab (weil der Zeitaufwand für Öffnen, Beladen, Entladen und Schließen der Spülmaschine nicht berücksichtigt werden kann).

GEWICHTSLISTE UND VERPACKUNGSABMESSUNGEN Änderungen vorbehalten

Typ	Verpackung	Gewicht in kg		Abmessungen in cm		
		netto	brutto	Breite	Tiefe	Höhe
SPÜLTECHNIK						
GC-10C	Karton	58	64	76	70	91
GCROI-10C	Karton	78	84	76	70	98
GX-10C	Karton	60	75	76	70	98
GXC-10C	Karton	60	70	76	70	98
GXCROI-10C	Karton	80	90	76	70	98
GCP-10C	Karton	58	64	76	70	91
GCPROI-10C	Karton	78	84	76	70	98
GP-10C	Karton	60	70	76	70	98
GPCROI-10C	Karton	80	90	76	70	98
FX-10C	Karton	60	70	76	70	98
FXS-10C	Karton	60	70	76	70	98
FXL-10C	Karton	60	70	76	70	98
FXLS-10C	Karton	60	70	76	70	98
FP-10C	Karton	60	75	76	70	98
FPS-10C	Karton	60	70	76	70	98
AMX-10B	Karton	110	130	75	85	165
AMXS-10B	Karton	110	130	75	85	165
AMXR-10B	Karton	120	140	75	85	165
AMXRS-10B	Karton	120	140	75	85	165
AMXX-10B	Karton	120	140	75	85	165
AMXXS-10B	Karton	120	140	75	85	165
AMXXR-10B	Karton	130	150	75	85	165
AMXXRSW-10B	Karton	130	150	75	85	165
AMXXL-10B	Karton	130	150	82	87	172
AMXXLS-10B	Karton	130	150	92	87	172
AMXT-10B	Karton	180	212	141	81	155
AUP-10B	Karton	140	160	75	85	165
AUPS-10B	Karton	140	160	75	85	165
AUPL-10B	Karton	150	170	92	87	172
AUPLS-10B	Karton	150	170	92	87	172
AUPT-10B	Karton	220	252	141	81	155
TLW(S)-10A	Karton	140	160	75	85	165
UX-10B	Karton	205	230	99	110	210
UXS-10B	Karton	205	230	99	110	210
UXT-10B	Karton	295	332	157	110	210
UXTH-10B	Karton	364	399	157	110	210
UXTLH-10B	Karton	415	452	157	110	210
UP-10B	Karton	212	236	99	110	210
UPT-10B	Karton	305	391	157	110	210

WÄRMEABSTRAHLUNG SPÜLMASCHINEN

Maschinentype	Spülgut					Maschine				
	Total	Sensibel	Benötigte Zu- und Abluft	Latent	Dampf-abgabe	Total	Sensibel	Benötigte Zu- und Abluft	Latent	Dampf-abgabe
GC-10C	1,1 kW	0,6 kW	200 m³/h	0,5 kW	0,6 kg/h	0,8 kW	0,3 kW	250 m³/h	0,5 kW	0,7 kg/h
GX-10C	1,2 kW	0,9 kW	550 m³/h	0,3 kW	0,2 kg/h	1,1 kW	0,6 kW	480 m³/h	0,5 kW	0,9 kg/h
GXC-10C	1,2 kW	0,9 kW	550 m³/h	0,3 kW	0,2 kg/h	1,1 kW	0,6 kW	480 m³/h	0,5 kW	0,9 kg/h
GCP-10C	0,8 kW	0,6 kW	180 m³/h	0,2 kW	0,3 kg/h	0,7 kW	0,3 kW	170 m³/h	0,4 kW	0,5 kg/h
GP-10C	1,1 kW	1,0 kW	480 m³/h	0,1 kW	0,04 kg/h	0,9 kW	0,7 kW	380 m³/h	0,2 kW	0,3 kg/h
GPCROI-10C	1,1 kW	1,0 kW	480 m³/h	0,1 kW	0,04 kg/h	0,9 kW	0,7 kW	380 m³/h	0,2 kW	0,3 kg/h
FX-10C	1,2 kW	0,9 kW	550 m³/h	0,3 kW	0,2 kg/h	1,1 kW	0,6 kW	480 m³/h	0,5 kW	0,9 kg/h
FXS-10C	1,2 kW	0,9 kW	550 m³/h	0,3 kW	0,2 kg/h	1,1 kW	0,6 kW	480 m³/h	0,5 kW	0,9 kg/h
FXL-10C	1,2 kW	0,9 kW	550 m³/h	0,3 kW	0,2 kg/h	1,1 kW	0,6 kW	480 m³/h	0,5 kW	0,9 kg/h
FXLS-10C	1,2 kW	0,9 kW	550 m³/h	0,3 kW	0,2 kg/h	1,1 kW	0,6 kW	480 m³/h	0,5 kW	0,9 kg/h
FP-10C	1,1 kW	1,0 kW	480 m³/h	0,1 kW	0,04 kg/h	0,9 kW	0,7 kW	380 m³/h	0,2 kW	0,3 kg/h
FPS-10C	1,1 kW	1,0 kW	480 m³/h	0,1 kW	0,04 kg/h	0,9 kW	0,7 kW	380 m³/h	0,2 kW	0,3 kg/h
AMX-10B	2,1 kW	1,2 kW	450 m³/h	0,9 kW	1,3 kg/h	1,1 kW	0,9 kW	350 m³/h	0,2 kW	0,3 kg/h
AMXS-10B	2,1 kW	1,2 kW	450 m³/h	0,9 kW	1,3 kg/h	1,1 kW	0,9 kW	350 m³/h	0,2 kW	0,3 kg/h
AMXR-10B	2,1 kW	1,2 kW	450 m³/h	0,9 kW	1,3 kg/h	1,1 kW	0,9 kW	350 m³/h	0,2 kW	0,3 kg/h
AMXRS-10B	2,1 kW	1,2 kW	450 m³/h	0,9 kW	1,3 kg/h	1,1 kW	0,9 kW	350 m³/h	0,2 kW	0,3 kg/h
AMXX-10B	2,3 kW	1,3 kW	500 m³/h	1 kW	1,4 kg/h	1,2 kW	0,9 kW	380 m³/h	0,3 kW	0,4 kg/h
AMXS-10B	2,3 kW	1,3 kW	500 m³/h	1 kW	1,4 kg/h	1,2 kW	0,9 kW	380 m³/h	0,3 kW	0,4 kg/h
AMXXR-10B	2,3 kW	1,3 kW	500 m³/h	1 kW	1,4 kg/h	1,2 kW	0,9 kW	380 m³/h	0,3 kW	0,4 kg/h
AMXXRSW-10B	2,3 kW	1,3 kW	500 m³/h	1 kW	1,4 kg/h	1,2 kW	0,9 kW	380 m³/h	0,3 kW	0,4 kg/h
AMXXL-10B	2,3 kW	1,3 kW	500 m³/h	1 kW	1,4 kg/h	1,2 kW	0,9 kW	380 m³/h	0,3 kW	0,4 kg/h
AMXXLS-10B	2,3 kW	1,3 kW	500 m³/h	1 kW	1,4 kg/h	1,2 kW	0,9 kW	380 m³/h	0,3 kW	0,4 kg/h
AMXT-10B	4,6 kW	2,6 kW	950 m³/h	2 kW	2,9 kg/h	2,2 kW	1,8 kW	700 m³/h	0,4 kW	0,6 kg/h
AUP-10B	2,3 kW	1,3 kW	500 m³/h	1 kW	1,4 kg/h	1,2 kW	0,9 kW	380 m³/h	0,3 kW	0,4 kg/h
AUPS-10B	2,3 kW	1,3 kW	500 m³/h	1 kW	1,4 kg/h	1,2 kW	0,9 kW	380 m³/h	0,3 kW	0,4 kg/h
AUPL-10B	2,3 kW	1,3 kW	500 m³/h	1 kW	1,4 kg/h	1,2 kW	0,9 kW	380 m³/h	0,3 kW	0,4 kg/h
AUPLS-10B	2,3 kW	1,3 kW	500 m³/h	1 kW	1,4 kg/h	1,2 kW	0,9 kW	380 m³/h	0,3 kW	0,4 kg/h
AUPT-10B	4,6 kW	2,6 kW	950 m³/h	2 kW	2,9 kg/h	2,2 kW	1,8 kW	700 m³/h	0,4 kW	0,6 kg/h
TLW-10A	2,6 kW	1,5 kW	560m³/h	1,1 kW	1,6 kg/h	1,4 kW	1,1 kW	440 m³/h	0,3 kW	0,4 kg/h
TLWS-10A	2,6 kW	1,5 kW	560m³/h	1,1 kW	1,6 kg/h	1,4 kW	1,1 kW	440 m³/h	0,3 kW	0,4 kg/h
UX-10B	3 kW	1,7 kW	650 m³/h	1,3 kW	1,8 kg/h	1,6 kW	1 kW	550 m³/h	0,6 kW	0,9 kg/h
UXS-10B	3 kW	1,7 kW	650 m³/h	1,3 kW	1,8 kg/h	1,6 kW	1 kW	550 m³/h	0,6 kW	0,9 kg/h
UXT-10B	4 kW	2,3 kW	800 m³/h	1,7 kW	2,4 kg/h	2,5 kW	1,5 kW	800 m³/h	1 kW	1,4 kg/h
UXTH-10B	4 kW	2,3 kW	800 m³/h	1,7 kW	2,4 kg/h	2 kW	1,5 kW	700 m³/h	0,5 kW	0,7 kg/h
UXTLH-10B	4 kW	2,3 kW	800 m³/h	1,7 kW	2,4 kg/h	2 kW	1,5 kW	700 m³/h	0,5 kW	0,7 kg/h
UP-10B	3 kW	1,7 kW	650 m³/h	1,3 kW	1,8 kg/h	1,6 kW	1 kW	550 m³/h	0,6 kW	0,9 kg/h
UPT-10B	4 kW	2,3 kW	800 m³/h	1,7 kW	2,4 kg/h	2,5 kW	1,5 kW	800 m³/h	1 kW	1,4 kg/h

* Bei Haubenmaschinen mit VAPOSTOP verringert sich die latente Wärmeabgabe um 0,1 kW

WÄRMEABSTRAHLUNG KORBDURCHLAUFMASCHINEN

Alle Angaben in kW

Machinen-Typ	Energiespar-system	Machinen-Konfiguration	Geschirr	ohne Trocknung			mit Trocknung (5 kW Trocknung / A-A und CP mit 4,5 kW)		
				Restwärmeabgabe			Restwärmeabgabe		
				gesamt	lat.	sens.	gesamt	lat.	sens.
PREMAX CP	CLIMATE	E-A	8,1	n.a.	n.a.	n.a.	5,7	1,7	4,0
		L-A	9,7	n.a.	n.a.	n.a.	8,6	4,5	4,1
		S-A	10,3	n.a.	n.a.	n.a.	8,8	4,5	4,3
		E-S-A	10,8	n.a.	n.a.	n.a.	9,2	4,7	4,6
	CLIMATE-PRO	E-A	8,1	n.a.	n.a.	n.a.	5,0	1,5	3,5
		L-A	9,7	n.a.	n.a.	n.a.	5,2	1,6	3,6
		S-A	10,3	n.a.	n.a.	n.a.	5,4	1,6	3,8
		E-S-A	10,8	n.a.	n.a.	n.a.	5,8	1,7	4,1
PROFI CN	CLIMATE	A	4,3	6,6	3,6	3,0	6,8	3,7	3,2
		E-A	5,4	7,0	3,7	3,3	7,2	3,8	3,4
		L-A	7,3	7,4	3,8	3,6	7,6	3,9	3,7
		S-A	8,1	7,6	3,9	3,7	7,8	4,0	3,9
		E-S-A	9,7	7,8	4,0	3,9	8,0	4,0	4,0
		S-A-A	10,3	8,1	4,0	4,1	8,8	4,3	4,6
	CLIMATE-PRO	A	4,3	3,6	1,1	2,5	3,8	1,1	2,7
		E-A	5,4	4,0	1,2	2,8	4,2	1,3	2,9
		L-A	7,3	4,4	1,3	3,1	4,6	1,4	3,2
		S-A	8,1	4,6	1,4	3,2	4,8	1,4	3,4
		E-S-A	9,7	4,8	1,4	3,4	5,0	1,5	3,5
		S-A-A	10,3	5,1	1,5	3,6	5,8	1,7	4,1

Alle Angaben in kW, Geschirr (450g/Teller), Raumkonditionen: 25°C, 60%rF, Frischwasser: 12°C

WÄRMEABSTRAHLUNG KORBDURCHLAUFMASCHINEN Alle Angaben in kW

Maschinen- Typ	Energiespar- system	Machinen- Konfiguration	Geschirr	ohne Trocknung			mit Trocknung <small>(3 kW Trocknung / A-A und CP mit 4,5 kW)</small>		
				Restwärmeabgabe			Restwärmeabgabe		
				gesamt	lat.	sens.	gesamt	lat.	sens.
PROFI CS	ohne CLIMATE	A	4,3	4,3	1,3	3,0	4,5	1,4	3,2
		E-A	5,4	4,7	1,4	3,3	4,9	1,5	3,4
		L-A	7,3	4,9	1,5	3,4	5,1	1,5	3,6
	mit CLIMATE	A	4,3	6,6	3,6	3,0	6,8	3,7	3,2
		E-A	5,4	7,0	3,8	3,3	7,2	3,8	3,4
		L-A	7,3	7,2	3,8	3,4	7,4	3,9	3,6

Alle Angaben in kW, Geschirr (450 g/Teller), Raumkonditionen: 25 °C, 65 % rF, Frischwasser: 15 °C

WÄRMEABSTRAHLUNG SPÜLMASCHINEN Alle Angaben in kW

Maschinen- Typ	Energiespar- system	Machinen- Konfiguration	Geschirr	612 mm			760 mm			965 mm				
				Restwärmeabgabe			Restwärmeabgabe			Restwärmeabgabe				
				gesamt	sensibel	latent	gesamt	sensibel	latent	gesamt	sensibel	latent		
PROFI FTNI	CLIMATE	E-A	7,9	8,6	3,9	4,7	11,9	10,5	4,8	5,7	n.a.	n.a.	n.a.	
		L-A	8,4	8,7	4,1	4,7	12,5	10,8	5,0	5,7	16,7	11,7	8,2	3,5
		S-A	9,5	8,9	4,3	4,7	14,2	11,0	5,3	5,7	18,9	12,2	8,5	3,7
		E-S-A	11,3	9,2	4,5	4,7	16,9	11,3	5,6	5,7	n.a.	n.a.	n.a.	n.a.
		S-A-A	12,7	10,2	4,7	5,5	19,1	12,5	5,8	6,7	25,5	14,5	10,2	4,3
		E-S-A-A	14,5	10,6	5,0	5,7	21,8	13,1	6,1	6,9	n.a.	n.a.	n.a.	n.a.
	CLIMATE-PLUS	S-A-A-A	16,0	11,1	5,2	5,9	24,0	13,6	6,4	7,2	32,0	17,3	12,1	5,2
		L-A	8,4	5,6	4,1	1,5	12,5	6,9	5,0	1,8	16,7	9,0	6,4	2,6
		S-A	9,5	5,8	4,3	1,5	14,2	7,1	5,3	1,8	18,9	9,5	6,7	2,8
		E-S-A	11,3	6,0	4,5	1,5	16,9	7,4	5,6	1,8	n.a.	n.a.	n.a.	n.a.
		S-A-A	12,7	6,4	4,7	1,7	19,1	7,9	5,8	2,1	25,5	10,0	7,0	3,0
		E-S-A-A	14,5	6,8	5,0	1,8	21,8	8,3	6,1	2,2	n.a.	n.a.	n.a.	n.a.
PREMAX FTPI	CLIMATE-PLUS	S-A-A-A	16,0	7,2	5,2	2,0	24,0	8,9	6,4	2,5	32,0	13,9	10,5	3,4
		L-A	9,5	6,2	4,4	1,8	14,2	7,6	5,4	2,2	n.a.	n.a.	n.a.	n.a.
		S-A	11,3	6,4	4,6	1,8	16,9	7,9	5,7	2,2	n.a.	n.a.	n.a.	n.a.
		E-S-A	12,4	6,7	4,9	1,8	18,5	8,2	6,0	2,2	n.a.	n.a.	n.a.	n.a.
		S-DA	14,4	7,2	5,1	2,1	21,6	8,8	6,3	2,6	n.a.	n.a.	n.a.	n.a.
S-A-A	17,5	7,4	5,3	2,1	26,2	9,2	6,6	2,6	n.a.	n.a.	n.a.	n.a.		

Alle Angaben in kW, Geschirr (450 g/Teller), Raumkonditionen: 25 °C, 65 % rF, Frischwasser: 15 °C

DATENERFASSUNG FÜR EIN MASSGESCHNEIDERTES SPÜLANLAGENANGEBOT

Projekte: _____ Anschrift: _____
 Betriebsart: _____ in (PLZ) _____
 zuständiger Sachbearbeiter / -in: _____
 Funktion: _____
 Telefon: Zentrale _____ Durchwahl Sachbearb.: _____
 Telefax: _____ Sonstiges: _____

Erforderliche Mindestangaben zur Angebotserstellung / Planung:

Anzahl Verpflegungsteilnehmer gesamt: _____ VT
 Anzahl Verpflegungsteilnehmer je Essensschicht: _____ VT
 Anzahl der Essensschichten: _____ Dauer Schicht: _____ Min
 Spülzeit Ist-Zustand gesamt: _____ Min (Mittag)
 Spülzeit Neuorganisation geplant / gewünscht: _____ Min (Mittag)
 Gedecksatz je VT Ist: _____ Porzellanteile / _____ Tablett / _____ Glas /
 _____ Besteckteile / _____ Kaffeegeschirr

Für detaillierte Ermittlung separate Erfassungsblätter verwenden!

Gedecksatz geplant neu: _____ / _____ / _____ / _____ /
 Material Geschirr: Porzellan / Hartglas (Corning) / Kunststoff (Ornamin)
 Anteil Einwegteile (Kunststoff / Servietten / Sonstiges): _____ %
 erschwerte Bedingungen: vorgeheiztes Geschirr ja / nein
 vorgeh. Spenderwagen ja / nein
 geteilte Menüplatten ja / nein
 Kunststoffgeschirr ja / nein
 lange Transportwege ja / nein _____ Stunden
 lange Antrockenzeit ja / nein _____ Stunden
 Arbeitskräfteeinsatz Spülküche Ist: _____ Sortierung / Aufgabe
 _____ Abnahme / Logistik
 _____ Besteckhandling / Polish
 _____ Gläserpolieren
 _____ AK ist gesamt
 Arbeitskräfte neu Plan? gesamt max.: _____
 Bandmaschine?
 gewünschte Organisationsform: konventionelle ja / nein
 Halbautomatische Org. ja / nein
 Vollautomatische Org. ja / nein
 Korbautomat ja / nein
 Einbindung Nassmüllbehandlung ECOLO gewünscht? ja / nein
 Alternativvorschläge erwünscht _____

Raumsituation und Ist-Aufnahme bauseitiger Daten siehe Rückseite

Raumsituation skizzieren (möglichst Maßstab 1:50) inkl. Prinziplösung (schematisch);
alternativ in Originalkopie eintragen.

Wichtig: Unbedingt Geschirrfloss angeben.

Aufgabe Schmutzgeschirr? Woher? Wagen? Bänder? Sonstiges?

Kreuzungsfreier Rückweg Saubergeschirr zur Ausgabe / Küche?

Bei bestehenden Anlagen vorhandene Installations-Festpunkte angeben; z.B. Wasserzu- und
Abläufe, Bodeneinläufe und -rinnen, Fenster / Türen / Abluftanschlusspunkte / zu übernehmende
Einrichtungen: Handwaschbecken, Spülbecken, Ausgüsse, Schlauchaufroller etc.

Können fixe Anschlusspunkte geändert werden? ja / nein, welche nicht?

Bauseitige Daten: (möglichst exakt abfragen)

1. Beheizungsart: Elektro _____ V / Dampf (NDD/HDD _____ Druckstufe _____)

Heißwasser (Vorlauf _____ °C / Rücklauf _____ °C)

2. Stromart und Spannung: _____ V / _____ Hz

3. Trinkwasserqualität: Kaltwasser roh (unbehandelt) _____ °dH

davon Karbonathärte _____ °KH

Leitwert _____ µS/cm oder

Abdampfrückstand _____ mg/l

(entweder vor Ort mit Testkoffer prüfen oder Stadtwerke anfragen)

Warmwasser _____ °C; _____ Härte °dH

4. Spülmittelversorgung: Ist-Lieferant _____

Dosierung Ist: _____ am Gerät / Zentral / Fern

Wunsch: Ferndosierung, Flüssig / Pulver, Direktbesprühsystem

5. Probleme mit derzeitigem Raumklima Spülküche _____

6. Probleme mit derzeitigem Schallpegel _____

7. Sonstige Hinweise: vorhandene Wasseraufbereitung _____

Neubeschaffung, Enthärtung / Entsalzung _____

8. Vorhandene Spülmaschine: Fabrikat _____ Typ _____ Baujahr _____

aufgestellt: _____

am: _____

zuständige Niederlassung: _____

weitergeleitet am _____ an _____ Abt. _____

zur Vorlage beim Kunden am _____

HOBART

DEUTSCHLAND/ÖSTERREICH

HOBERT GMBH

Robert-Bosch-Straße 17 | 77656 Offenburg
Tel.: +49 781 600-0 | info@hobart.de
www.hobart.de



Werkskundendienst +49 800 600 1313
für Österreich +43 820 240 599

Zentraler Verkauf +49 180 300 0068

SCHWEIZ

GEHRIG GROUP AG

Bäulerwisenstrasse 1 | 8152 Glattbrugg
Tel.: +41 43 211 56-56
info@gehriggroup.ch
www.gehriggroup.ch

FRANCE

COMPAGNIE HOBERT

ZI PARIS EST - Allée du 1er Mai - B.P. 68
77312 MARNE LA VALLEE Cedex 2
Téléphone: +33 1 64 11 60 00
contact@hobart.fr
www.hobart.fr

UNITED KINGDOM

HOBERT UK

Southgate Way | Orton Southgate
Peterborough | PE2 6GN
Phone: +44 844 888 7777
customer.support@hobartuk.com
www.hobartuk.com

BELGIUM

HOBERT FOSTER BELGIUM

Industriestraat 6 | 1910 Kampenhout
Phone: +32 16 60 60 40
sales@hobart.be
www.hobart.be

NEDERLAND

HOBERT NEDERLAND B.V.

Pompmolenaar 12 | 3447GK Woerden
Tel.: +31 348 46 26 26
info@hobart.nl | www.hobart.nl

NORGE

HOBERT NORGE

Gamle Drammensvei 120 A | 1363 HØVIK
Tel.: +47 67 10 98 00
post@hobart.no | www.hobart.no

SVERIGE

HOBERT SCANDINAVIA APS

Varuvägen 9 | 125 30 Älvsjö
Tel.: +46 8 584 50 920
info@hobart.se | www.hobart.se

DANMARK

HOBERT SCANDINAVIA APS

Håndværkerbyen 27 | 2670 Greve
Tel.: +45 43 90 50 12
salg@hobart.dk | www.hobart.dk

AUSTRALIA

HOBERT FOOD EQUIPMENT

Unit 1/2 Picken Street | Silverwater NSW | 2128
Tel.: +61 2 9714 0200
www.hobartfood.com.au

SPAIN

HOBERT ESPAÑA

DIVISION DE ITW ESPAÑA, S.L.U.

Ctra de Ribes KM 31,7
08520 Les Franqueses del Vallés, Barcelona
Phone +34 938 605 020
info@hobart.es | www.hobart.es

KOREA

HOBERT KOREA LLC

7th Floor | Woosan Bldg | 108 | Bangi-dong
Songpa-gu | Seoul 138-050
Phone: +82 2 34 43 69 01
contact@hobart.co.kr
www.hobart.co.kr

JAPAN

HOBERT (JAPAN) K.K.

Suzunaka Building Omori
6-16-16 Minami-Oi | Shinagawa-ku | Tokyo 140-0013
Phone: +81 3 5767 8670
info@hobart.co.jp | www.hobart.co.jp

SINGAPORE

HOBERT INTERNATIONAL (S) PTE LTD

158 | Kallang Way | #06-03/05
Singapore 349245
Phone: +65 6846 7117
enquiry@hobart.com.sg
www.hobart.com.sg

THAILAND

HOBERT (THAILAND)

43 Thai CC Tower Building | 31st FL
Room No. 310-311 | South Sathorn Rd.
Yannawa | Sathorn | Bangkok | 10120
Phone: +66 2 675 6279 81 | enquiry@hobartthailand.com
www.hobartthailand.com

OTHER COUNTRIES

HOBERT GMBH

Robert-Bosch-Straße 17 | 77656 Offenburg | Germany
Phone: +49 781 600-2820
info-export@hobart.de
www.hobart-export.com

Die Angaben in diesem Dokument beruhen auf dem Stand 12/2023. Technische Änderungen oder Änderungen der Ausführung bleiben vorbehalten.

The details given in this document are correct as of 12/2023. We reserve the right to technical or design modifications.

Document non contractuel. Les indications de ce prospectus sont conformes à la mise à jour de 12/2023. Nous nous réservons le droit de modifier les données ou les configurations techniques de nos machines.