

## Gebrauchs- und Aufstellanweisung Gewerbliche Wasch-Trocken-Säule PDW 909




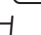

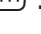
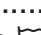
---

Lesen Sie **unbedingt** die Gebrauchsanweisung vor Aufstellung - Installation - Inbetriebnahme. Dadurch schützen Sie sich und vermeiden Schäden.

de-DE

# Inhalt

---

<b>Ihr Beitrag zum Umweltschutz</b> .....	8
Entsorgung des Altgerätes .....	8
<b>Sicherheitshinweise und Warnungen</b> .....	9
Erläuterung der Sicherheitshinweise und Warnhinweise an der Maschine.....	9
Bestimmungsgemäße Verwendung .....	10
Vorhersehbare Fehlanwendung.....	12
Technische Sicherheit .....	13
Sachgemäßer Gebrauch .....	16
Chlor und Bauteilschäden .....	19
Zubehör .....	20
Entsorgung des Altgerätes .....	20
<b>Maschinenbeschreibung</b> .....	21
Maschinenbeschreibung .....	21
<b>Bedienung</b> .....	23
Bedienblende .....	23
Sensortasten und Touchdisplay .....	24
Hauptmenü.....	24
Hauptmenü.....	25
Menü „☐ Programme“ .....	25
Menü „☆ Favoriten“ .....	25
Menü „⚙️ Betreiber“ .....	25
Beispiele für die Bedienung .....	25
<b>Waschen</b> .....	29
Waschen vorbereiten.....	29
Taschen entleeren .....	29
Wäsche sortieren.....	29
Flecken vorbehandeln .....	29
Allgemeine Tipps.....	29
Waschmaschine beladen und einschalten .....	30
Waschmaschine beladen .....	30
Waschen mit Einspülkasten .....	32
Waschmittelzugabe über den Einspülkasten .....	32
Separates Weichspülen oder Formspülen.....	32
Separates Stärken.....	32
Einsatz von Farbe-/Entfarbe- sowie Entkalkungsmittel.....	32
Waschmitteldosierung.....	33
Programm wählen .....	34
Programmeinstellungen wählen .....	35
Extras wählen .....	38
Vorwäsche  .....	38
Einweichen  .....	38
Spülen plus  .....	38
Spülstop  .....	38
Zufüllstop  .....	38
Intensiv  .....	38
Wasser plus  .....	38
Programmstart - Programmende .....	39
Timer .....	40

Besonderheiten im Programmablauf .....	41
Schleudern .....	41
Knitterschutz .....	41
Raffen .....	42
Handsteuerung .....	42
<b>Trocknen</b> .....	46
1. Die richtige Wäschepflege beachten .....	46
Waschen vor dem Trocknen .....	46
Fremdkörper entfernen .....	46
Pfleagesymbole .....	46
2. Trockner befüllen .....	47
3. Programm wählen .....	47
Trockner einschalten .....	47
4. Programmeinstellung wählen .....	48
Trockenstufe wählen .....	48
Extras wählen .....	48
5. Programm starten .....	50
Kassiergerät (optional) .....	50
Aktuelle Programm-Parameter aufrufen .....	50
Programmlaufzeit/Restzeitprognose .....	50
Programmende .....	51
Programmende .....	51
Wäsche entnehmen .....	51
Pflegehinweise .....	51
Timer .....	51
Voraussetzung für die Timereinstellung .....	51
Timer einstellen .....	51
<b>Programmablauf ändern</b> .....	53
Waschmaschine .....	53
Programm ändern .....	53
Programm abbrechen .....	53
Waschmaschine einschalten nach Netzunterbrechung .....	53
Wäsche nachlegen/entnehmen .....	54
Trockner .....	55
Laufendes Programm umwählen .....	55
Laufendes Programm abbrechen .....	55
Wäsche nachlegen .....	55
Restzeit .....	56
<b>Was tun, wenn ...</b> .....	57
Störungshilfe .....	57
Kundendienst .....	58
Hilfe bei Störungen .....	58
Es lässt sich kein Programm starten .....	58
Programmabbruch und Fehlermeldung .....	60
Im Display steht eine Fehlermeldung .....	61
Ein nicht zufrieden stellendes Waschergebnis .....	62
Ein nicht zufrieden stellendes Trockenergebnis .....	63
Allgemeine Probleme mit der Wasch-Trocken-Säule .....	66
Die Tür lässt sich nicht öffnen .....	67

# Inhalt

---

Tür öffnen bei verstopftem Ablauf und/oder Stromausfall .....	68
<b>Reinigung und Pflege</b> .....	70
Fremdrostbildung .....	70
Waschmitteleinspülkasten, Einspülschalen und Saugheber reinigen .....	71
Wassereinlaufsiebe reinigen .....	73
Flusensieb reinigen .....	74
Flusensieb entnehmen .....	74
Flusensieb demontieren .....	74
Flusensiebteile trocken reinigen .....	75
Flusensiebteile nass reinigen .....	75
Flusensieb einsetzen .....	75
Luftführungsbereich reinigen .....	77
Schnellreinigung .....	77
Zusätzliche Reinigung .....	77
<b>Installation</b> .....	80
Allgemeine Betriebsbedingungen .....	80
Erleichterung der Wartung .....	81
PDW 909 .....	81
Wasch-Trocken-Säule aufstellen .....	82
Transportsicherung .....	84
Ausrichten .....	86
Befestigen .....	87
Trockneroberteil aufsetzen .....	88
Wasseranschluss .....	96
Einsatz von Rückflussverhinderern .....	96
Kaltwasseranschluss .....	97
Maschine im Kaltwasserbetrieb nutzen .....	97
Warmwasseranschluss .....	97
Maschine im Warmwasserbetrieb nutzen .....	97
Hinweis für die Schweiz .....	98
Vorschrift für Österreich .....	98
Elektroanschluss .....	99
Zuluftführung und Abluftführung .....	100
Be- und Entlüftung .....	100
Abluftführung .....	100
Gesamtrohrlänge berechnen .....	101
Bemaßung Abluftanschluss .....	104
Abluftführung mit gesteckten Rohren .....	104
Abluftführung mit Alu-Flex .....	105
Abluftsammelleitung .....	105
Hinweis auf externe Geräte .....	106
Optionen/Nachkaufbares Zubehör .....	107
Zubehör Waschmaschine .....	107
Zubehör Trockner .....	109
<b>Betreiberebene Waschmaschine</b> .....	110
Betreiberebene öffnen .....	110
Zugang über Code .....	110
Code ändern .....	110
Einstellungen beenden .....	110

Bedienung/Anzeige .....	111
Sprache .....	111
Spracheinstieg.....	111
Sprachen festlegen .....	111
Helligkeit Display .....	111
Tageszeit.....	112
Datum.....	112
Lautstärke.....	112
Sichtbarkeit Parameter .....	112
Ausschalten Maschine .....	112
Startvorwahl .....	113
Memory .....	113
Handsteuerung .....	113
Raffen .....	113
Temperatureinheit.....	113
Gewichtseinheit.....	113
Code Betreiber .....	113
WLAN .....	113
Programmauswahl.....	115
Steuerung .....	115
Programmpakete .....	116
Favoritenprogramme .....	116
Programme anordnen.....	116
Farbzuord. Programm.....	116
Code Experte .....	116
Verfahrenstechnik.....	118
Knitterschutz .....	118
Autom. Wasserablauf .....	118
Service.....	118
Serviceintervall .....	118
Externe Anwendungen .....	118
Verriegelung Kassiergerät.....	118
Connector-Box .....	118
Automatische Dosierung .....	119
Dosierung .....	119
Spitzenlast verhindern.....	119
Maschinenparameter.....	119
Maximale Drehzahl .....	119
Maximale Temperatur .....	119
Rechtliche Informationen .....	119
<b>Betreiberebene Trockner .....</b>	<b>120</b>
Betreiberebene öffnen.....	120
Zugang über Code .....	120
Code ändern.....	120
Einstellungen beenden .....	120

# Inhalt

---

Bedienung/Anzeige .....	120
Sprache .....	120
Spracheinstieg.....	120
Sprachen festlegen .....	121
Helligkeit Display .....	121
Tageszeit.....	121
Datum .....	121
Lautstärke.....	122
Anzeige Restfeuchte.....	122
Sichtbarkeit Parameter .....	122
Ausschalten Anzeige .....	122
Ausschalten Maschine .....	123
Startvorwahl .....	123
Memory .....	123
Temperatureinheit.....	123
Gewichtseinheit.....	123
Code ändern.....	123
Programmauswahl.....	124
Steuerung .....	124
Programmpakete .....	125
Favoritenprogramme .....	125
Sonderprogramme .....	125
Programme anordnen.....	127
Farbzuord. Programm.....	127
Verfahrenstechnik.....	127
Knitterschutz .....	127
Trockenstufen .....	128
Erweitertes Abkühlen.....	128
Abkühltemperatur.....	128
Gebläsetaktung .....	128
Service.....	128
Luftwege reinigen .....	128
Siebe reinigen.....	129
Serviceintervall .....	129
Externe Anwendungen .....	131
Abluftklappe extern .....	131
Zusatzgebläse .....	131
Drucksensor .....	131
Spitzenlastsignal .....	131
Spitzenlast verhindern.....	132
Wahl KOM-Modul.....	132
Verfügbarkeit Miele digitale Produkte.....	132
WLAN / LAN .....	132
Netzwerkzeit.....	133
Remote .....	133
Remote Update .....	133
SmartGrid .....	134
Maschinenparameter.....	135
Rechtliche Informationen .....	135
Kassiergerät.....	135
Einstellung für Kassiergeräte .....	135

---

<b>Technische Daten</b> .....	136
Gerätedaten PDW 909 .....	136
Elektroanschluss .....	136
Aufstellmaße .....	136
Gewicht und Bodenbelastung .....	136
Wasseranschluss .....	136
Zuluft .....	137
Abluft .....	137
Emissionswerte .....	137
Produktsicherheit .....	137
WLAN .....	137
EU-Konformitätserklärung .....	138
<b>Datenschutz WLAN</b> .....	139
Datenschutz und Datensicherheit .....	139
Netzwerkconfiguration Werkeinstellung .....	139
Urheberrechte und Lizenzen .....	139

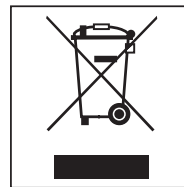
## Entsorgung der Transportverpackung

Die Verpackung schützt das Gerät vor Transportschäden. Die Verpackungsmaterialien sind nach umweltverträglichen und entsorgungstechnischen Gesichtspunkten ausgewählt und deshalb recycelbar.

Das Rückführen der Verpackung in den Materialkreislauf spart Rohstoffe und verringert das Abfallaufkommen. Ihr Fachhändler nimmt die Verpackung zurück.

## Entsorgung des Altgerätes

Elektrische und elektronische Altgeräte enthalten vielfach noch wertvolle Materialien. Sie enthalten aber auch schädliche Stoffe, die für ihre Funktion und Sicherheit notwendig waren. Im Restmüll oder bei falscher Behandlung können diese der menschlichen Gesundheit und der Umwelt schaden. Geben Sie Ihr Altgerät deshalb auf keinen Fall in den Restmüll.



Nutzen Sie stattdessen die an Ihrem Wohnort eingerichtete Sammelstelle zur Rückgabe und Verwertung elektrischer und elektronischer Altgeräte. Informieren Sie sich gegebenenfalls bei Ihrem Händler. Bitte sorgen Sie dafür, dass Ihr Altgerät bis zum Abtransport kindersicher aufbewahrt wird.

## Energie einsparen

### Energie- und Wasserverbrauch

- Nutzen Sie die **maximale** Beladungsmenge des jeweiligen Waschprogramms.  
Der Energie- und Wasserverbrauch ist dann, bezogen auf die Gesamtbeladungsmenge, am niedrigsten.

### Waschmittel

- Verwenden Sie höchstens so viel Waschmittel, wie auf der Waschmittelverpackung angegeben ist.
- Verringern Sie bei kleineren Beladungsmengen die Waschmittelmenge.

### Tipp bei anschließendem maschinellen Trocknen







Wählen Sie zum Energiesparen beim Trocknen die höchstmögliche Schleuderdrehzahl des jeweiligen Waschprogramms.



# Sicherheitshinweise und Warnungen

Originalbetriebsanleitung

## Erläuterung der Sicherheitshinweise und Warnhinweise an der Maschine

	Lesen Sie die Gebrauchsanweisung
	Lesen Sie die Anweisungen z. B. Installationsanweisung
	Vorsicht, heiße Oberflächen
	Vorsicht, Spannung bis 1000 Volt
	Erdung
	Potentialausgleich

Diese Wasch-Trocken-Säule entspricht den vorgeschriebenen Sicherheitsbestimmungen. Ein unsachgemäßer Gebrauch kann jedoch zu Schäden an Personen und Sachen führen.

Lesen Sie die Gebrauchsanweisung aufmerksam durch, bevor Sie die Wasch-Trocken-Säule in Betrieb nehmen. Sie enthält wichtige Hinweise für den Einbau, die Sicherheit, den Gebrauch und die Wartung. Dadurch schützen Sie sich und vermeiden Schäden an der Wasch-Trocken-Säule.

Entsprechend der Norm IEC 60335-1 weist Miele ausdrücklich darauf hin, das Kapitel zur Installation der Wasch-Trocken-Säule sowie die Sicherheitshinweise und Warnungen unbedingt zu lesen und zu befolgen.

Miele kann nicht für Schäden verantwortlich gemacht werden, die infolge von Nichtbeachtung dieser Hinweise verursacht werden.

Bewahren Sie diese Gebrauchsanweisung auf und geben Sie diese an einen eventuellen Nachbesitzer weiter.

Wenn weitere Personen in die Handhabung der Wasch-Trocken-Säule eingewiesen werden, dann sind ihnen diese Sicherheitshinweise und Warnungen zugänglich zu machen und/oder zu erklären.

## Bestimmungsgemäße Verwendung

- ▶ Die Waschmaschine ist ausschließlich zum Waschen von Textilien bestimmt, die vom Hersteller im Pflegeetikett als waschbar ausgewiesen sind. Andere Verwendungszwecke sind möglicherweise gefährlich. Der Hersteller haftet nicht für Schäden, die durch bestimmungswidrigen Gebrauch oder falsche Bedienung verursacht werden.
- ▶ Der Trockner ist ausschließlich zum Trocknen von in Wasser gewaschenen Textilien bestimmt, die vom Hersteller im Pflegeetikett als trocknergeeignet ausgewiesen sind. Andere Verwendungszwecke sind möglicherweise gefährlich. Miele haftet nicht für Schäden, die durch bestimmungswidrigen Gebrauch oder falsche Bedienung verursacht werden.
- ▶ Die Wasch-Trocken-Säule ist entsprechend der Gebrauchsanweisung zu betreiben, regelmäßig zu warten und auf Funktionstüchtigkeit zu prüfen.
- ▶ Die Wasch-Trocken-Säule ist nicht für den Gebrauch im Außenbereich bestimmt.
- ▶ Stellen Sie die Wasch-Trocken-Säule nicht in frostgefährdeten Räumen auf. Eingefrorene Schläuche können reißen oder platzen. Die Zuverlässigkeit der Elektronik kann durch Temperaturen unter dem Gefrierpunkt abnehmen.
- ▶ Diese Wasch-Trocken-Säule ist nur für den gewerblichen Einsatz bestimmt.
- ▶ Wird die Maschine im gewerblichen Bereich betrieben, darf nur eingewiesenes/geschultes Personal oder Fachpersonal die Maschine bedienen. Wird die Maschine in einem öffentlich zugänglichen Bereich betrieben, muss der Betreiber die gefahrlose Benutzung der Maschine sicherstellen.
- ▶ Diese Wasch-Trocken-Säule darf nicht an nichtstationären Aufstellungsorten (z. B. auf Schiffen) betrieben werden.
- ▶ Personen, die aufgrund ihrer physischen, sensorischen oder geistigen Fähigkeiten oder ihrer Unerfahrenheit oder Unkenntnis nicht in der Lage sind, die Wasch-Trocken-Säule sicher zu bedienen, dürfen die Wasch-Trocken-Säule nicht ohne Aufsicht oder Anweisung durch eine verantwortliche Person benutzen.
- ▶ Kinder unter 8 Jahren müssen von der Wasch-Trocken-Säule ferngehalten werden, es sei denn, sie werden ständig beaufsichtigt.
- ▶ Kinder ab 8 Jahren dürfen die Wasch-Trocken-Säule nur ohne Aufsicht bedienen, wenn ihnen die Wasch-Trocken-Säule so erklärt wurde, dass sie die Wasch-Trocken-Säule sicher bedienen können. Kinder müssen mögliche Gefahren einer falschen Bedienung erkennen und verstehen können.

## Sicherheitshinweise und Warnungen

---

- ▶ Kinder dürfen die Wasch-Trocken-Säule nicht ohne Aufsicht reinigen oder warten.
- ▶ Beaufsichtigen Sie Kinder, die sich in der Nähe der Wasch-Trocken-Säule aufhalten. Lassen Sie Kinder niemals mit der Wasch-Trocken-Säule spielen.
- ▶ Desinfektionsprogramme dürfen nicht unterbrochen werden, da sonst das Desinfektionsergebnis eingeschränkt sein kann. Den Desinfektionsstandard thermischer sowie chemothermischer Verfahren hat der Betreiber in der Routine durch entsprechende Prüfungen sicherzustellen.

### Vorhersehbare Fehlanwendung

▶ Verwenden Sie niemals lösemittelhaltige Reinigungsmittel (z. B. Waschbenzin) in der Wasch-Trocken-Säule. Gerätebauteile können beschädigt werden und giftige Dämpfe auftreten. **Es besteht Brand- und Explosionsgefahr!**

▶ Wenn Sie mit hohen Temperaturen waschen, denken Sie daran, dass das Schauglas heiß wird. Hindern Sie deshalb Kinder daran, während des Waschvorganges das Schauglas zu berühren.

**Es besteht Verbrennungsgefahr!**

▶ Schließen Sie die Fülltür nach jedem Wasch- oder Trockengang. So vermeiden Sie , dass Kinder versuchen, in die Wasch-Trocken-Säule zu klettern oder Gegenstände darin zu verstecken oder, dass Kleintiere in die Wasch-Trocken-Säule klettern.

▶ Beschädigen, entfernen oder umgehen Sie nicht die Sicherheitseinrichtungen und Bedienungselemente der Wasch-Trocken-Säule.

▶ Maschinen, bei denen Bedienungselemente oder die Isolierung von Leitungen beschädigt sind, dürfen vor einer Reparatur nicht mehr betrieben werden.

▶ Das beim Waschen anfallende Wasser ist Lauge und kein Trinkwasser! Leiten Sie diese Lauge in ein entsprechend dafür ausgelegtes Abwassersystem.

▶ Überzeugen Sie sich vor der Wäscheentnahme stets davon, dass die Trommel stillsteht. Beim Hineingreifen in eine noch drehende Trommel besteht erhebliche Verletzungsgefahr.

▶ Achten Sie beim Schließen der Fülltür darauf, dass sie nicht mit Gliedmaßen in den Spalt zwischen Tür und Rahmen geraten.

**Achtung:** Das Verschließen der Waschmaschinen-Fülltür erfolgt automatisch, sobald die Maschine startet.

▶ Achten Sie bei der Anwendung und Kombination von Waschhilfsmitteln und Spezialprodukten unbedingt auf die Verwendungshinweise der Hersteller. Setzen Sie das jeweilige Mittel nur für den vom Hersteller vorgesehenen Anwendungsfall ein, um Materialschäden und heftige chemische Reaktionen zu vermeiden.

## Technische Sicherheit

- ▶ Kontrollieren Sie die Wasch-Trocken-Säule vor der Aufstellung auf äußere sichtbare Schäden. Eine beschädigte Wasch-Trocken-Säule darf nicht aufgestellt oder in Betrieb genommen werden.
- ▶ Die elektrische Sicherheit dieser Wasch-Trocken-Säule ist nur dann gewährleistet, wenn sie an ein vorschriftsmäßig installiertes Schutzleitersystem angeschlossen wird. Es ist sehr wichtig, dass diese grundlegende Sicherheitsvoraussetzung geprüft und im Zweifelsfall die Gebäudeinstallation durch eine Fachkraft überprüft wird. Miele kann nicht für Schäden verantwortlich gemacht werden, die durch einen fehlenden oder unterbrochenen Schutzleiter verursacht werden.
- ▶ Durch unsachgemäße Reparaturen können unvorhersehbare Gefahren für den Benutzer entstehen, für die der Hersteller keine Haftung übernimmt. Reparaturen dürfen nur von Miele autorisierten Fachkräften durchgeführt werden, ansonsten besteht bei nachfolgenden Schäden kein Garantieanspruch.
- ▶ Nehmen Sie keine Veränderungen an der Wasch-Trocken-Säule vor, die nicht ausdrücklich von Miele zugelassen sind.
- ▶ Im Fehlerfall oder für die Reinigung und Pflege ist die Wasch-Trockensäule von der Stromversorgung zu trennen. Die Wasch-Trockensäule ist nur dann elektrisch vom Netz getrennt, wenn
  - beide Netzstecker der Wasch-Trocken-Säule gezogen sind oder
  - die Sicherungen der Gebäudeinstallation für beide Geräteteile ausgeschaltet sind oder
  - die Schraubsicherungen der Gebäudeinstallation für beide Geräteteile ganz herausgeschraubt sind.

Siehe auch Kapitel „Aufstellen und Anschließen“, Abschnitt „Elektroanschluss“.

- ▶ Die Waschmaschine darf nur unter Verwendung des mitgelieferten Schlauchsatzes an den Wasseranschluss angeschlossen werden. Alte Schlauchsätze dürfen nicht wieder verwendet werden. Kontrollieren Sie die Schlauchsätze in regelmäßigen Abständen. Sie können die Schlauchsätze dann rechtzeitig austauschen und Wasserschäden verhindern.
- ▶ Im Falle von Leckagen ist deren Ursache zu beheben, bevor die Wasch-Trocken-Säule weiter betrieben werden darf. Trennen Sie die Wasch-Trocken-Säule bei Wasseraustritt sofort vom Stromnetz!
- ▶ Defekte Bauteile dürfen nur gegen Miele Originalersatzteile ausgetauscht werden. Nur bei diesen Teilen gewährleistet Miele, dass sie die Sicherheitsanforderungen in vollem Umfang erfüllen.

## Sicherheitshinweise und Warnungen

---

- ▶ Für diese Wasch-Trocken-Säule gilt das Vorschriften- und Regelwerk der Deutschen Gesetzlichen Unfallversicherung (DGUV). Es wird empfohlen, die Überprüfungen gemäß dem Vorschriften- und Regelwerk der Deutschen Gesetzlichen Unfallversicherung - DGUV100-500 /Kapitel 2.6/ Abschnitt 4 durchzuführen. Das für die Prüfdokumentation erforderliche Prüfbuch ist beim Miele Kundendienst erhältlich.
- ▶ Beachten Sie die Anweisungen im Kapitel „Aufstellen und Anschließen“ sowie das Kapitel „Technische Daten“.
- ▶ Die Netzstecker der Wasch-Trocken-Säule müssen stets zugänglich gehalten werden, damit die Wasch-Trocken-Säule jederzeit von der Stromversorgung getrennt werden kann.
- ▶ Für den Festanschluss müssen installationsseitig allpolige Abschaltungen vorhanden sein.
- ▶ Falls ein elektrischer Festanschluss vorgesehen ist, muss die Wasch-Trocken-Säule über allpolige Netztrennvorrichtungen von der Stromversorgung getrennt werden können. Die Netztrennvorrichtungen müssen sich in unmittelbarer Nähe zur Wasch-Trocken-Säule befinden und jederzeit erkennbar, ungehindert zugänglich und leicht greifbar sein.
- ▶ Der Trockner darf nur betrieben werden, wenn eine Abluftleitung installiert ist und für ausreichende Raumbelüftung gesorgt ist.
- ▶ Die Abluftleitung darf niemals an einem der folgenden Kamine oder Schächte installiert werden:
  - Rauch- oder Abgaskamine, die in Betrieb sind
  - Schächte, die der Entlüftung von Aufstellungsräumen mit Feuerstätten dienen
  - Fremd genutzte Kamine

Wenn Rauch oder Abgas zurückgedrückt wird, besteht Vergiftungsgefahr.

- ▶ Kontrollieren Sie regelmäßig alle Bestandteile der Abluftleitung (z. B. Mauerrohr, Außengitter, Biegungen, Bögen usw.) auf Luftdurchlässigkeit und einwandfreie Funktion. Führen Sie gegebenenfalls eine Reinigung durch. Wenn sich in der Abluftleitung Flusen abgelagert haben, wird das Ausblasen der Luft und somit die einwandfreie Funktion des Trockners verhindert.

Wenn eine bereits genutzte Abluftleitung vorhanden ist, muss die Abluftleitung kontrolliert werden, bevor sie am Trockner installiert wird.

In der Abluftleitung darf kein Unterdruck vorhanden sein.

## Sicherheitshinweise und Warnungen

---

► Es besteht Erstickungs- und Vergiftungsgefahr durch das Zurücksaugen von Abgasen, wenn Gasdurchlauferhitzer, Gasraumheizung, Kohleöfen mit Kaminanschluss usw. im selben Raum oder in der Wohnung oder in benachbarten Räumen installiert sind und der Unterdruck 4 Pa oder mehr beträgt.

So können Sie einen Unterdruck im Aufstellungsraum vermeiden, wenn Sie durch folgende Maßnahmen für eine ausreichende Raumbelüftung sorgen (Beispiele):

- Bauen Sie unverschließbare Belüftungsöffnungen in der Außenwand ein.
- Verwenden Sie Fensterschalter, sodass sich der Trockner nur bei geöffnetem Fenster einschalten lässt.

Lassen Sie sich den gefahrlosen Betrieb, sowie die Vermeidung von einem Unterdruck von 4 Pa oder mehr, von Ihrem Schornsteinfegermeister bestätigen.

► Bei der Installation von mehreren Trocknern an eine Abluftsammlung muss pro Trockner eine Rückstauklappe direkt an die Sammelleitung installiert werden.

Bei Nichtbeachten können die Trockner beschädigt und deren elektrische Sicherheit beeinträchtigt werden.

► Beachten Sie die Anweisungen im Kapitel „Installation der Abluftleitung“.

### Sachgemäßer Gebrauch

- ▶ Die maximale Beladungsmenge beträgt jeweils 9 kg Trockenwäsche. Die teilweise geringeren Beladungsmengen für einzelne Programme können Sie dem Dokument „Programmübersicht“ entnehmen.
- ▶ Entfernen Sie vor der Inbetriebnahme die Transportsicherungen der Waschmaschine (siehe Kapitel „Installation“, Abschnitt „Transportsicherung entfernen“). Beim Schleudern kann eine nicht entfernte Transportsicherung die Wasch-Trockensäule und nebenstehende Möbel oder Geräte beschädigen.
- ▶ Versuchen Sie nie, die Fülltür der Waschmaschine gewaltsam zu öffnen. Die Fülltür lässt sich nur öffnen, wenn ein entsprechender Hinweis im Display angezeigt wird.
- ▶ Drücken Sie die schwingende Einheit der Maschine nicht nach hinten, während die Maschine läuft.
- ▶ Beim Schließen der Fülltür besteht zwischen Türrahmen und Trommelöffnung sowie an den Scharnieren Quetsch- und Schergefahr. Achtung: Das Verschließen der Fülltür erfolgt automatisch beim Starten der Maschine!
- ▶ Schließen Sie den Wasserhahn bei längerer Abwesenheit (z. B. Urlaub), vor allem dann, wenn sich in der Nähe der Waschmaschine kein Bodenablauf (Abfluss) befindet.
- ▶ Achten Sie darauf, dass keine Fremdkörper (z. B. Nägel, Nadeln, Münzen, Büroklammern) mitgewaschen werden. Fremdkörper können Gerätebauteile (z. B. Laugenbehälter, Waschtrommel) beschädigen. Beschädigte Bauteile können wiederum Wäscheschäden verursachen.
- ▶ Bei richtiger Waschmitteldosierung ist ein Entkalken der Waschmaschine nicht erforderlich. Falls Ihre Waschmaschine dennoch so stark verkalkt sein sollte, dass ein Entkalken notwendig wird, verwenden Sie Spezial-Entkalkungsmittel mit Korrosionsschutz. Diese Spezial-Entkalkungsmittel erhalten Sie über Ihren Miele Fachhändler oder beim Miele Kundendienst. Halten Sie die Anwendungshinweise des Entkalkungsmittels streng ein.
- ▶ Textilien, die mit lösemittelhaltigen Reinigungsmitteln behandelt wurden, müssen vor dem Waschen mit klarem Wasser ausgespült werden. Dabei ist zu beachten, dass Lösemittelrückstände nur unter der Berücksichtigung der lokalen Gesetzgebung in das Abwasser geleitet werden dürfen.
- ▶ Verwenden Sie niemals lösemittelhaltige Reinigungsmittel (z. B. Waschbenzin) in der Waschmaschine. Gerätebauteile können beschädigt werden und giftige Dämpfe auftreten. **Es besteht Brand- und Explosionsgefahr!**



## Sicherheitshinweise und Warnungen

---

▶ Lagern oder verwenden Sie in der Nähe der Waschmaschine kein Benzin, Petroleum oder sonstige leicht entzündliche Stoffe. Benutzen Sie den Maschinendeckel nicht als Ablagefläche.

### **Brand- und Explosionsgefahr!**

▶ Lagern Sie auf dem Maschinendeckel keine Chemikalien (flüssige Waschmittel, Waschhilfsmittel). Sie können Farbveränderungen oder auch Lackschäden hervorrufen. Versehentlich auf die Oberfläche geratene Chemikalien mit einem wassergetränkten Tuch unverzüglich abwaschen.

▶ Färbemittel, Entfärbemittel und Entkalker müssen für den Einsatz in Waschmaschinen geeignet sein. Beachten Sie unbedingt die Verwendungshinweise des Herstellers.

▶ Entfärbemittel können durch ihre schwefelhaltigen Verbindungen zu Korrosion führen. Entfärbemittel dürfen in der Waschmaschine nicht verwendet werden.

▶ Vermeiden Sie den Kontakt von Edelstahloberflächen mit flüssigen chlor- oder natriumhypochloridhaltigen Reinigungs- und Desinfektionsmitteln. Die Einwirkung dieser Mittel kann auf dem Edelstahl Korrosion auslösen. Aggressive Chlorbleichlaugedämpfe können ebenfalls Korrosion bewirken. Deshalb geöffnete Behälter dieser Mittel nicht in unmittelbarer Nähe der Geräte aufbewahren.

▶ Zur Reinigung der Wasch-Trocken-Säule darf kein Hochdruckreiniger und kein Wasserstrahl verwendet werden.

▶ Der Trockner darf nicht ohne Flusenfilter oder mit beschädigtem Flusenfilter betrieben werden. Funktionsstörungen können auftreten. Die Flusen verstopfen die Luftwege, Heizung und Abluftleitung, was zu einem Brand führen kann. Nehmen Sie den Trockner sofort außer Betrieb und tauschen Sie den beschädigten Flusenfilter aus.

▶ Der Flusenfilter muss regelmäßig gereinigt werden.

▶ Damit keine Funktionsstörungen beim Trocknen auftreten:

- Reinigen Sie nach jedem Trocknen die Fläche des Flusenfilters.
- Der Flusenfilter und die Luftwege müssen immer dann zusätzlich gereinigt werden, wenn im Display eine Aufforderung leuchtet.

▶ Weil Brandgefahr besteht, dürfen Textilien dann nicht getrocknet werden, wenn sie

- ungewaschen sind.
- nicht ausreichend gereinigt sind und ölhaltige, fetthaltige oder sonstige Rückstände aufweisen (z. B. Küchenwäsche oder Kosmetikwäsche mit Öl-, Fett- oder Cremerückständen). Bei nicht ausreichend gereinigten Textilien besteht Brandgefahr durch Wäscheselbstentzündung, sogar nach Beendigung des Trockenvorganges und außerhalb des Trockners.

## Sicherheitshinweise und Warnungen

---

- mit feuergefährlichen Reinigungsmitteln oder mit Rückständen von Aceton, Alkohol, Benzin, Petroleum, Kerosin, Fleckenentferner, Terpentin, Wachs, Wachsentsferner oder Chemikalien (kann z. B. bei Mopps, Aufnehmern, Wischlappen vorliegen) behaftet sind.
- mit Haarfestiger-, Haarspray-, Nagellackentferner- oder ähnlichen Rückständen behaftet sind.

Waschen Sie deshalb stark verschmutzten Textilien besonders gründlich: Erhöhen Sie die Waschmittelmenge und wählen Sie eine hohe Waschtemperatur. Waschen Sie die Textilien im Zweifelsfall mehrmals.

- ▶ Alle Gegenstände müssen aus den Taschen der zu trocknenden Wäsche entfernt werden (z. B. Feuerzeuge, Zündhölzer, Schlüssel).
- ▶ **Warnung:** Den Trockner niemals vor Beendigung des Trockenprogramms ausschalten. Es sei denn, alle Wäschestücke werden sofort entnommen und so ausgebreitet, dass die Wärme abgegeben werden kann.

- ▶ Brandgefahr.

Dieser Trockner darf nicht an einer steuerbaren Steckdose (z. B. über eine Zeitschaltuhr oder an einer elektrischen Anlage mit Spitzenlastabschaltung) betrieben werden.

Der Trockner darf nur an einer Spitzenlastanlage betrieben werden, wenn diese über die Miele XCI-Box mit dem Trockner verbunden ist und die entsprechenden Einstellungen im Trockner eingestellt wurden.

Wenn das Trockenprogramm vor Beendigung der Abkühlphase abgebrochen wird, besteht die Gefahr der Wäscheselbstentzündung.

- ▶ Weil Brandgefahr besteht, dürfen Textilien oder Produkte niemals getrocknet werden,
  - wenn industrielle Chemikalien für die Reinigung benutzt worden sind (z. B. in einer Chemischen Reinigung).
  - die überwiegend Schaumgummi-, Gummi- oder gummiähnliche Anteile enthalten. Das sind z. B. Produkte aus Latexschaumgummi, Duschhauben, wasserdichte Textilien, gummierte Artikel und Kleidungsstücke, Kopfkissen mit Schaumgummiflocken.
  - die mit Füllungen versehen und beschädigt sind (z. B. Kissen oder Jacken). Die herausfallende Füllung kann einen Brand verursachen.
- ▶ Dem Trockner keine mit Chlor-, Fluor- oder anderen Lösungsmitteldämpfen durchsetzte Frischluft zuführen. Durch diese so durchsetzte Frischluft kann ein Brand entstehen.
- ▶ Das Programm ist mit Eintritt in die Abkühlphase beendet. Die Abkühlphase folgt bei vielen Programmen, um sicherzustellen, dass die Wäschestücke bei einer Temperatur verbleiben, bei der sie nicht beschädigt werden (z. B. Vermeidung einer Wäscheselbstentzündung). Entnehmen Sie die Wäsche immer vollständig und sofort nach der Abkühlphase aus dem Trockner.

### Chlor und Bauteilschäden

▶ Mit steigendem Einsatz von Chlor steigt die Wahrscheinlichkeit von Bauteilschäden.

▶ Der Einsatz von chlorhaltigen Mitteln, wie z. B. Natrium-Hypochlorit und pulverförmigen Chlorbleichen, kann die Schutzschicht von Edelstahl zerstören und zu Korrosion an Bauteilen führen. Verzichten Sie deshalb auf den Einsatz von chlorhaltigen Mitteln. Verwenden Sie stattdessen Bleichmittel auf Sauerstoffbasis.

Wenn dennoch chlorhaltige Bleichmittel verwendet werden, muss unbedingt immer ein Antichlorierungsschritt durchgeführt werden. Andernfalls können sowohl die Bauteile der Waschmaschine als auch die Wäsche nachhaltig und irreparabel geschädigt werden.

▶ Die Antichlorbehandlung muss direkt nach der Chlorbleiche stattfinden. Für die Antichlorbehandlung eignen sich Wasserstoffperoxid sowie Waschmittel und Bleichmittel auf Sauerstoffbasis. Das Bad darf zwischendurch nicht abgelassen werden.

Bei einer Behandlung mit Thiosulfat kann sich, besonders beim Einsatz von hartem Wasser, Gips bilden. Dieser Gips kann sich in der Waschmaschine ablagern oder Inkrustationen auf der Wäsche verursachen. Die Behandlung mit Wasserstoff-Peroxid wird gegenüber der Behandlung mit Thiosulfat empfohlen, weil Wasserstoff-Peroxid den Neutralisationsprozess von Chlor unterstützt.

Die genauen Dosiermengen und die Behandlungstemperaturen müssen vor Ort nach der Dosierungsempfehlung der Waschmittel- und Hilfsmittelhersteller eingestellt und überprüft werden. Auch muss getestet werden, ob kein Rest-Aktivchlor in der Wäsche verbleibt.

## Sicherheitshinweise und Warnungen

---

### Zubehör

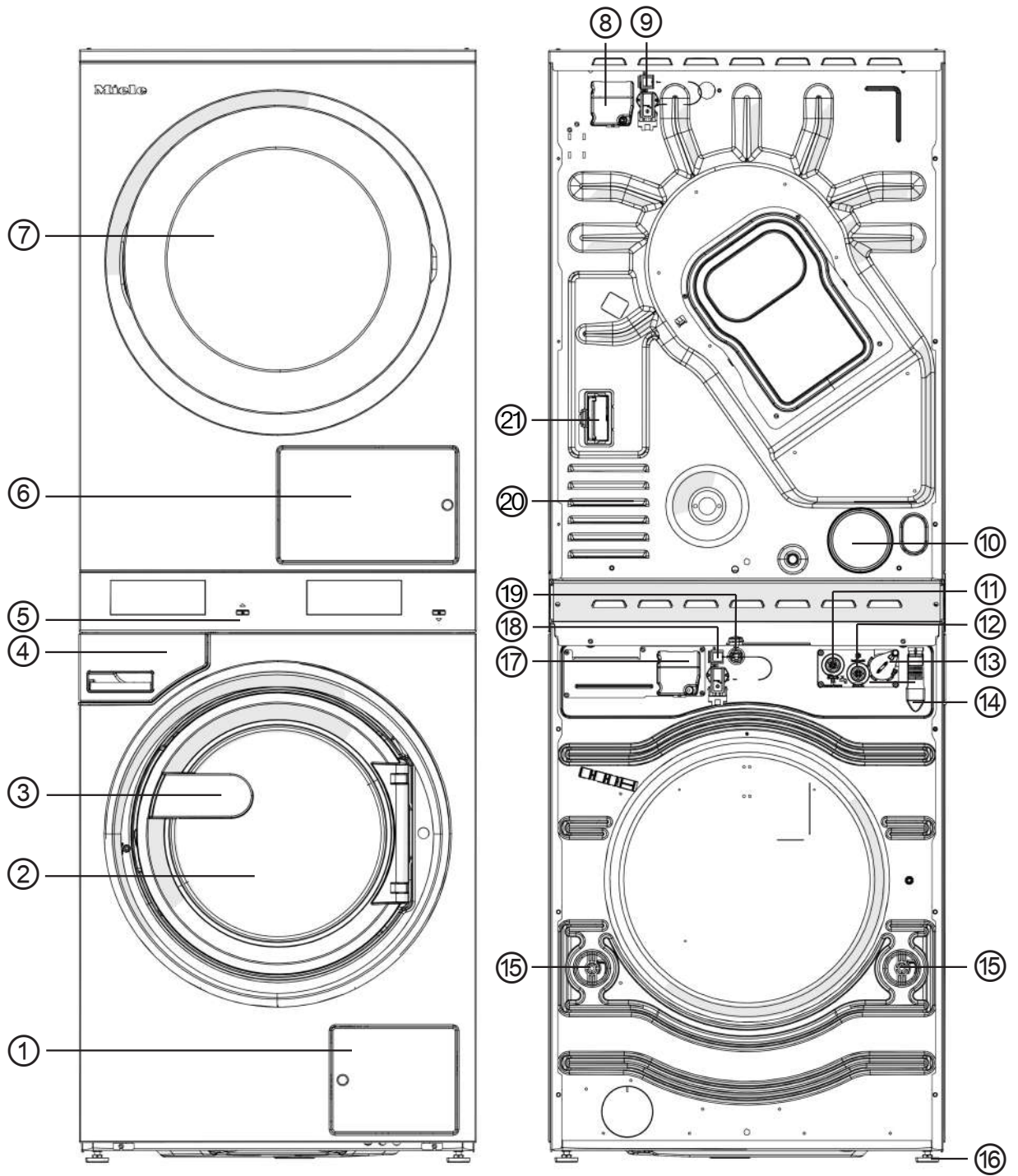
▶ Zubehörteile dürfen nur dann an- oder eingebaut werden, wenn sie ausdrücklich von Miele freigegeben sind. Wenn andere Teile an- oder eingebaut werden, gehen Ansprüche aus Garantie, Gewährleistung und/oder Produkthaftung verloren.

### Entsorgung des Altgerätes

▶ Machen Sie die Türschlösser unbrauchbar, wenn Sie alte Wasch-Trocken-Säulen aufrangieren oder zur Verschrottung geben. Sie verhindern damit, dass spielende Kinder sich einsperren und in Lebensgefahr geraten.

Miele kann nicht für Schäden verantwortlich gemacht werden, die infolge von Nichtbeachtung der Sicherheitshinweise und Warnungen verursacht werden.

## Maschinenbeschreibung

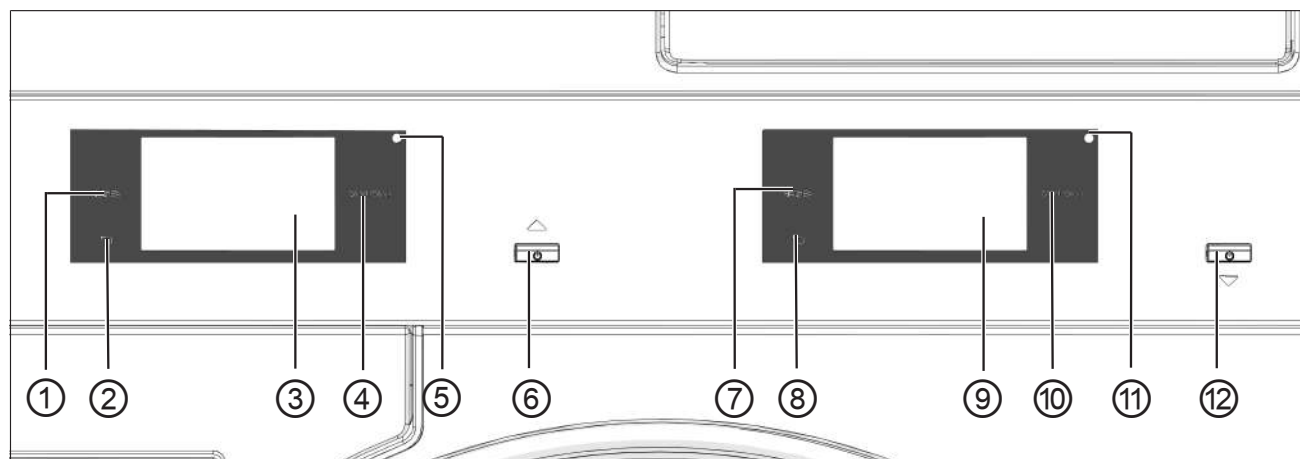


# Maschinenbeschreibung

---



- ① Klappe für Laugenfilter und Laugenpumpe
- ② Fülltür Waschmaschine
- ③ Türgriff
- ④ Waschmittel-Einspülkasten
- ⑤ Display (weitere Informationen erhalten Sie im Kapitel „Bedienung“)
- ⑥ Flusenfilterklappe
- ⑦ Fülltür Trockner
- ⑧ Elektroanschluss Trockner
- ⑨ Schnittstelle für Kommunikationsbox
- ⑩ Abluftstutzen Ø 100 mm
- ⑪ Warmwasseranschluss
- ⑫ Kaltwasseranschluss
- ⑬ Schnittstelle für externe Dosierung
- ⑭ Anschluss Abwasserschlauch (bei Variante Laugenpumpe)
- ⑮ Transportsicherung
- ⑯ 4 höhenverstellbare Schraubfüße
- ⑰ Elektroanschluss Waschmaschine
- ⑱ Schnittstelle für Connector-Box
- ⑲ Schnittstelle für LAN
- ⑳ Ansaugöffnungen für Trocknungsluft
- ㉑ Schacht für Kommunikationsmodul

## Bedienblende



- ① **Trockner Sensortaste Sprache**  Zur Auswahl der aktuellen Bedienersprache. Nach Programmende wird wieder die Betreibersprache angezeigt.
- ② **Trockner Sensortaste zurück**  Schaltet eine Ebene im Menü zurück.
- ③ **Trockner Touchdisplay**
- ④ **Trockner Sensortaste *Start/Stop*** Startet das gewählte Programm und bricht ein gestartetes Programm ab. Sobald die Sensortaste blinkt, kann das gewählte Programm gestartet werden.
- ⑤ **Trockner Optische Schnittstelle** Für den Kundendienst.
- ⑥ **Trockner Taste**  Zum Ein- und Ausschalten des Trockners. Der Trockner schaltet sich aus Energie-spargründen automatisch aus. Das Ausschalten erfolgt nach einer anpassbaren Zeit nach Programmende/Knitterschutz oder nach dem Einschalten, wenn keine weitere Bedienung erfolgt.
- ⑦ **Waschmaschine Sensortaste Sprache**  Zur Auswahl der aktuellen Bedienersprache. Nach Programmende wird wieder die Betreibersprache angezeigt.
- ⑧ **Waschmaschine Sensortaste zurück**  Schaltet eine Ebene im Menü zurück.
- ⑨ **Waschmaschine Touchdisplay**
- ⑩ **Waschmaschine Sensortaste *Start/Stop*** Startet das gewählte Programm und bricht ein gestartetes Programm ab. Sobald die Sensortaste blinkt, kann das gewählte Programm gestartet werden.
- ⑪ **Waschmaschine optische Schnittstelle** Für den Kundendienst.
- ⑫ **Waschmaschine Taste**  Zum Ein- und Ausschalten der Waschmaschine.

## Sensortasten und Touchdisplay

Die Sensortasten ,  und *Start/Stop* sowie die Darstellungen im Display reagieren auf Fingerkontakt. Jede Berührung wird mit einem Tastenton bestätigt. Sie können die Lautstärke des Tastentons verändern oder ausschalten (siehe Kapitel „Betreiberebene“).

Das Bedienfeld mit den Sensortasten und dem Touchdisplay kann durch spitze oder scharfe Gegenstände wie z. B. Stifte zerkratzt werden.

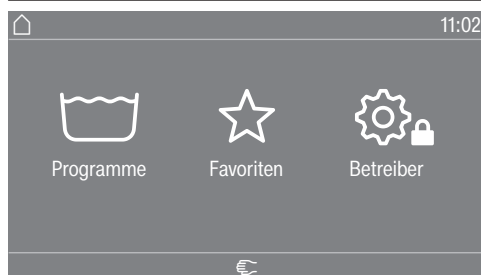
Berühren Sie das Bedienfeld nur mit den Fingern.

## Hauptmenü

Nach dem Einschalten der Waschmaschine erscheint das Hauptmenü im Display.

Vom Hauptmenü gelangen Sie in alle wichtigen Untermenüs.

Durch Berühren des Symbols  gelangen Sie jederzeit zum Hauptmenü zurück. Vorher eingestellte Werte werden nicht gespeichert.



### Menü „Programme“

In diesem Menü können Sie die Waschprogramme auswählen.

### Menü „Favoriten“

In diesem Menü können Sie 1 Favoritenprogramm von insgesamt 24 Favoritenprogrammen auswählen. Die Waschprogramme im Menü Favoriten können vom Betreiber angepasst und gespeichert werden (siehe Kapitel „Betreiberebene“, Abschnitt „Favoritenprogramme“).

### Menü „Betreiber“

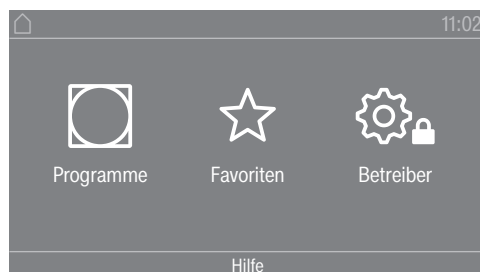
In der Betreiberebene können Sie die Elektronik der Waschmaschine wechselnden Anforderungen anpassen (siehe Kapitel „Betreiberebene“).



## Hauptmenü

Nach dem Einschalten des Trockners erscheint das Hauptmenü im Display. Vom Hauptmenü gelangen Sie in alle wichtigen Untermenüs.

Durch Berühren der Sensortaste  gelangen Sie jederzeit zum Hauptmenü zurück. Vorher eingestellte Werte werden nicht gespeichert.



Hauptmenü

### Menü „ Programme“

In diesem Menü können Sie die Trockenprogramme auswählen.

### Menü „ Favoriten“

In diesem Menü können Sie 1 Favoritenprogramm von insgesamt 12 Favoritenprogrammen auswählen. Die Trockenprogramme im Menü Favoriten können vom Betreiber angepasst und gespeichert werden (siehe Kapitel „Betreiberbene“, Abschnitt „Favoritenprogramme“).

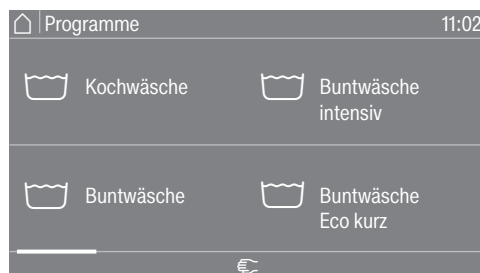
### Menü „ Betreiber“

In der Betreiberebene können Sie die Elektronik des Trockners an wechselnde Anforderungen anpassen (siehe Kapitel „Betreiberbene“).

## Beispiele für die Bedienung

### Auswahllisten

#### Menü „Programme“ (Einfachauswahl)



Sie können nach links oder rechts scrollen, indem Sie über den Bildschirm streichen. Legen Sie dabei den Finger auf das Touchdisplay und bewegen Sie den Finger in die gewünschte Richtung.

Die orangene Bildlaufleiste zeigt an, dass weitere Auswahlmöglichkeiten folgen.

Berühren Sie einen Programmnamen, um ein Waschprogramm auszuwählen.

Das Display wechselt in das Basismenü des gewählten Programms.

#### Menü „Extras“ (Mehrfachauswahl)

Um in die Ebene zur Auswahl der Extras zu kommen, müssen Sie erst ein Programm auswählen z. B. Kochwäsche.



Berühren Sie eines oder mehrere *Extras*, um sie auszuwählen.

Die aktuell angewählten *Extras* werden orange markiert.

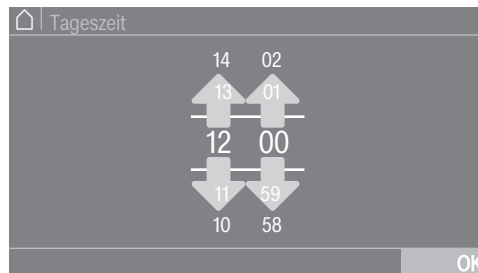
Um ein *Extra* wieder abzuwählen, berühren Sie das *Extra* erneut.

Mit der Sensortaste *OK* werden die markierten *Extras* aktiviert.

## Zahlenwerte einstellen

In einigen Menüs können Zahlenwerte eingestellt werden.

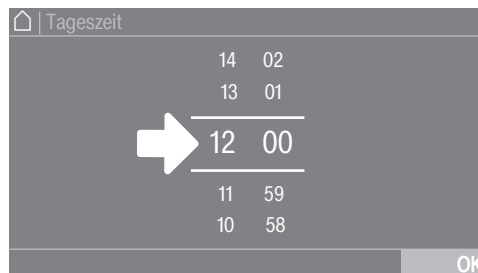
In folgendem Beispiel wird die Einstellung der Tageszeit vorgenommen. Wie Sie in diese Ebene gelangen, wird im Kapitel „Betreiber-ebene“ beschrieben.



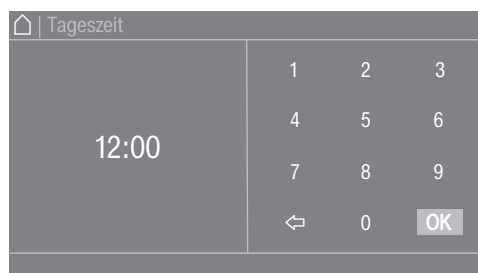
Geben Sie Zahlen durch Streichen nach oben oder unten ein.

Legen Sie den Finger auf die zu ändernde Ziffer und bewegen Sie den Finger in die gewünschte Richtung. Mit dem Symbol *OK* wird der eingestellte Zahlenwert übernommen.

**Tipp:** Bei einigen Einstellungen kann auch ein Wert über einen Ziffernblock eingestellt werden.



Wenn Sie die Ziffern zwischen den beiden Strichen nur kurz berühren, erscheint der Ziffernblock.



Sobald Sie einen gültigen Wert eingegeben haben, ist das Symbol *OK* grün markiert.

# Bedienung

## Pull-down-Menü

In folgendem Beispiel wird die Anzeige zu einem laufenden Waschprogramm beschrieben. Wie Sie in diese Ebene gelangen, wird in dem Kapitel „Programmstart - Programmende“ beschrieben.



Wenn am oberen Bildschirmrand in der Mitte des Displays ein orangener Balken erscheint, können Sie sich das Pull-down-Menü anzeigen lassen. Berühren Sie den Balken und ziehen Sie den Finger auf dem Display nach unten.

## Menüebene verlassen

- Berühren Sie das Symbol ↶, um zum vorherigen Bildschirm zu gelangen.

Eingaben, die Sie bis dahin durchgeführt und nicht mit *OK* bestätigt haben, werden nicht gespeichert.

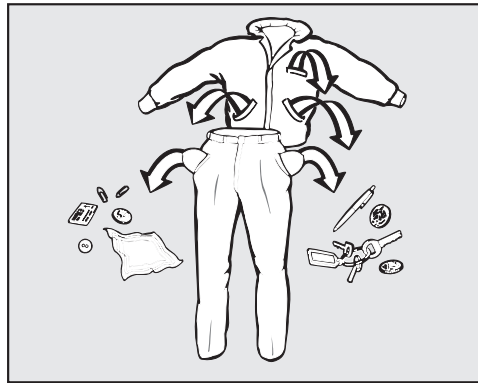
## Hilfe anzeigen

Bei einigen Menüs erscheint Hilfe in der unteren Zeile des Displays.

- Berühren Sie den Auswahlbereich *Hilfe*, um die Hinweise anzuzeigen.
- Berühren Sie den Auswahlbereich *Schließen*, um zum vorherigen Bildschirm zurückzukehren.

## Waschen vorbereiten

### Taschen entleeren



- Leeren Sie alle Taschen.

⚠ Schäden durch Fremdkörper.  
Nägel, Münzen, Büroklammern usw. können Textilien und Bauteile beschädigen.  
Kontrollieren Sie die Wäsche vor dem Waschen auf Fremdkörper und entfernen Sie diese.

### Wäsche sortieren

- Sortieren Sie die Textilien nach Farben und den im Pflegeetikett enthaltenen Symbolen.

### Flecken vorbe-handeln

- Entfernen Sie vor dem Waschen eventuelle Flecken auf den Textilien. Tupfen Sie die Flecken mit einem nicht (ab)färbenden Tuch weg.

⚠ Schäden durch lösemittelhaltige Reinigungsmittel. Reinigungsbenzin, Fleckenmittel usw. kann Kunststoffteile beschädigen. Achten Sie bei der Behandlung von Textilien darauf, dass keine Kunststoffteile vom Reinigungsmittel benetzt werden.


⚠ Explosionsgefahr durch lösemittelhaltige Reinigungsmittel. Bei der Verwendung von lösemittelhaltigen Reinigungsmitteln kann ein explosives Gemisch entstehen. Verwenden Sie keine lösemittelhaltigen Reinigungsmittel in der Waschmaschine.

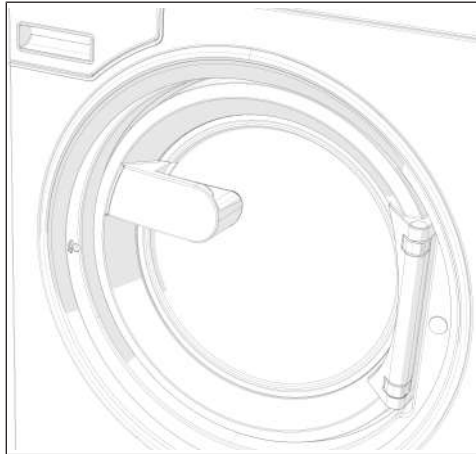
### Allgemeine Tipps

- Keine Textilien waschen, die als nicht waschbar deklariert sind (☒).
- Bei Gardinen: Röllchen und Bleiband entfernen oder in einen Beutel einbinden.
- Bei BHs gelöste Formbügel vernähen oder entfernen.
- Innenseite nach außen wenden, wenn es der Textilhersteller empfiehlt.
- Reißverschlüsse, Klettverschlüsse, Haken und Ösen schließen.
- Bett- und Kissenbezüge schließen, damit keine Kleinteile hineingelangen.
- Weitere Tipps finden Sie im Dokument „Programmübersicht“.

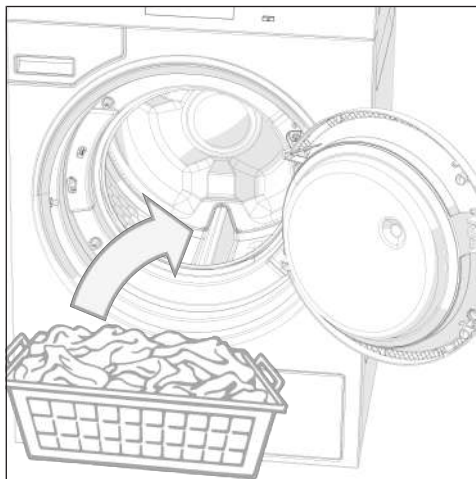
## Waschmaschine beladen und einschalten

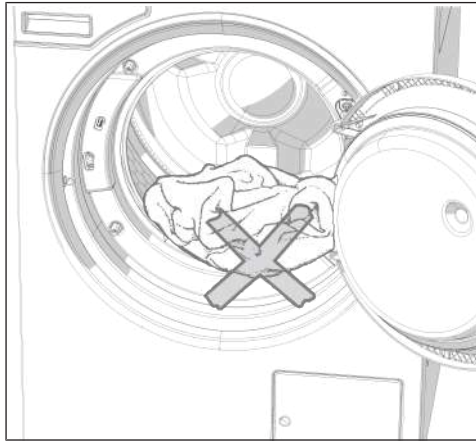
### Waschmaschine beladen

- Waschmaschine vorbereiten.
- Schalten Sie die Waschmaschine mit der Taste  ein. Der Willkommensbildschirm leuchtet auf.
- Öffnen Sie die Fülltür am Türgriff.

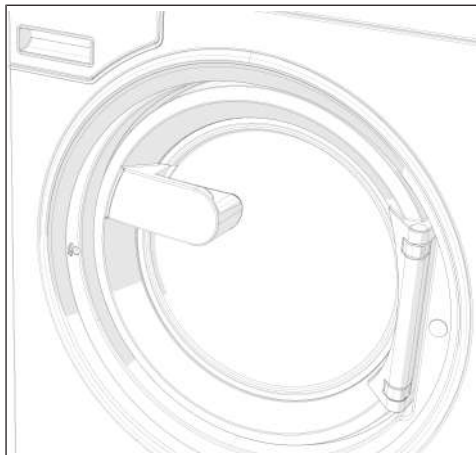


- Legen Sie die Wäsche auseinandergefaltet und locker in die Trommel.





⚠ Achten Sie darauf, dass keine Wäschestücke zwischen Fülltür und Einfüllöffnung eingeklemmt werden.

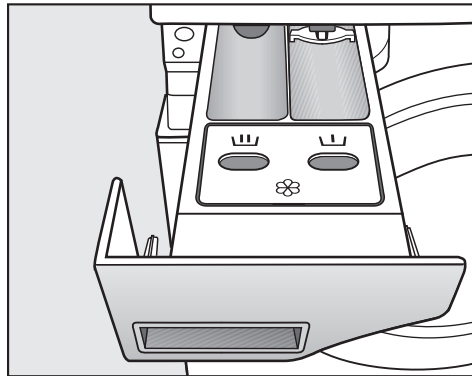


- Schließen Sie die Fülltür durch Zudrücken in die Vorrastung.

Die Fülltür rastet ein, ist aber noch nicht verriegelt. Das Verriegeln der Fülltür erfolgt automatisch, sobald die Maschine gestartet wird.

## Waschen mit Einspülkasten

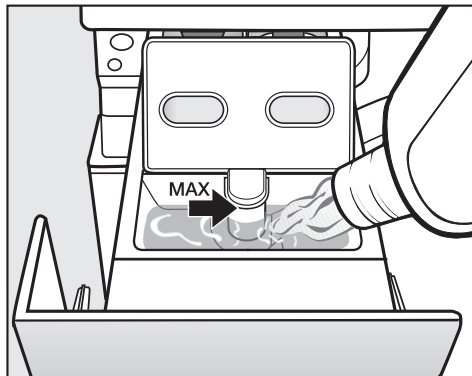
### Waschmittelzugeabe über den Einspülkasten



- Für die Standardprogramme Pulverwaschmittel für die Hauptwäsche in Einspülschale geben. Wenn gewünscht, Waschmittel für die Vorwäsche in Einspülschale , Schönungsmittel in die vordere Einspülschale geben.

### Separates Weichspülen oder Formspülen

- Wählen Sie das Programm Extraspülen.
- Korrigieren Sie die Schleuderdrehzahl, wenn nötig.



- Füllen Sie den Weichspüler, den Formspüler oder die Flüssigstärke in die Kammer . **Beachten Sie die maximale Einfüllhöhe.**
- Berühren Sie die Taste *Start/Stop*.

### Separates Stärken

- Dosieren und bereiten Sie das Stärkemittel vor wie auf der Packung angegeben.
- Wählen Sie das Programm Stärken.
- Füllen Sie die Stärke in Kammer .
- Berühren Sie die Taste *Start/Stop*.

**Tipp:** Reinigen Sie nach mehrmaligem separaten oder automatischen Stärken den Einspülkasten.

### Einsatz von Färbe-/Entfärbemittel sowie Entkalkungsmittel

Färbe-/Entfärbemittel sowie Entkalkungsmittel müssen für den Einsatz in Waschmaschinen geeignet sein. Beachten Sie unbedingt die Verwendungshinweise des Herstellers.



## Waschmitteldosierung

Waschmitteldosierung

Eine Überdosierung ist grundsätzlich zu vermeiden, da sie zur erhöhten Schaumbildung führt.

- Keine stark schäumenden Waschmittel verwenden.
- Angaben des Waschmittelherstellers berücksichtigen.

Die Dosierung ist abhängig von:

- der Wäschemenge
- der Wasserhärte
- dem Verschmutzungsgrad der Wäsche

Dosiermenge  
Waschmittel

Berücksichtigen Sie die Wasserhärte und die Angaben des Waschmittelherstellers.

Wasserhärten

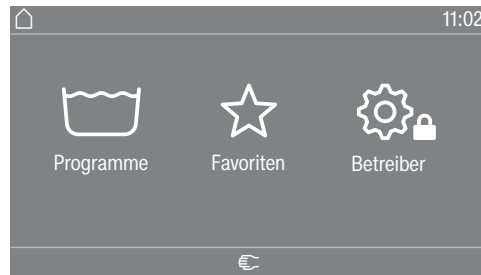
Härtebereich	Gesamthärte in mmol/l	deutsche - Härte °dH
weich (I)	0 - 1,5	0 - 8,4
mittel (II)	1,5 - 2,5	8,4 - 14
hart (III)	über 2,5	über 14

Wenn Sie den Härtebereich nicht kennen, informieren Sie sich bei Ihrem Wasserversorgungsunternehmen.

## Programm wählen

### Programme

Sie haben unterschiedliche Möglichkeiten ein Programm zu wählen.



Sie können ein Programm im Menü Programme auswählen.

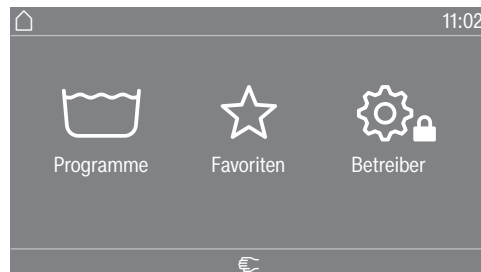
- Berühren Sie den Auswahlbereich Programme.



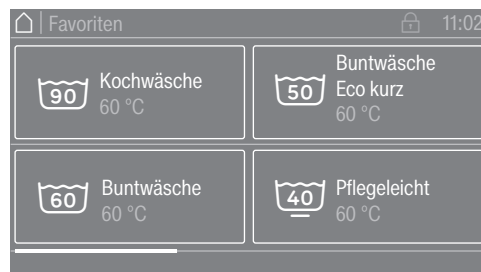
- Streichen Sie im Display nach rechts, bis das gewünschte Programm erscheint.
- Berühren Sie die systemspezifischen Symbole im Touchdisplay. Das Display wechselt in das Basismenü des Waschprogramms.

### Favoriten

Alternativ können Sie ein Programm im Menü Favoriten auswählen.



- Berühren Sie den Auswahlbereich Favoriten.



- Streichen Sie im Display nach rechts, bis das gewünschte Programm erscheint.
- Berühren Sie die systemspezifischen Symbole im Touchdisplay. Das Display wechselt in das Basismenü des Waschprogramms.

Bei den Favoritenprogrammen sind die meisten Programmeinstellungen schon festgelegt und können nicht geändert werden.

## Programmeinstellungen wählen

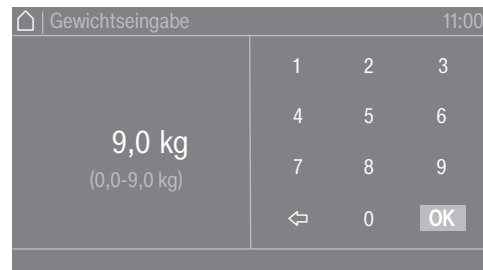
### Beladungsmenge wählen

Um eine beladungsabhängige externe Dosierung und einen angepassten Programmablauf zu ermöglichen, können Sie bei einigen Programmen die Beladungsmenge angeben.

- Berühren Sie den Auswahlbereich Gewicht (kg).



- Geben Sie einen gültigen Wert für die Beladungsmenge ein.



- Drücken Sie das Symbol OK.

Das Display wechselt in das Menü Übersicht.

# Waschen

## Temperatur wählen

Sie können die voreingestellte Temperatur eines Waschprogramms ändern.

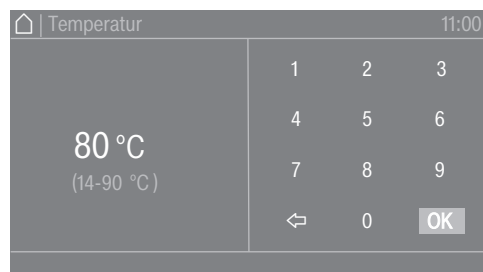
- Berühren Sie den Auswahlbereich Temperatur (°C).



- Wählen Sie die gewünschte Temperatur aus den Voreinstellungen.

Das Display wechselt in das Menü Übersicht zurück.

Wenn Sie den Auswahlbereich Feiner einstellen anwählen, können Sie mit Direkteingabe weitere Temperaturen im verfügbaren Temperaturbereich einstellen.



- Wählen Sie den gewünschten Wert im Tastenfeld.

- Drücken Sie das Symbol OK.

Das Display wechselt in das Menü Übersicht zurück.

Die Temperatur kann nur im angegebenen Bereich unter der aktuellen Einstellung gewählt werden z. B. (14-90 °C).

## Drehzahl wählen

Sie können die voreingestellte Schleuderdrehzahl eines Waschprogramms ändern.

- Berühren Sie den Auswahlbereich Drehzahl (U/Min).



- Wählen Sie die gewünschte Schleuderdrehzahl aus den Voreinstellungen.

Das Display wechselt in das Menü Übersicht zurück.

Wenn Sie den Auswahlbereich Feiner einstellen anwählen, können Sie weitere Drehzahlen im verfügbaren Drehzahlbereich einstellen.



- Wählen Sie den gewünschten Wert im Tastenfeld.
- Drücken Sie das Symbol OK.

Das Display wechselt in das Menü Übersicht zurück.

Die Drehzahl kann nur im angegebenen Bereich unter der aktuellen Einstellung gewählt werden z. B. (0 / 400-1300 U/Min).

## Extras wählen

### Extras wählen

Sie können Extras zu einigen Waschprogrammen auswählen.

- Berühren Sie den Auswahlbereich Extras.



- Wählen Sie ein oder mehrere Extras.
- Drücken Sie das Symbol OK.

Das Display wechselt in das Menü Übersicht.

### Vorwäsche

Für stark verschmutzte Wäsche kann eine Vorwäsche hinzu gewählt werden. Grober Schmutz wird gelöst und vor der Hauptwäsche entfernt.

### Einweichen

Für besonders stark verschmutzte Textilien mit eiweißhaltigen Flecken. Die Einweichzeit beträgt 10 Minuten.

### Spülen plus

Für ein besonders gutes Spülergebnis kann ein zusätzlicher Spülgang aktiviert werden.

### Spülstop

Die Wäsche bleibt nach dem letzten Spülgang im Wasser liegen. Dadurch wird die Knitterbildung vermindert, wenn die Wäsche nicht sofort nach dem Programmende aus der Waschmaschine genommen wird.

### Zufüllstop

Das Wasser wird vor dem letzten Spülgang abgepumpt, das Programm bleibt stehen. Die gewünschte Waschkomponente wie z. B. Stärke, Färbemittel oder Imprägniermittel wird direkt in die Waschtrommel gegeben. Das Programm wird mit der Sensortaste *Start/Stop* fortgesetzt.

### Intensiv

Für besonders stark verschmutzte und strapazierfähige Wäsche. Durch Verlängerung der Hauptwäsche wird die Reinigungswirkung erhöht.


### Wasser plus

Der Wasserstand beim Waschen wird erhöht.

## Programmstart - Programmende

**Programm starten** Sobald ein Programm gestartet werden kann, leuchtet die Sensortaste *Start/ Stop* pulsierend.

- Berühren Sie die Sensortaste *Start/Stop*.

Die Tür wird verriegelt (Symbol ) und das Waschprogramm wird gestartet.

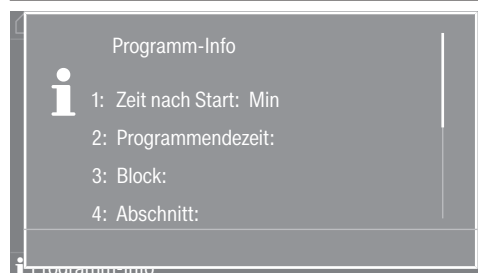


**Tipp:** Im Pull-down-Menü können Sie sich die gewählte Temperatur, Schleuderdrehzahl und die gewählten Extras anzeigen lassen.

Wenn eine Startvorwahlzeit (⌚ Timer) gewählt wurde, wird diese im Display links unten angezeigt.



Wenn Sie den Auswahlbereich **i** Programm-Info anwählen, werden alle programmrelevanten Informationen angezeigt.




Nach Ablauf der Startvorwahlzeit oder sofort nach dem Start wird die Programmdauer im Display angezeigt. Zusätzlich wird der Programmablauf im Display angezeigt.

Ja nach gewählter Einstellung in der Betreiberebene bzw. im Programm wechselt die Maschine nach Programmende in den Knitterschutz. Die Tür bleibt verriegelt. Die Tür kann jederzeit mit der Taste *Start/Stop* entriegelt werden.

## Wäsche entnehmen

- Ziehen Sie die Tür auf.
- Entnehmen Sie die Wäsche.

Nicht entnommene Wäschestücke können bei der nächsten Wäsche einlaufen oder etwas anderes verfärben.  
Entnehmen Sie alle Wäschestücke aus der Trommel.

- Kontrollieren Sie den Dichtring an der Tür auf Fremdkörper.
- Schalten Sie die Waschmaschine mit der Taste  aus.

**Tipp:** Lassen Sie den Waschmittel-Einspülkasten einen Spalt geöffnet, damit er trocknen kann.

## Timer

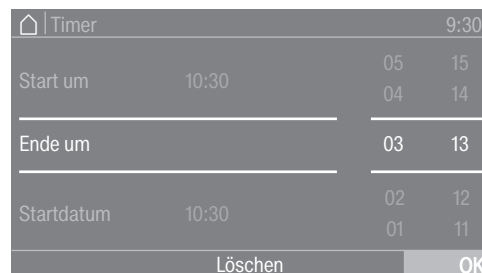
Mit dem Timer können Sie das Programmstartdatum, die Programmstartzeit oder die Programmendezeit wählen. Dieser Modus wird auch als Startvorwahl bezeichnet.

### Timer einstellen

- Berühren Sie den Auswahlbereich  Timer.



- Wählen Sie die Optionen Ende um, Startdatum oder Start um.



- Stellen Sie die Stunden und Minuten bzw. das Datum ein und bestätigen Sie mit dem Symbol **OK**.

### Timer löschen

Vor dem Programmstart kann die gewählte Startvorwahlzeit gelöscht werden.

- Berühren Sie den Auswahlbereich mit den ausgewählten Einstellungen im Timerfeld z. B. 01.01. 11:00.

Im Display steht die gewählte Startvorwahlzeit.

- Berühren Sie den Auswahlbereich **Löschen**.
- Bestätigen Sie mit dem Symbol **OK**.

Die gewählte Startvorwahlzeit wird gelöscht.

### Timer starten

- Berühren Sie die Sensortaste *Start/Stop*.

Die Tür wird verriegelt und im Display steht die Zeit bis zum Programmstart.



Nach dem Programmstart kann die gewählte Startvorwahlzeit nur noch durch einen Programmabbruch geändert oder gelöscht werden.

Sie können das Programm jederzeit sofort starten.

- Berühren Sie den Auswahlbereich **Sofort starten**.

## Besonderheiten im Programmablauf

### Schleudern

Endschleuderdrehzahl

Nach der Programmwahl wird im Vorstartmenü immer die maximale Schleuderdrehzahl für das Waschprogramm im Display angezeigt.

Eine Reduzierung der Endschleuder-Drehzahl ist möglich.

Die Drehzahl kann je nach Programm nur „nach unten“ oder „nach unten und oben“ verändert werden. Die Einstellmöglichkeiten werden nach Antippen der Schleuderdrehzahl angezeigt.

Spülschleudern

Die Wäsche wird nach der Hauptwäsche und zwischen den Spülgängen geschleudert. Bei einer Reduzierung der Endschleuderdrehzahl wird die Spülschleuderdrehzahl gegebenenfalls mit reduziert.

### Knitterschutz

Die Trommel bewegt sich noch bis zu 30 Minuten nach dem Programmende, um Knitterbildung zu vermeiden.

Das Programm muss erst beendet werden, bevor die Maschine geöffnet werden kann.

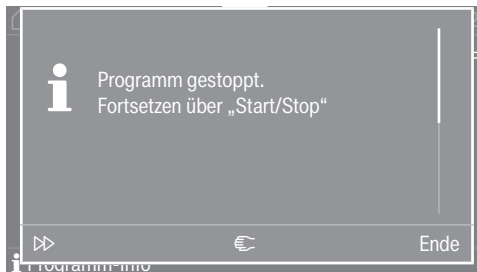
Knitterschutz ist programmabhängig und die Option kann in der Bedreiberebene „Ein/Aus“ geschaltet werden.

# Waschen

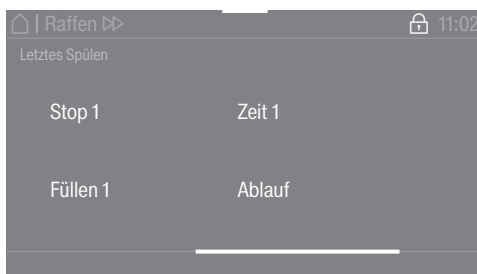
## Raffen

Mit der Funktion Raffen ist es möglich, im Programmablauf nach vorne oder nach hinten zu springen. Der Programmablauf wird ab dem ausgewählten Programmabschnitt fortgeführt.

Wird ein Programm mit der Sensortaste *Start/Stop* unterbrochen, ist die Funktion Raffen  $\gg$  in der Programmstoppmaske verfügbar.



Wenn die Auswahl Raffen  $\gg$  angewählt wird, so kann der gewünschte Programmabschnitt zur weiteren Ausführung über die Anzeige der Bedien- und Anzeigeeinheit gewählt werden.



Im Anschluss kann das Programm mit der Sensortaste *Start/Stop* fortgesetzt werden.

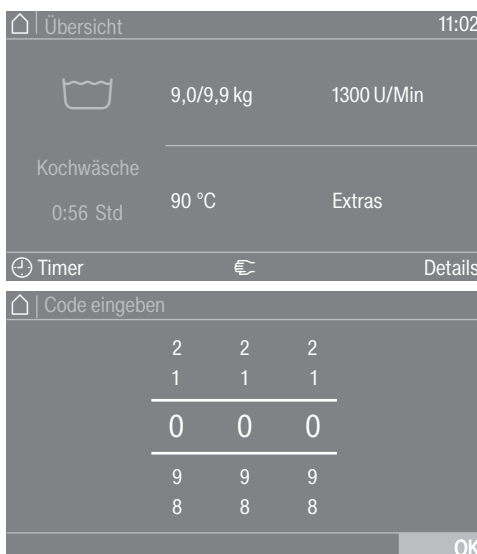
## Handsteuerung

Die Handsteuerung kann vor Programmstart oder in einem Programmstopp benutzt werden.

### Umschalten auf Handsteuerung

Die Handsteuerung ist vor Programmstart oder in einem Programmstopp möglich.

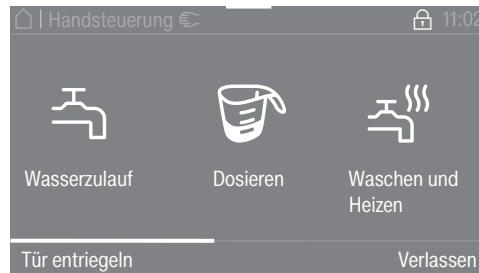
- Betätigen Sie die Taste  $\text{€}$  „Handsteuerung“, um zur Passwordeingabe zu gelangen.



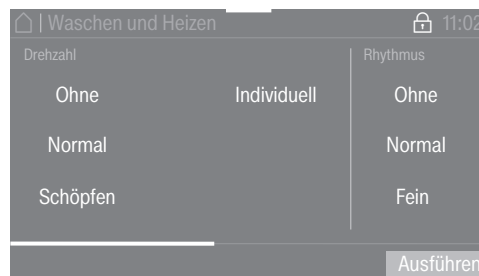
- Geben Sie das Passwort ein.

- Bestätigen Sie die Passworteingabe mit der Sensortaste OK.

Das Menü Handsteuerung wird angezeigt:








Der aktuelle Zustand bezüglich Niveau, Drehzahl und Temperatur der Maschine erscheint orange.



- Wählen Sie die gewünschte Einstellung.
- Bestätigen Sie die Eingabe mit der Sensortaste Ausführen.

Die Untermenüs erscheinen in verschiedenen Bedienmodi. Ausführliche Beschreibung finden Sie im Kapitel Beispiele für die Bedienung.


Die Funktionstasten sind mit bestimmten Funktionen der Handsteuerung hinterlegt:

- Wasserzulauf 
- Dosierung 
- Waschen und Heizen 
- Ablauf mit Bewegung 
- Schleudern 

- Beenden Sie eine angewählte Funktion durch nochmalige Tastenbetätigung.

Wasserzulauf 

Wasserzulaufventile und das Wasserniveau können eingestellt werden.

- Drücken Sie die Funktionstaste  Wasserzulauf.
- Wählen Sie den gewünschten Wert.
- Bestätigen Sie die Auswahl durch Drücken der Sensortaste Ausführen.

Wenn ein höherer Zahlenwert eingestellt wird, werden die darunterliegenden Werte nicht mehr angezeigt.

- Betätigen Sie die Sensortaste Start/Stop.


Das Waschprogramm wird gestartet oder fortgesetzt.

# Waschen

## Dosieren

Die Dosiermenge der verschiedenen Dosierpumpen kann eingestellt werden.


Die Funktion ist nur möglich, wenn in der Betreiberebene die Connector-Box, die Dosierpumpen und die automatische Dosierung angewählt wurde siehe Kapitel „Betreiberebene“.

- Drücken Sie die Funktionstaste  Dosieren.
- Wählen Sie die gewünschte Dosierpumpe und die gewünschte Dosiermenge z. B. D1 50 ml.
- Bestätigen Sie die Auswahl durch Drücken der Sensortaste Ausführen
- Betätigen Sie die Sensortaste Start/Stop.

Das Waschprogramm wird gestartet oder fortgesetzt.

## Waschen und Heizen

Drehzahl, Rhythmus und Temperatur können eingestellt werden.

- Drücken Sie die Funktionstaste  Waschen und Heizen.
- Wählen Sie die gewünschten Einstellungen aus.


In der Mehrfachauswahl erscheint die angewählte Einstellung in der Farbe orange.

- Bestätigen Sie die Auswahl durch Drücken der Sensortaste Ausführen.
- Betätigen Sie die Sensortaste Start/Stop.

Das Waschprogramm wird gestartet oder fortgesetzt.

## Ablauf mit Bewegung

Ablaufweg, Drehzahl und Rhythmus können eingestellt werden.


- Drücken Sie die Funktionstaste  Ablauf mit Bewegung.
- Wählen Sie die gewünschten Einstellungen aus.

In der Mehrfachauswahl erscheint die angewählte Einstellung in der Farbe orange.

- Bestätigen Sie die Auswahl durch Drücken der Sensortaste Ausführen.

## Schleudern

Die Drehzahl kann eingestellt werden.



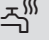


- Drücken Sie die Funktionstaste  Schleudern.
- Wählen Sie den gewünschten Wert.
- Bestätigen Sie die Auswahl durch Drücken der Sensortaste Ausführen.
- Betätigen Sie die Sensortaste Start/Stop.

Das Waschprogramm wird gestartet oder fortgesetzt.

## Funktionskombinationen

Wasserzulauf, Dosierung, Waschen und Heizen sind in beliebiger Kombination\* gleichzeitig anwählbar.

# Waschen

 Wasserzulauf	 Dosierung	 Waschen und Hei- zen	 Ablauf mit Bewegung	 Schleudern
<input checked="" type="checkbox"/>	<input checked="" type="checkbox"/>	<input type="checkbox"/>	<input type="checkbox"/>	<input type="checkbox"/>
<input type="checkbox"/>	<input checked="" type="checkbox"/>	<input checked="" type="checkbox"/>	<input type="checkbox"/>	<input type="checkbox"/>
<input checked="" type="checkbox"/>	<input type="checkbox"/>	<input checked="" type="checkbox"/>	<input type="checkbox"/>	<input type="checkbox"/>
<input checked="" type="checkbox"/>	<input checked="" type="checkbox"/>	<input checked="" type="checkbox"/>	<input type="checkbox"/>	<input type="checkbox"/>

\* mögliche Funktionskombinationen

# Trocknen

## 1. Die richtige Wäschepflege beachten

### Waschen vor dem Trocknen


Waschen Sie stark verschmutzte Textilien besonders gründlich. Verwenden Sie genügend Waschmittel und wählen Sie eine hohe Waschtemperatur. Waschen Sie die Textilien im Zweifelsfall mehrmals.

Wenn industrielle Chemikalien für die Reinigung der Wäsche benutzt worden sind, darf der Trockner nicht zum Trocknen der chemisch gereinigten Wäsche verwendet werden.


Waschen Sie neue, dunkle und farbige Textilien besonders gründlich und separat. Trocknen Sie dunkle und farbige Textilien nicht zusammen mit hellen Textilien. Diese Textilien können beim Trocknen abfärben (auch auf Kunststoffteile im Trockner). Ebenso können sich auf die Textilien andersfarbige Flusen legen.

### Fremdkörper entfernen








Vergewissern Sie sich vor dem Trocknen, dass sich keine Fremdkörper in der Wäsche befinden.

 Schäden durch nicht entnommene Fremdkörper. Fremdkörper in der Wäsche können schmelzen, brennen oder explodieren. Entfernen Sie aus der Wäsche alle Fremdkörper (z. B. Waschmittel-Dosierhilfen, Feuerzeug usw.).

Prüfen Sie die Textilien/Wäsche auf einwandfreie Säume und Nähte. So können Sie vermeiden, dass Textilfüllungen herausfallen, die zu einem Brand führen können. Vernähen oder entfernen Sie gelöste Formbügel von BHs.

 Brandgefahr durch falsche Anwendung und Bedienung. Die Wäsche kann brennen und den Trockner und den Umgebungsraum zerstören. Lesen und befolgen Sie das Kapitel „Sicherheitshinweise und Warnungen“.

### Pflegesymbole

<b>Trocknen</b>	
	normale/höhere Temperatur
	reduzierte Temperatur*
* Wählen Sie Schonen.	
	nicht trocknergeeignet
<b>Bügeln und Mangeln</b>	
	sehr heiß
	heiß
	warm
	nicht bügeln/mangeln

## 2. Trockner befüllen

### Trockner mit Wäsche befüllen

Textilien können beschädigt werden.  
Lesen Sie vor dem Einfüllen zuerst das Kapitel „1. Die richtige Wäschepflege beachten“.

- Öffnen Sie die Tür.
- Befüllen Sie den Trockner mit der Wäsche.

Beschädigungsgefahr durch Einklemmen der Wäsche.  
Textilien können beim Schließen zwischen der Tür eingeklemmt und beschädigt werden.  
Achten Sie beim Schließen darauf, dass Sie keine Wäscheteile in der der Türöffnung einklemmen.

Überfüllen Sie nicht die Trommel. Die Wäsche kann strapaziert und das Trocknungsergebnis beeinträchtigt werden. Und Sie müssen mit verstärkter Knitterbildung rechnen.

### Tür schließen

⚠ Beschädigung durch Einklemmen.  
Textilien können beim Schließen der Tür durch Einklemmen beschädigt werden.  
Achten Sie beim Schließen der Tür darauf, dass Sie keine Wäscheteile in der Türöffnung einklemmen.

- Schließen Sie die Tür mit leichtem Schwung.

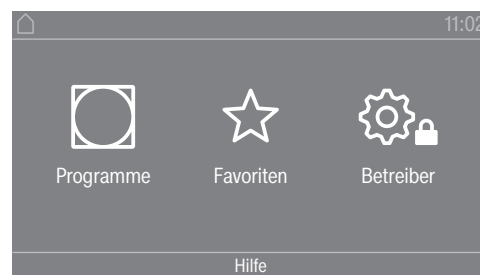
## 3. Programm wählen

### Trockner einschalten

- Drücken Sie die Taste .

Der Willkommensbildschirm leuchtet auf.

Es gibt unterschiedliche Möglichkeiten ein Trockenprogramm aus dem Hauptmenü auszuwählen.



- Berühren Sie die Sensortaste  Programme.



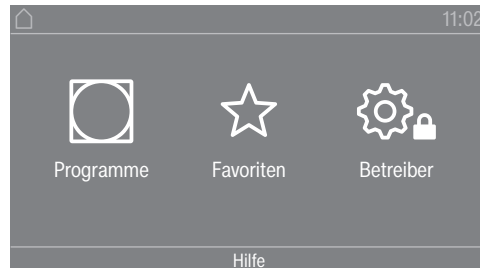
# Trocknen

- Streichen Sie mit dem Finger nach links, bis das gewünschte Programm erscheint.
- Berühren Sie die Sensortaste des Programms.

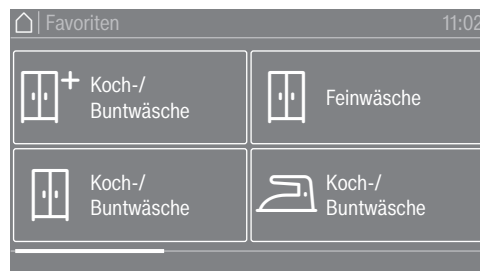
Das Display wechselt in das Basismenü des Trockenprogramms.

Alternativ können Sie ein Programm über die Favoritenliste auswählen.

Die voreingestellten Programme unter ☆ Favoriten können über die Betreiberebene verändert werden.



- Berühren Sie die Sensortaste ☆ Favoriten.



- Streichen Sie mit dem Finger nach links, bis das gewünschte Programm erscheint.
- Berühren Sie das gewünschte Programm.

Das Display wechselt in das Basismenü des Trockenprogramms.

## 4. Programmeinstellung wählen

### Trockenstufe wählen

Sie können bei vielen Programmen die voreingestellte Trockenstufe ändern. Abhängig vom Programm sind unterschiedliche Trockenstufen wählbar.

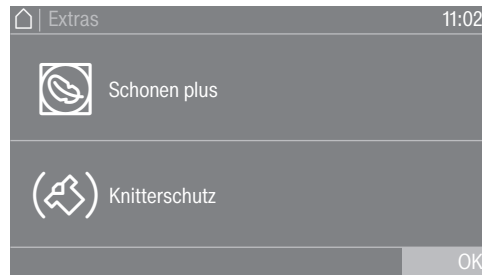
### Extras wählen

Trockenprogramme können mit unterschiedlichen Extras ergänzt werden. Einige Extras sind nur bei bestimmten Trockenprogrammen anwählbar.



- Berühren Sie die Sensortaste Extras.





- Berühren Sie die Sensortaste für das gewünschte Extra.
- Bestätigen Sie nur dann mit **OK**, wenn es im Display angeboten wird.

Das jeweilige Symbol für das gewünschte Extra (☞ oder (☞)) leuchtet.

☞ Schonen

Empfindliche Textilien (mit Pflegesymbol ☞, z. B. aus Acryl) werden mit niedrigerer Temperatur und längerer Dauer getrocknet.

☞ Schonen plus

Empfindliche Textilien werden mit weniger Trommeldrehungen und einer geringeren Trockentemperatur getrocknet.

(☞) Knitterschutz

Die Trommel dreht sich nach Programmende, abhängig vom gewählten Programm, in einem speziellen Rhythmus. Das Drehen hilft Knitterfalten nach Programmende zu vermindern.

Werkseitig ist der Knitterschutz ausgeschaltet. Der Knitterschutz kann in der Betreiberebene mit einer variablen Dauer von bis zu 12 Stunden eingeschaltet werden. Sie finden diese Einstellung in der Betreiberebene unter dem Menü Verfahrenstechnik/Knitterschutz.

# Trocknen

## 5. Programm starten

### Kassiergerät (optional)

Wenn ein Kassiergerät vorhanden ist, beachten Sie die Zahlungsaufforderung im Display.

Möglicher Wertverlust durch Öffnen der Fülltür oder bei Programmabbruch.

Je nach Einstellung kann durch das Öffnen der Fülltür oder durch einen Programmabbruch ein Wertverlust bei einem Kassiergerät erfolgen.

Öffnen Sie nach Programmstart nicht die Tür.

Brechen Sie ein laufendes Trockenprogramm nicht ab.

### Programm starten

Sobald ein Programm gestartet werden kann, leuchtet die Sensortaste *Start/Stop* pulsierend.

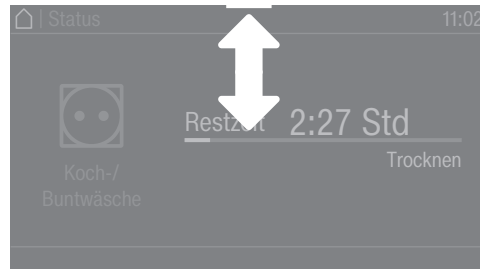
- Berühren Sie die Sensortaste *Start/Stop*.

Wenn eine Startvorwahlzeit gewählt wurde, wird diese im Display angezeigt.

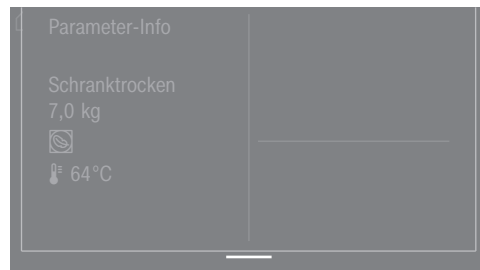
Nach Ablauf der Startvorwahlzeit oder sofort nach dem Start wird das Trockenprogramm gestartet. Die Restzeit des Programms wird im Display angezeigt.

### Aktuelle Programm-Parameter aufrufen

Während der Programmlaufzeit können Sie über das Pull-down-Menü die Parameter des aktuellen Trockenprogramms ansehen (z. B. Trockenstufe, Füllgewicht, gewählte Extras, Trockentemperatur).



- Um das Pull-down-Menü aufzurufen, streichen Sie während der Programmlaufzeit mit dem Finger von oben nach unten.



Im Pull-down-Menü werden die Parameter des Trockenprogramms angezeigt.

- Um das Pull-down-Menü wieder zu schließen, streichen Sie mit dem Finger von unten nach oben oder drücken Sie die Sensortaste ↶.

## Programmlaufzeit/Restzeitprognose

Die Programmlaufzeit ist abhängig von der Menge, Art und Restfeuchte der Wäsche. Deshalb kann die angezeigte Programmlaufzeit der Trockenstufenprogramme variieren oder „springen“. Die lernfähige Elektronik des Trockners passt sich während des laufenden Trockenprogramms an. Die angezeigte Programmlaufzeit wird immer genauer.

Bei den ersten Benutzungen der Programme weicht die angezeigte Zeit teilweise deutlich von der realen Trockenrestzeit ab. Der Unterschied zwischen prognostizierter und erreichter Zeit wird geringer, wenn das entsprechende Programm öfter durchgeführt wird. Wenn unterschiedliche Beladungsmengen in einem Programm getrocknet werden, kann die Restzeitanzeige nur eine ungefähre Zeit anzeigen.

## Programmende

### Programmende

Nach Programmende wird die Wäsche abgekühlt. Die Abkühlphase wird im Display durch die Meldung Ende/Abkühlen angezeigt. Die Wäsche kann entnommen werden.

Nach Ablauf der Abkühlphase und der vollständigen Beendigung des Trockenprogramms wird die Meldung Ende angezeigt.

Der Trockner schaltet sich nach der eingestellten Zeit nach Programmende automatisch aus.

Wenn das Extra Knitterschutz (🌀)\* gewählt wurde, dann dreht sich die Trommel nach Programmende in Intervallen weiter. So werden Knitterfalten minimiert, wenn die Wäsche nicht sofort entnommen werden kann.

\* Der Knitterschutz ist werkseitig ausgeschaltet und kann in der Betreiberebene aktiviert werden.

### Wäsche entnehmen

- Öffnen Sie die Tür.
- Entleeren Sie die Trommel immer komplett.

Verbliebene Wäsche kann durch Übertrocknung Schaden nehmen. Nehmen Sie immer alle Wäscheteile aus der Trommel heraus.

- Schalten Sie den Trockner durch Drücken der Taste (🔌) aus.

### Pflegehinweise

Dieser Trockner muss regelmäßig gewartet werden, insbesondere bei Dauerbetrieb. Beachten Sie das Kapitel „Reinigung und Pflege“.

## Timer

### Voraussetzung für die Timereinstellung

Die Startvorwahl muss in der Betreiberebene im Menü Bedienung/Anzeige aktiviert werden, damit der Timer anwählbar ist. Mit dem Timer können Sie die Zeit bis zum Programmstart, die Programmstartzeit oder die Programmendezeit wählen.

### Timer einstellen

- Berühren Sie die Sensortaste Timer.
- Wählen Sie die Option Ende um, Start in oder Start um.

## Trocknen

---

- Stellen Sie die Stunden und Minuten ein und bestätigen Sie mit der Sensortaste OK.

## Waschmaschine

### Programm ändern

Waschprogramm ändern

Um ein anderes Programm zu wählen, müssen Sie das gestartete Programm abbrechen und das neue Programm anwählen.

### Programm abbrechen

Sie können ein Waschprogramm jederzeit nach dem Programmstart abbrechen.

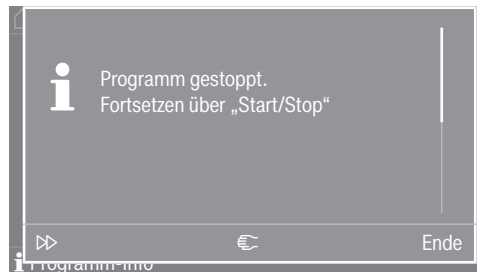
Die Programme Kassieren oder die Desinfektionsprogramme können nur durch eine Codeeingabe abgebrochen werden.

- Berühren Sie die Sensortaste *Start/Stop*.

Im Display erscheint:

**i** Programm gestoppt. Fortsetzen über „Start/Stop“

Im Display erscheint:



- Wählen Sie *Ende*.


Die Lauge wird nicht abgelassen, damit diese in einem folgenden Programm weiter verwendet werden kann. Nach Beendigung des Programms erfolgt die Anzeige der Programmende-Maske/des Programmende-Bildschirms. Es ist möglich mit der Lauge in das Hauptmenü zu wechseln oder durch Betätigung der Auswahlfläche *Ablauf* starten die Lauge abzulassen.


Mit Wasser in der Maschine bleibt die Fülltür verschlossen.

Unter der Bedingung Programmende ohne Wasser kann die Tür geöffnet werden.

- Warten Sie, bis die Tür entriegelt ist.
- Ziehen Sie die Tür auf.
- Entnehmen Sie die Wäsche.

### Waschmaschine einschalten nach Netzunterbrechung

Wenn während des Waschens die Waschmaschine mit der Taste  ausgeschaltet wird, wird das Programm unterbrochen.

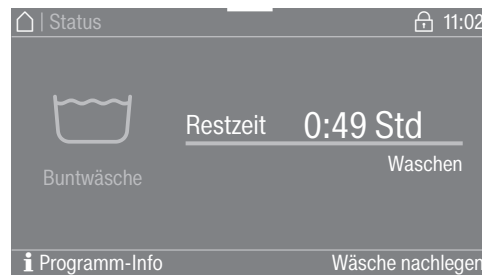
- Schalten Sie die Waschmaschine mit der Taste  wieder ein.
- Beachten Sie die Meldung im Display.
- Berühren Sie die Taste *Start/Stop*.

Das Programm wird fortgesetzt.

## Programmablauf ändern

### Wäsche nachlegen/entnehmen

In den ersten Minuten nach Programmstart können Sie Wäsche nachlegen oder entnehmen.



- Berühren Sie den Auswahlbereich *Wäsche nachlegen*.

Wenn *Wäsche nachlegen* nicht mehr im Display steht, ist ein Nachlegen von Wäsche nicht mehr möglich.

Das Waschprogramm wird angehalten und die Tür wird entriegelt.

⚠ Verätzungsgefahr durch Waschmittel.  
Beim Nachlegen oder Entnehmen von Wäsche können Sie mit Waschmittel in Kontakt kommen, insbesondere wenn das Waschmittel extern dosiert wird.  
Greifen Sie vorsichtig in die Trommel.  
Spülen Sie bei Hautkontakt mit der Waschlauge die Waschlauge sofort mit reichlich lauwarmem Wasser ab.

- Ziehen Sie die Tür auf.
- Legen Sie die Wäsche nach oder entnehmen Sie einzelne Wäschestücke.
- Schließen Sie die Tür.
- Berühren Sie die Sensortaste *Start/Stop*.


Das Waschprogramm wird fortgesetzt.

Bei einer Temperatur von über 50 °C in der Trommel bleibt die Türverriegelung aktiv. Erst nach Absinken der Temperatur auf unter 50 °C wird die Türverriegelung deaktiviert.

## Trockner

### Laufendes Programm umwählen

Eine neue Programmauswahl ist während eines laufenden Programms nicht mehr möglich (Schutz vor unbeabsichtigtem Ändern). Wenn Sie ein neues Programm wählen möchten, müssen Sie zuerst das laufende Programm abbrechen.


 Brandgefahr durch falsche Anwendung und Bedienung. Die Wäsche kann brennen und den Trockner und den Umgebungsraum zerstören. Lesen und befolgen Sie das Kapitel „Sicherheitshinweise und Warnungen“.

### Laufendes Programm abbrechen

- Berühren Sie die Sensortaste *Start/Stop*.

Im Display wird die folgende Meldung angezeigt: Möchten Sie das Programm abbrechen?

- Um das laufende Programm abzubrechen, berühren Sie die Sensortaste *Ja*.

 Verbrennungsgefahr durch heiße Wäsche oder Trocknertrommel. Beim Berühren der heißen Wäsche oder Trocknertrommel können Sie sich verbrennen. Lassen Sie die Wäsche abkühlen und entnehmen Sie die Wäsche anschließend vorsichtig.

Wenn die Tür des Trockners während des Programmablaufs geöffnet wird, wird das laufende Programm abgebrochen.


Wenn in der **Betreiberebene** die Funktion **Verhalten Türöffnung/Programm unterbrechen** angewählt ist, wird das laufende Programm nach Öffnen der Tür unterbrochen. Bei einer Unterbrechung verbleibt der Trockner im aktuellen Programm.

Nach Schließen der Tür und Drücken der Sensortaste *Start/Stop* wird das unterbrochene Programm fortgesetzt.

### Abgebrochenes Programm neu wählen

### Wäsche nachlegen

- Öffnen und schließen Sie die Tür.
- Wählen und starten Sie ein neues Programm.
- Öffnen Sie die Tür.

 Verbrennungsgefahr durch Berühren heißer Wäsche oder der Trocknertrommel. Die Wäsche und die Trocknertrommel sind noch heiß und können bei Berührung Verbrennungen verursachen. Lassen Sie die Wäsche abkühlen und entnehmen Sie diese vorsichtig.

- Legen Sie Wäsche nach.
- Schließen Sie die Tür.

## Programmablauf ändern

---

- Starten Sie das Programm.
- Wäsche während ablaufender Startvorwahl nachlegen**
- Sie können die Tür öffnen und Wäsche nachlegen oder entnehmen.
- Alle Programmeinstellungen bleiben erhalten.
  - Die Trockenstufe können Sie noch ändern, falls erwünscht.
- Öffnen Sie die Tür.
  - Entnehmen Sie Wäsche oder legen Sie Wäsche nach.
  - Schließen Sie die Tür.
  - Berühren Sie die Sensortaste *Start/Stop*, damit die Startvorwahl weiterläuft.
- Restzeit**
- Programmablaufänderungen können zu Zeitsprüngen im Display führen.

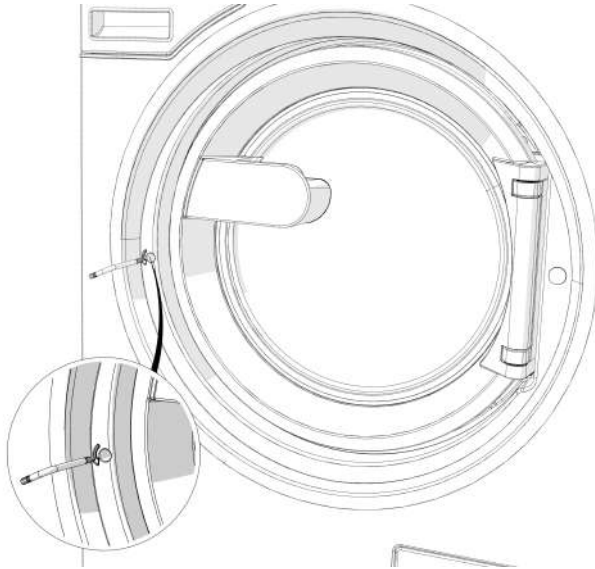


## Störungshilfe

### Notentriegelung der Tür bei Spannungsausfall

Die Fülltür lässt sich nicht öffnen.

⚠ Achtung! Gefahr durch drehende Trommel und Verbrühungsgefahr.  
Vor Ansetzen des Torxschlüssels ist sicherzustellen, dass die Maschine spannungsfrei ist, die Trommel stillsteht und sich kein Wasser in der Maschine befindet.



- Drehen Sie das Entriegelungselement mit Innensechskant mit einem Torxschlüssel T 40 zwei volle Umdrehungen **entgegen dem Uhrzeigersinn (links)**.

**Tipp:** Durch gleichzeitiges Andrücken der Tür wird das Drehen der Notentriegelung erleichtert.

Das Entriegelungselement befindet sich gegenüber dem Anschlag der Tür auf Höhe des Türgriffes (siehe Abbildung).

Das Entriegelungselement darf keinesfalls rechts herum gedreht werden.  
Beschädigung des Türschlosses.

Der Drehwiderstand nimmt spürbar ab. Wenn das Entriegelungselement freigängig ist, ist die Tür entriegelt.

**Tipp:** Es ist kein Zurückdrehen des Entriegelungselementes erforderlich.

Die Tür lässt sich jetzt aufziehen.

# Was tun, wenn ...

## Kundendienst

Bei Störungen benachrichtigen Sie bitte den Werkkundendienst.

Der Kundendienst benötigt Modell, Seriennummer (SN) und Materialnummer (Mat.-Nr.). Diese Angaben finden Sie auf dem Typenschild. Das Typenschild finden Sie bei geöffneter Fülltür oben im Türing oder oben an der Maschinenrückseite:

<b>Model</b>	
<b>SN:</b>	/ 0 0 0 0 0 0 0 0 0
<b>Art.-Nr.</b>	<b>Mat -Nr.</b>
<b>IBN</b>	

Symbolbild

Teilen Sie dem Kundendienst auch die Fehlermeldung im Display der Maschine mit.

**Im Ersatzfall dürfen ausschließlich Original-Ersatzteile verwendet werden** (auch in diesem Fall benötigt der Werkkundendienst Modell, Seriennummer (SN) und Materialnummer (Mat.-Nr.)).


## Hilfe bei Störungen

Sie können die meisten Störungen und Fehler, zu denen es im täglichen Betrieb kommen kann, selber beheben. In vielen Fällen können Sie Zeit und Kosten sparen, da Sie nicht den Kundendienst rufen müssen.

Die nachfolgenden Tabellen sollen Ihnen dabei helfen, die Ursachen einer Störung oder eines Fehlers zu finden und zu beseitigen. Beachten Sie jedoch:

⚠ Reparaturen an Elektrogeräten dürfen nur von autorisierten Fachkräften durchgeführt werden. Durch unsachgemäße Reparaturen können erhebliche Gefahren für den Benutzer entstehen.

### Es lässt sich kein Programm starten

Problem	Ursache und Behebung
<b>Das Display bleibt dunkel und die Sensortaste <i>Start/Stop</i> leuchtet oder pulsiert nicht.</b>	Die Wasch-Trocken-Säule hat keinen Strom. <ul style="list-style-type: none"><li>■ Prüfen Sie, ob die Wasch-Trocken-Säule eingeschaltet ist.</li><li>■ Prüfen Sie, ob die Wasch-Trocken-Säule elektrisch angeschlossen ist.</li><li>■ Prüfen Sie, ob die Sicherung der Gebäudeinstallation in Ordnung ist.</li></ul>
	Die Wasch-Trocken-Säule hat sich aus Energiespargründen automatisch ausgeschaltet. <ul style="list-style-type: none"><li>■ Schalten Sie die Wasch-Trocken-Säule mit der Taste  wieder ein.</li></ul>

Problem	Ursache und Behebung
<b>Das Display meldet: F -</b> Fehler Türschloss. Fortsetzen über Taste „Start/Stop“ ist möglich	Die Tür ist nicht richtig verriegelt. Die Verriegelung der Tür konnte nicht einrasten. <ul style="list-style-type: none"><li>■ Schließen Sie die Tür nochmals.</li><li>■ Starten Sie erneut das Programm. Erscheint die Fehlermeldung erneut, rufen Sie den Kundendienst.</li></ul>
<b>Das Display ist dunkel und die Sensortaste <i>Start/Stop</i> pulsiert langsam.</b>	Das Display schaltet automatisch aus, um Energie zu sparen. <ul style="list-style-type: none"><li>■ Berühren Sie eine Taste. Das Display wird wieder eingeschaltet.</li></ul>
<b>Programm ist in Vorstartmaske und die <i>Start/Stop</i> Sensortaste blinkt nicht.</b>	Die Fülltür ist nur angelehnt aber nicht korrekt geschlossen. <ul style="list-style-type: none"><li>■ Kontrollieren Sie, ob die Fülltür korrekt geschlossen ist.</li></ul>

# Was tun, wenn ...

## Programmabbruch und Fehlermeldung

Problem	Ursache und Behebung
<p>⚠F - Fehler Wasserablauf. Wenn Neustart der Maschine ohne Erfolg, rufen Sie den Kundendienst.</p>	<p>Der Wasserablauf ist blockiert oder beeinträchtigt. Der Abflussschlauch liegt zu hoch.</p> <ul style="list-style-type: none"> <li>■ Reinigen Sie Laugenfilter und Laugenpumpe.</li> <li>■ Die maximale Abpumphöhe beträgt 1 m.</li> </ul>
<p>⚠F - Fehler Wasserzulauf. Wenn Neustart der Maschine ohne Erfolg, rufen Sie den Kundendienst.</p>	<p>Der Wasserzulauf ist gesperrt oder beeinträchtigt.</p> <ul style="list-style-type: none"> <li>■ Prüfen Sie, ob der Wasserhahn weit genug geöffnet ist.</li> <li>■ Prüfen Sie, ob der Zulaufschlauch geknickt ist.</li> </ul>
	<p>Der Wasserdruck ist zu gering.</p> <ul style="list-style-type: none"> <li>■ Schalten Sie die Einstellung Niedriger Wasserdruck ein (siehe Kapitel „Betreiberebene“, Abschnitt „Niedriger Wasserdruck“).</li> </ul>
	<p>Die Siebe im Wasserzulauf sind verstopft.</p> <ul style="list-style-type: none"> <li>■ Reinigen Sie die Siebe (siehe Kapitel „Reinigung und Pflege“, Abschnitt „Wassereinlaufsiebe reinigen“).</li> </ul>
<p>⚠ Die Desinfektionstemperatur ist unterschritten.</p>	<p>Während des Desinfektionsprogramms wurde die erforderliche Temperatur nicht erreicht.</p> <ul style="list-style-type: none"> <li>■ Die Waschmaschine hat die Desinfektion nicht ordnungsgemäß durchgeführt.</li> <li>■ Starten Sie das Programm erneut.</li> </ul>
<p>⚠ Fehler F. Wenn Neustart der Maschine ohne Erfolg, rufen Sie den Kundendienst.</p>	<p>Ein Defekt liegt vor.</p> <ul style="list-style-type: none"> <li>■ Nehmen Sie die Wasch-Trocken-Säule vom Stromnetz.</li> <li>■ Warten Sie mindestens 2 Minuten, bevor Sie die Wasch-Trocken-Säule wieder ans Stromnetz anschließen.</li> <li>■ Schalten Sie die Wasch-Trocken-Säule wieder ein.</li> <li>■ Starten Sie das Programm erneut. Erscheint die Fehlermeldung erneut, rufen Sie den Kundendienst.</li> </ul>

## Im Display steht eine Fehlermeldung

Problem	Ursache und Behebung
<b>i</b> Dosierbehälter leer	Einer der Waschmittelbehälter für die externe Dosierung ist leer. <ul style="list-style-type: none"> <li>■ Füllen Sie die Waschmittelbehälter auf.</li> </ul>
<b>i</b> Hygiene Info: Programm mit mindestens 60°C starten	Beim letzten Waschen wurde ein Waschprogramm mit einer Temperatur unter 60 °C oder das Programm <i>Pumpen/Schleudern</i> gewählt. <ul style="list-style-type: none"> <li>■ Starten Sie ein Programm mit mindestens 60 °C oder das Programm Maschine reinigen.</li> </ul>
<b>i</b> F - Fehler Wasserzulauf. Wenn Neustart der Maschine ohne Erfolg, rufen Sie den Kundendienst.	Der Warmwasserzulauf ist gesperrt oder beeinträchtigt. <ul style="list-style-type: none"> <li>■ Prüfen Sie, ob der Warmwasserhahn weit genug geöffnet ist.</li> <li>■ Prüfen Sie, ob der Zulaufschlauch geknickt ist.</li> </ul>
<b>i</b> Wäsche nicht optimal ausgeschleudert	Im Endschleudern wurde die eingestellte Schleuderdrehzahl wegen einer zu hohen Unwucht nicht erreicht. <ul style="list-style-type: none"> <li>■ Prüfen Sie, ob die Waschmaschine lotrecht steht.</li> <li>■ Schleudern Sie die Wäsche erneut.</li> </ul>
<b>i</b> Maschine undicht	Die Waschmaschine oder das Ablaufventil ist undicht. <ul style="list-style-type: none"> <li>■ Schließen Sie den Wasserhahn.</li> <li>■ Rufen Sie den Kundendienst.</li> </ul>

## Was tun, wenn ...

### Ein nicht zufrieden stellendes Waschergebnis

Problem	Ursache und Behebung
<p><b>Die Wäsche wird mit Flüssigwaschmittel nicht sauber.</b></p>	<p>Flüssigwaschmittel enthalten keine Bleichmittel. Flecken aus Obst, Kaffee oder Tee können nicht entfernt werden.</p> <ul style="list-style-type: none"> <li>■ Verwenden Sie bleichmittelhaltige Pulverwaschmittel.</li> <li>■ Füllen Sie Fleckensalz in die Kammer (III) und das Flüssigwaschmittel in eine Dosierkugel.</li> <li>■ Geben Sie nie Flüssigwaschmittel und Fleckensalz zusammen in den Waschmittel-Einspülkasten.</li> </ul>
<p><b>Auf gewaschenen dunklen Textilien befinden sich weiße, waschmittelähnliche Rückstände.</b></p>	<p>Das Waschmittel enthält wasserunlösliche Bestandteile (Zeolithe) zur Wasserenthärtung. Diese haben sich auf den Textilien festgesetzt.</p> <ul style="list-style-type: none"> <li>■ Versuchen Sie nach dem Trocknen die Rückstände mittels einer Bürste zu entfernen.</li> <li>■ Waschen Sie dunkle Textilien zukünftig mit Waschmitteln ohne Zeolithe. Flüssigwaschmittel enthalten meistens keine Zeolithe.</li> </ul>
<p><b>Textilien mit besonders stark fetthaltiger Verschmutzung werden nicht richtig sauber.</b></p>	<ul style="list-style-type: none"> <li>■ Wählen Sie ein Programm mit Vorwäsche. Führen Sie die Vorwäsche mit Flüssigwaschmittel durch.</li> <li>■ Setzen Sie bei der Hauptwäsche weiterhin handelsübliche Pulverwaschmittel ein.</li> </ul> <p>Für stark verschmutzte Berufskleidung werden für die Hauptwäsche besondere Schwerpunkt-Waschmittel empfohlen. Bitte informieren Sie sich beim Wasch- und Reinigungsmittelhandel.</p>
<p><b>Auf der gewaschenen Wäsche haften graue elastische Rückstände (Fettläuse).</b></p>	<p>Die Dosierung des Waschmittels war zu niedrig. Die Wäsche war stark mit Fett verschmutzt (Öle, Salben).</p> <ul style="list-style-type: none"> <li>■ Geben Sie bei derartig verschmutzter Wäsche entweder mehr Waschmittel zu oder verwenden Sie Flüssigwaschmittel.</li> <li>■ Lassen Sie vor der nächsten Wäsche ein 60 °C Waschprogramm mit Flüssigwaschmittel ohne Wäsche laufen.</li> </ul>

**Ein nicht zufrieden stellendes Trockenergebnis**

Problem	Ursache und Behebung
<b>Beladung korrigieren Die Trommel ist leer oder die Wäsche zu trocken.</b>	<p>Das ist keine Störung. Bei einigen Programmen erfolgt bei Unter- oder Nichtbeladung ein Programmabbruch. Ebenso kann das bei bereits getrockneten Wäscheteilen passieren.</p> <ul style="list-style-type: none"> <li>■ Trocknen Sie einzelne Wäscheteile mit dem Warmluftprogramm.</li> <li>■ Prüfmeldung löschen: <ul style="list-style-type: none"> <li>– Öffnen Sie die Tür.</li> </ul> </li> </ul>
<b>Netzunterbrechung Programmstop. Bitte OK-Taste drücken</b>	<p>Es wurde während des Trockenvorgangs der Trockner ausgeschaltet oder der Strom fiel aus.</p> <ul style="list-style-type: none"> <li>■ Nach Einschalten/ Netzwiederkehr müssen Sie Taste OK bestätigen und das Programm neu starten.</li> </ul>
<b>Luftwege reinigen Reinigen Sie den Flusensieb. Überprüfen Sie die Luftführung.</b>	<p>Erinnerung, das Flusensieb zu reinigen.</p> <ul style="list-style-type: none"> <li>■ Reinigen Sie das Flusensieb.</li> <li>■ Problemmeldung löschen: <ul style="list-style-type: none"> <li>– OK bestätigen.</li> </ul> </li> </ul>
	<p>Es wurde eine Beeinträchtigung in der Luftführung ermittelt.</p> <ul style="list-style-type: none"> <li>■ Reinigen Sie das Flusensieb.</li> <li>■ Prüfen Sie alle möglichen Ursachen, die unter "Der Trockenvorgang dauert sehr lange oder wird sogar abgebrochen." beschrieben sind.</li> <li>■ Problemmeldung löschen: <ul style="list-style-type: none"> <li>– Tür öffnen und schließen.</li> </ul> </li> </ul>
	<p>Eventuell ist die Abluftleitung sehr lang, was aber keine Störung ist.</p> <ul style="list-style-type: none"> <li>■ Bei einer sehr langen Abluftleitung müssen Sie mit längeren Programmzeiten und erhöhtem Energieverbrauch rechnen.</li> </ul>
	<p>Es wurde eine sehr starke Beeinträchtigung in der Luftführung ermittelt.</p> <ul style="list-style-type: none"> <li>■ Siehe oben.</li> <li>■ Fehlermeldung löschen: <ul style="list-style-type: none"> <li>– OK bestätigen.</li> </ul> </li> </ul>
<b>Die Wäsche ist nicht zufriedenstellend getrocknet.</b>	<p>Die Beladung bestand aus unterschiedlichen Geweben.</p> <ul style="list-style-type: none"> <li>■ Trocknen Sie mit Lüften warm nach.</li> <li>■ Wählen Sie demnächst ein geeignetes Programm, siehe Dokument „Programmübersicht“ .</li> </ul>
<b>Mit Federn gefüllte Kopfkissen bilden durch das Trocknen einen Geruch aus.</b>	<p>Federn haben die Eigenschaft, bei Erwärmung Eigen- und Fremdgerüche mehr oder weniger stark auszubilden.</p> <ul style="list-style-type: none"> <li>■ Der Geruch vermindert sich nach dem Trocknen durch natürliches Auslüften.</li> </ul>

## Was tun, wenn ...

Problem	Ursache und Behebung
<b>Wäschestücke aus synthetischen Fasern sind nach dem Trocknen statisch aufgeladen.</b>	<p>Synthetisches neigt zu statischen Aufladungen.</p> <ul style="list-style-type: none"> <li>■ Ein beim Waschen verwendetes Weichspülmittel im letzten Spülgang kann die statische Aufladung beim Trocknen mindern.</li> </ul>
<b>Es haben sich Flusen gebildet.</b>	<p>Beim Trocknen lösen sich die Flusen, die sich hauptsächlich durch den Abrieb beim Tragen oder zum Teil beim Waschen auf den Textilien gebildet haben. Die Beanspruchung der Textilien im Trockner dagegen ist in Bezug auf deren Haltbarkeit gering.</p> <ul style="list-style-type: none"> <li>■ Anfallende Flusen werden im Flusensieb aufgefangen und können leicht entfernt werden, siehe Kapitel „Reinigung und Pflege“.</li> </ul>
<b>In der Trommel bildet sich Kondenswasser.</b>	<p>Der Trockner ist an eine Abluftsammelleitung installiert.</p> <ul style="list-style-type: none"> <li>■ Der Trockner darf nur mit einer Rückstauklappe an die Sammelleitung installiert werden.</li> <li>■ Kontrollieren Sie regelmäßig die Rückstauklappe auf einen möglichen Defekt und tauschen Sie diese eventuell aus.</li> </ul>
<b>Der Trockenvorgang dauert sehr lange oder wird sogar abgebrochen.</b>	<p>Möglicherweise werden Sie wieder aufgefordert, die Luftwege/Luftführung zu reinigen.</p> <ul style="list-style-type: none"> <li>■ Bitte prüfen Sie alle möglichen Ursachen, wie nachfolgend beschrieben.</li> </ul>
	<p>Das Flusensieb ist mit Flusen verstopft.</p> <ul style="list-style-type: none"> <li>■ Entfernen Sie die Flusen.</li> </ul>
	<p>Der Luftführungsbereich ist z.B. mit Haaren und Flusen verstopft.</p> <ul style="list-style-type: none"> <li>■ Reinigen Sie den Luftführungsbereich.</li> <li>■ Die Abdeckung im Einfüllbereich können Sie entnehmen, um den Luftführungsbereich darunter zu reinigen.</li> </ul>
	<p>Die Abluftleitung oder deren Mündung ist z.B. mit Haaren und Flusen verstopft.</p> <ul style="list-style-type: none"> <li>■ Kontrollieren und reinigen Sie alle Bestandteile der Abluftleitung (z.B. Mauerrohr, Außengitter, Bögen oder Biegungen usw.).</li> </ul>
	<p>Die Luftzufuhr ist unzureichend, weil z.B. der Aufstellraum sehr klein ist.</p> <ul style="list-style-type: none"> <li>■ Öffnen Sie beim Trocknen Tür oder Fenster, damit Luft nachströmt.</li> </ul>
	<p>Die Textilien wurden nicht genügend ausgeschleudert.</p> <ul style="list-style-type: none"> <li>■ Schleudern Sie zukünftig die Textilien im Waschautomaten mit höherer Drehzahl.</li> </ul>
	<p>Der Trockner ist überladen.</p>



Problem	Ursache und Behebung
	<ul style="list-style-type: none"><li>■ Berücksichtigen Sie die maximale Beladungsmenge pro Trockenprogramm.</li></ul> <p>Aufgrund metallischer Reißverschlüsse ist der Feuchtegrad der Wäsche nicht exakt ermittelt.</p> <ul style="list-style-type: none"><li>■ Öffnen Sie künftig die Reißverschlüsse.</li><li>■ Tritt das Problem erneut auf, trocknen Sie Textilien mit langen Reißverschlüssen zukünftig nur im Warmluftprogramm.</li></ul>

## Was tun, wenn ...

### Allgemeine Probleme mit der Wasch-Trocken-Säule

Problem	Ursache und Behebung
<b>Die Wasch-Trocken-Säule steht während des Schleuderns nicht ruhig.</b>	Die Gerätefüße stehen nicht gleichmäßig und sind nicht gekontert. <ul style="list-style-type: none"> <li>■ Richten Sie die Wasch-Trocken-Säule standsicher aus und kontern Sie die Gerätefüße.</li> </ul>
<b>Auftreten von ungewöhnlichen Pumpgeräuschen.</b>	Kein Fehler. Schlürfende Geräusche am Anfang und am Ende des Pumpvorganges sind normal.
<b>Im Waschmitteleinspülkasten verbleiben größere Waschmittelrückstände.</b>	Der Fließdruck des Wassers reicht nicht aus. <ul style="list-style-type: none"> <li>■ Reinigen Sie die Wassereinlaufsiebe.</li> </ul>
	Pulverwaschmittel in Verbindung mit Enthärtungsmitteln neigen zum Kleben. <ul style="list-style-type: none"> <li>■ Reinigen Sie den Waschmitteleinspülkasten und geben Sie zukünftig erst das Waschmittel und dann das Enthärtungsmittel in das Fach.</li> </ul>
<b>Der Weichspüler wird nicht vollständig eingespült oder es bleibt zu viel Wasser in der Kammer ☼ stehen.</b>	Der Saugheber sitzt nicht richtig oder ist verstopft. <ul style="list-style-type: none"> <li>■ Reinigen Sie den Saugheber, siehe Kapitel „Reinigung und Pflege“, Abschnitt „Waschmitteleinspülkasten reinigen“.</li> </ul>
<b>Im Display steht eine Fremdsprache.</b>	Die Spracheinstellung wurde geändert. <ul style="list-style-type: none"> <li>■ Schalten Sie die Wasch-Trocken-Säule aus und wieder ein.</li> </ul> Die eingestellte Betreibersprache erscheint im Display.
	Die Betreibersprache wurde geändert. <ul style="list-style-type: none"> <li>■ Stellen Sie die gewohnte Sprache ein (siehe Kapitel „Betreiberbene“, Abschnitt „Sprache“).</li> </ul>
<b>Die Waschmaschine hat die Wäsche nicht wie gewohnt geschleudert. Die Wäsche ist noch nass.</b>	Beim Endschleudern wurde eine große Unwucht gemessen und die Drehzahl wurde automatisch reduziert. <ul style="list-style-type: none"> <li>■ Geben Sie immer große und kleine Wäschestücke in die Trommel, um eine bessere Verteilung zu erreichen.</li> </ul>
<b>Die Trommel steht still aber das Programm läuft weiter.</b>	Fehler im Programmablauf <ul style="list-style-type: none"> <li>■ Schalten Sie die Waschmaschine mit der Taste Ⓛ aus und wieder ein.</li> <li>■ Beachten Sie die Meldung im Display.</li> <li>■ Berühren Sie die Taste <i>Start/Stop</i>.</li> </ul> Die Trommel dreht sich wieder und das Programm wird fortgesetzt.

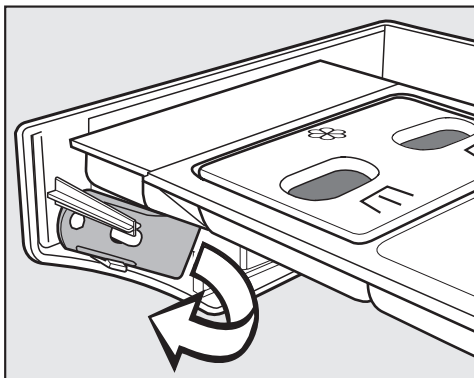
## Die Tür lässt sich nicht öffnen

Problem	Ursache und Behebung
<b>Türöffnung nicht möglich.</b>	<p>Während des Waschvorgangs ist die Tür verriegelt.</p> <ul style="list-style-type: none"> <li>■ Berühren Sie die Sensortaste <i>Start/Stop</i>.</li> <li>■ Wählen Sie Programm- abbruch oder Wäsche nachlegen.</li> </ul> <p>Die Tür wird entriegelt und Sie können die Tür aufziehen.</p> <p>In der Trommel befindet sich Wasser und die Waschmaschine kann nicht abpumpen.</p> <ul style="list-style-type: none"> <li>■ Reinigen Sie das Ablaufsystem, wie im Abschnitt „Tür öffnen bei verstopftem Ablauf und/oder Stromausfall“ beschrieben.</li> </ul>
<b>Nach Programmende oder nach einem Programmabbruch steht Abkühlen oder Komfortkühlen im Display.</b>	<p>Zum Schutz vor Verbrühungen lässt sich die Tür bei einer Laugentemperatur von über 55 °C nicht öffnen.</p> <ul style="list-style-type: none"> <li>■ Warten Sie, bis die Temperatur in der Trommel gesunken ist und die Anzeige im Display erlischt.</li> </ul>
<b>Das Display meldet: F - Fehler Türschloss.</b> Rufen Sie den Kundendienst.	<p>Das Türschloss ist blockiert.</p> <ul style="list-style-type: none"> <li>■ Rufen Sie den Kundendienst.</li> </ul>

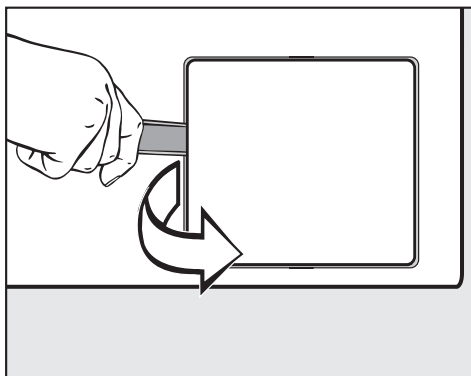
## Was tun, wenn ...

### Tür öffnen bei verstopftem Ablauf und/oder Stromausfall

⚠️ Gerät vom Elektronetz trennen.



- An der Innenseite der Blende des Waschmittelspülkastens befindet sich ein Öffner für die Klappe zum Ablaufsystem. Bei Varianten mit arretiertem Waschmittelspülkasten befindet sich der Öffner im Beipack/Zubehör. Entnehmen Sie den Öffner.



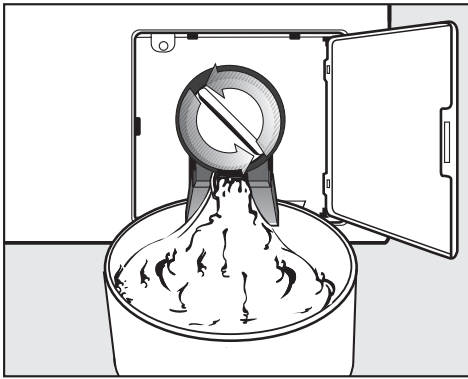
- Öffnen Sie die Klappe zum Ablaufsystem.

Wenn der Ablauf verstopft ist, kann sich eine größere Menge Wasser im Waschautomaten befinden.

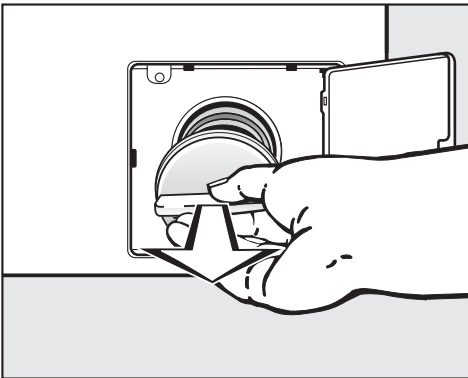
⚠️ Wenn kurz vorher mit hoher Temperatur gewaschen wurde, besteht Verbrühungsgefahr!

- Stellen Sie einen Behälter unter die Klappe.

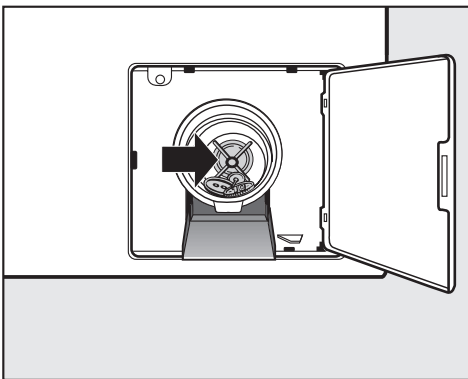
Den Laugenfilter nicht ganz herausdrehen.



- Lösen Sie den Laugenfilter, bis das Wasser ausläuft.
- Zum Unterbrechen des Wasserablaufs drehen Sie den Laugenfilter wieder zu.



- Läuft kein Wasser aus, drehen Sie den Laugenfilter ganz heraus.
- Reinigen Sie den Laugenfilter gründlich.



- Prüfen Sie, ob sich der Laugenpumpenflügel leicht drehen lässt, ggf. Fremdkörper (Knöpfe, Münzen etc.) entfernen und Innenraum reinigen.
- Setzen Sie den Laugenfilter wieder ein und drehen Sie ihn fest.

⚠ Wird der Laugenfilter nicht wieder eingesetzt und festgedreht, läuft Wasser aus dem Waschautomaten.

## Reinigung und Pflege

---

⚠ Wasch-Trocken-Säule vom Elektronetz trennen.

- Führen Sie die Reinigung und Pflege der Wasch-Trocken-Säule möglichst nach Gebrauch durch.

Zur Reinigung der Wasch-Trocken-Säule darf kein Hochdruckreiniger und kein Wasserstrahl benutzt werden.

- Reinigen Sie **Gehäuse, Schalterblende und Kunststoffteile** nur mit einem milden Reinigungsmittel oder einem weichen, feuchten Tuch und reiben Sie die Flächen anschließend trocken.

Scheuermittel zerkratzen die Oberfläche.

- Reinigen Sie Gehäuseteile aus Edelstahl mit einem handelsüblichen Edelstahlreiniger.
- Entfernen Sie Ablagerungen an der Türdichtung mit einem feuchten Tuch.

Eindringen von Reinigungsmittel in elektrische Bauteile.

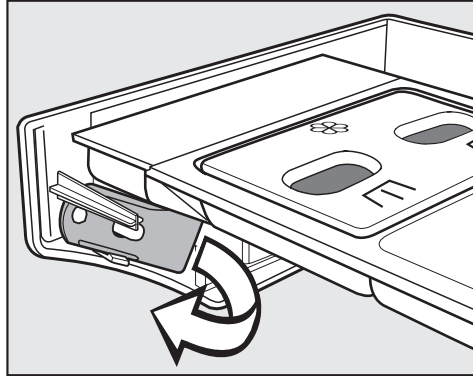
- Reinigen Sie bei einer Flächendesinfektion die Front und den Türschlossbereich nur mit einem nebelfeuchten Tuch. Sprühen Sie keine Flüssigkeit auf.

### Fremdrostbildung

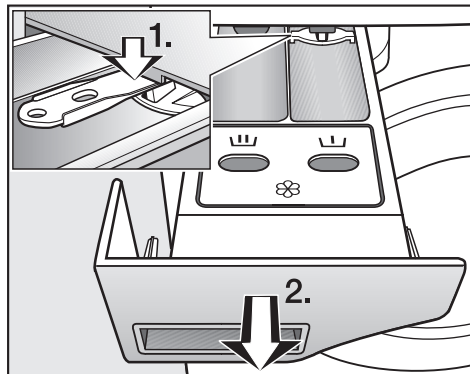
Die Trommel ist aus rostfreiem Edelstahl hergestellt. Eisenhaltiges Wasser oder eisenhaltige Fremdkörper (z. B. Büroklammern, Eisenknöpfe oder Eisenspäne), die mit dem Waschgut eingebracht werden, können zu Fremdrostbildung in der Trommel führen. Reinigen Sie in diesem Fall die Trommel regelmäßig und unmittelbar nach Auftreten des Fremdrostes mit handelsüblichen Edelstahlpflegemitteln. Die Türdichtungen sind auf eisenhaltige Rückstände zu kontrollieren und mit den oben genannten Mitteln gründlich zu reinigen. Diese Maßnahmen sind vorbeugend regelmäßig durchzuführen.

### Waschmitteleinspülkasten, Einspülschalen und Saugheber reinigen

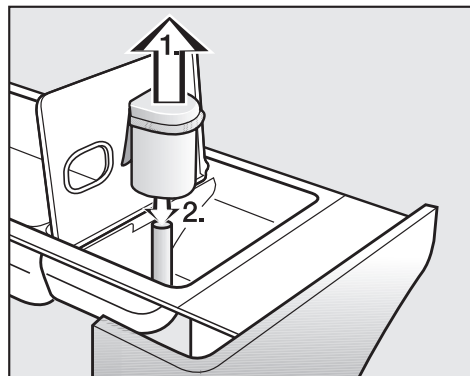
- Säubern Sie den Waschmitteleinspülkasten und die Einspülschalen nach Gebrauch mit warmem Wasser gründlich von Waschmittelrückständen und Verkrustungen.
- Lassen Sie bei längerer Stillstandzeit der Maschine die Klappe des Waschmitteleinspülkastens geöffnet.



- An der Innenseite der Blende des Waschmittel-Einspülkastens befindet sich ein gelber Öffner.
- Entnehmen Sie den Öffner.




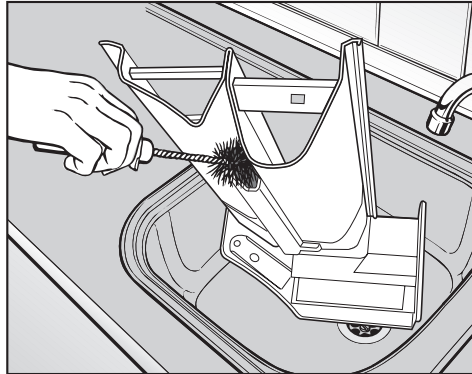
- Ziehen Sie den Waschmittel-Einspülkasten bis zum Anschlag heraus.
1. Drücken Sie die Auszugssperre mit dem Öffner nach unten.
  2. Entnehmen Sie den Waschmittel-Einspülkasten.



- Reinigen Sie den Saugheber.

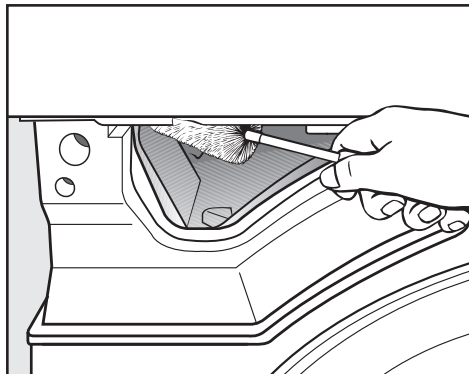
## Reinigung und Pflege

1. Saugheber aus der Kammer  herausziehen und unter fließendem warmen Wasser reinigen. Das Rohr, über das der Saugheber gesteckt wird, ebenfalls reinigen.
2. Saugheber wieder aufstecken.



- Reinigen Sie mit warmem Wasser und einer Bürste den Weichspülkanal.

Reinigen Sie nach mehrmaligem Gebrauch von Flüssigstärke den Saugheber und den Weichspülkanal besonders gründlich. Flüssigstärke führt zum Verkleben.



- Entfernen Sie mit Hilfe einer Flaschenbürste Waschmittelreste und Kalkablagerungen von den Einspüldüsen des Waschmittel-Einspülkastens.

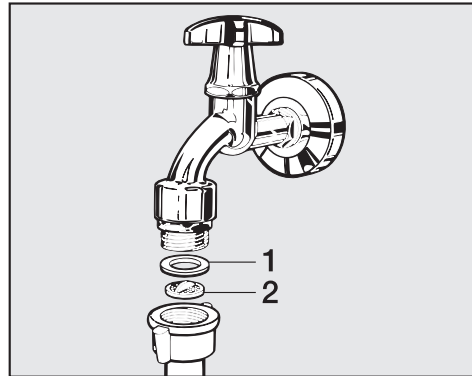


## Wassereinlaufsiebe reinigen

Der Waschautomat hat zum Schutz der Wassereinlaufventile Siebe. Diese Siebe sollten Sie etwa alle 6 Monate kontrollieren. Bei häufigen Unterbrechungen im Wassernetz kann dieser Zeitraum kürzer sein.

### Siebe in den Zulaufschläuchen reinigen

- Drehen Sie den Wasserhahn zu.
- Schrauben Sie den Zulaufschlauch vom Wasserhahn ab.

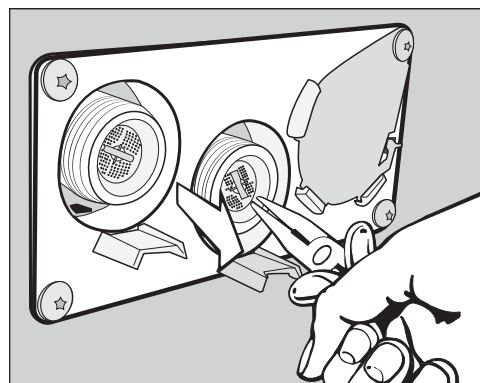


- Ziehen Sie die Gummidichtung (1) aus der Führung heraus.
- Fassen Sie den Steg des Kunststoffsiebes (2) mit einer Kombi- oder Spitzzange und ziehen es heraus.
- Reinigen Sie das Kunststoffsieb.
- Der Wiedereinbau erfolgt in umgekehrter Reihenfolge.

Die Verschraubung fest auf den Wasserhahn drehen und den Wasserhahn öffnen. Falls Wasser austritt, die Verschraubung nachziehen.

### Siebe im Einlaufstutzen der Wassereinlaufventile reinigen

- Schrauben Sie die gerippte Kunststoffmutter vorsichtig mit einer Zange vom Einlaufstutzen ab.



- Ziehen Sie das Sieb mit einer Spitzzange am Steg heraus und reinigen Sie es. Der Wiedereinbau erfolgt in umgekehrter Reihenfolge.

Die Schmutzsiebe müssen nach der Reinigung wieder eingesetzt werden.

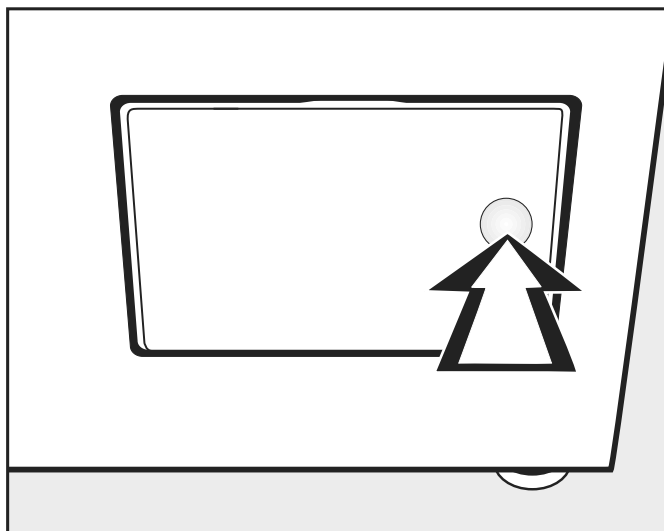
### Flusensieb reinigen

Ein zweiteiliges Flusensieb im Luftführungsbereich fängt anfallende Flusen auf. Entnehmen und demontieren Sie das Flusensieb zur Reinigung.

Kontrollieren und reinigen Sie das Flusensieb spätestens bei der Prüfmeldung: *Luftwege reinigen*.

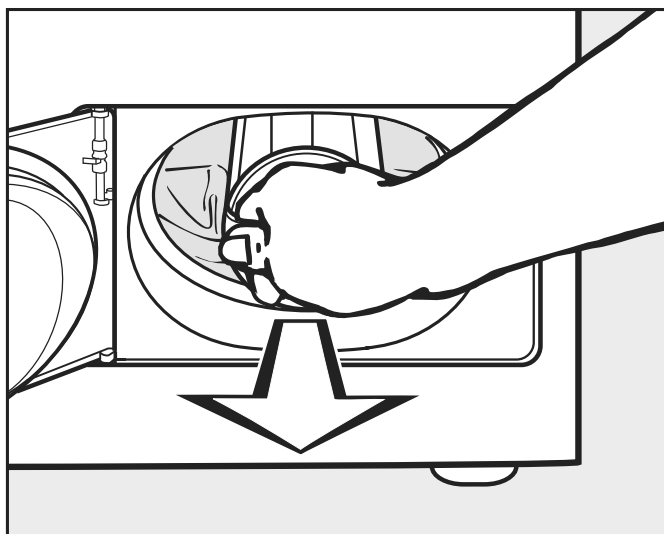
**Tipp:** Sie können Flusen berührungsfrei mit dem Staubsauger absaugen.

### Flusensieb entnehmen



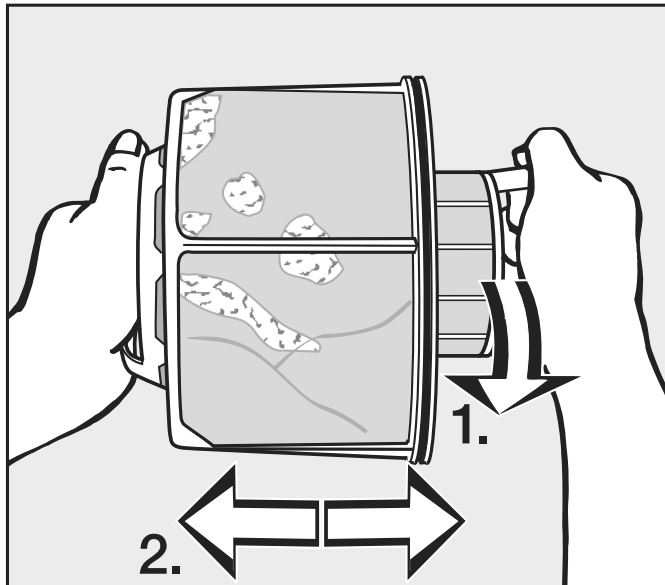
- Drücken Sie zum Öffnen gegen die rechte Seite der Flusenfilterklappe.

Beim Herausziehen des Flusensiebes den Handgriff (siehe nachfolgend) nicht drehen, da sonst eine Demontage des Flusensiebes erfolgt.



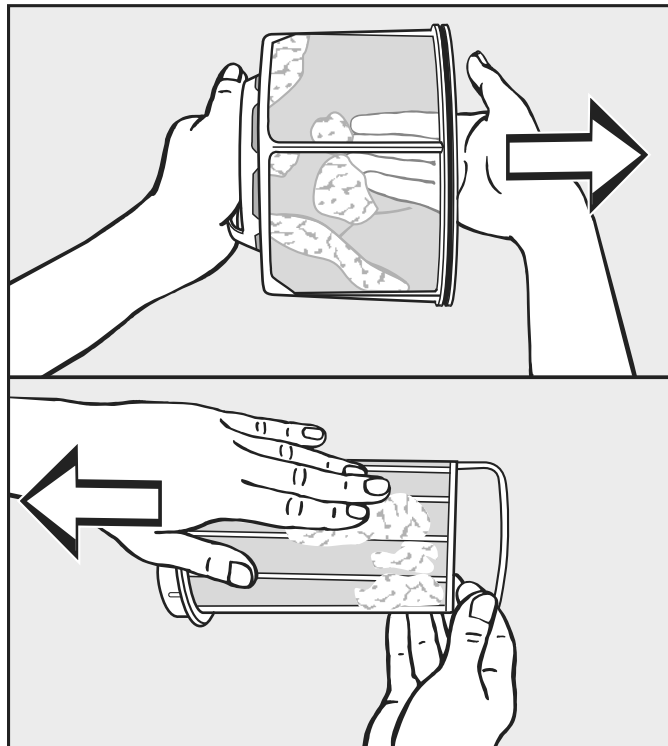
- Ziehen Sie den Flusensieb an seinem Handgriff heraus.

## Flusensieb demontieren



- Halten Sie das Flusensieb an den Griffen fest.
- 1. Drehen Sie das innere Flusensiebteil (1).
- 2. Ziehen Sie die Flusensiebteile auseinander (2).

## Flusensiebteile trocken reinigen



- Schütteln Sie die Flusen aus und streifen Sie diese zusätzlich ab.

## Flusensiebteile nass reinigen

- Reinigen Sie die Flusensiebteile nur dann unter fließendem warmen Wasser, wenn sie stark verklebt oder verstopft sind.

Trocknen Sie die Flusensiebteile vor Wiedermontage ab. Durch ein nasses Flusensieb können Funktionsstörungen beim Trocknen auftreten!

## Reinigung und Pflege

---

### Flusensieb einsetzen

Reinigen Sie zusätzlich den Luftführungsbereich bei starker, sichtbarer Verschmutzung, bevor Sie das gereinigte Flusensieb wieder einsetzen. Siehe nächste Seite.

- Stecken Sie das innere und äußere Flusensiebteil ineinander.
- Drehen Sie das innere Flusensiebteil leicht bis zum spürbaren Rasten im Uhrzeigersinn.
- Halten Sie das Flusensieb an seinem Griff und schieben Sie es bis zum Anschlag in den unteren Luftführungsbereich.

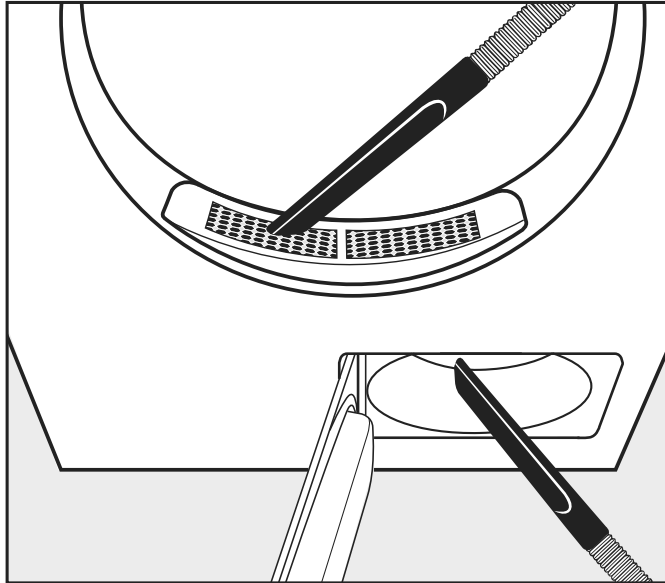
Drehen Sie den Griff dabei nicht, da sonst eine Demontage des Flusensiebes erfolgt.

- Schließen Sie die Flusenfilterklappe.

## Luftführungsbereich reinigen

Kontrollieren und reinigen Sie den Luftführungsbereich von Zeit zu Zeit, wenn eine starke Verschmutzung vorliegt.

### Schnellreinigung



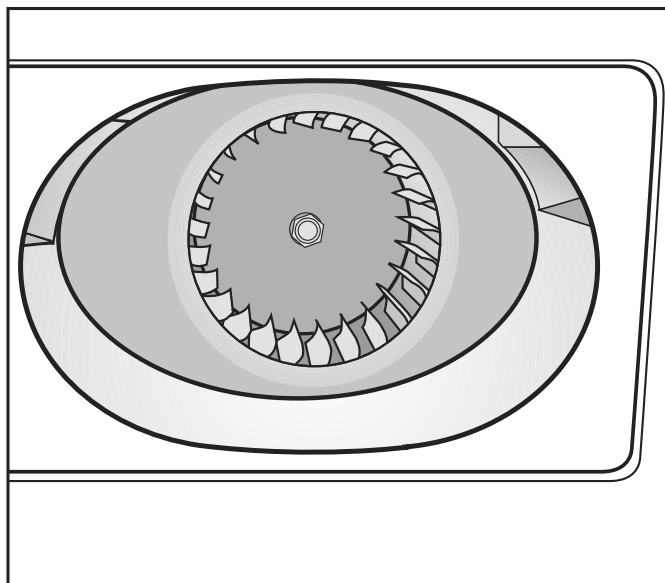
- Entfernen Sie Flusen mit dem Staubsauger.
  - von der Abdeckung im Einfüllbereich (oben).
  - aus dem Luftführungsbereich vor dem Gebläserad (unten), wenn Sie zuvor das Flusensieb entnommen und gereinigt haben.

### Zusätzliche Reinigung

#### - Gebläserad

Das Gebläserad hinter der Flusenfilterklappe kann mit Waschmittelresten und Flusen verklebt sein.

Kontrollieren Sie das Gebläserad von Zeit zu Zeit und reinigen Sie es, wenn es stark verklebt ist.



## Reinigung und Pflege

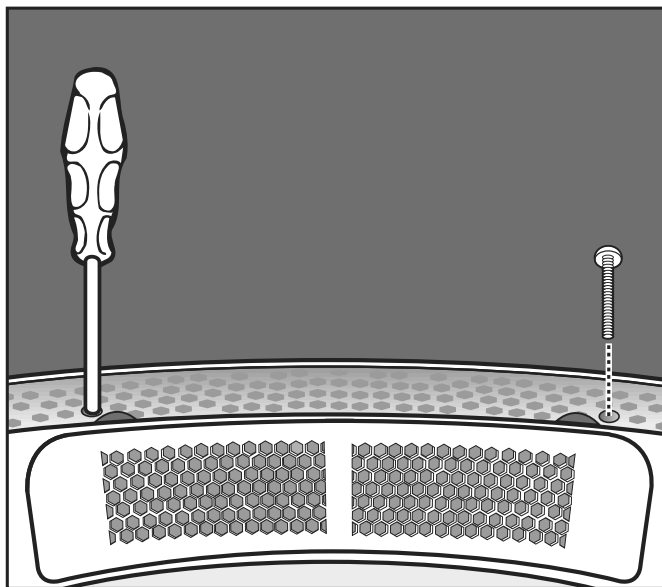
- Entfernen Sie mit einem feuchten Wischtuch vorsichtig den Belag vom Gebläserad.
- Reinigen Sie ebenso den Bereich vor dem Gebläserad.
- Saugen Sie Flusen mit dem Staubsauger ab.
- Entfernen Sie vorhandene Flusen von der Innenseite der geöffneten Flusenfilterklappe und dem Dichtungsgummi. Beschädigen Sie das Dichtungsgummi nicht.

### - Abdeckung im Einfüllbereich

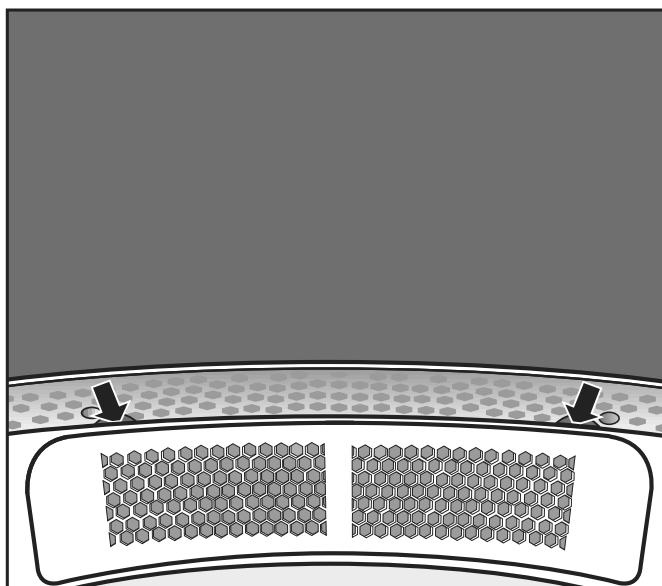
Nehmen Sie die Abdeckung im Einfüllbereich nur im Falle einer extrem starken Verstopfung ab.

Abdeckung abnehmen

- Schauen Sie in die Trommel.



- Drehen Sie unterhalb der Abdeckung links und rechts die Torx-Schrauben durch die runden Löcher heraus.



- Fassen Sie unter den Rand der Abdeckung (siehe Pfeile) und ziehen Sie die Abdeckung nach oben heraus.
- Reinigen Sie den Luftführungsbereich unterhalb der Abdeckung mit dem Staubsauger.
- Reinigen Sie die Abdeckung.
- Reinigen Sie den Luftführungsbereich vor dem Gebläserad (Flusenfilterklappe öffnen).

### Wiedermontage

- Setzen Sie die Abdeckung passgenau an der linken oder rechten Seite der Öffnung an.
- Drücken Sie die Abdeckung bis zum deutlichen Rasten zur gegenüberliegenden Seite hin herunter.

### Abdeckung sichern

- Schauen Sie in die Trommel.
- Drehen Sie unterhalb der Abdeckung links und rechts die Torx-Schrauben durch die runden Löcher hinein.

- Um eventuelle Frostschäden zu vermeiden, stellen Sie die Wasch-Trocken-Säule auf keinen Fall in frostgefährdeten Räumen auf.

## Allgemeine Betriebsbedingungen

Die Wasch-Trocken-Säule ist ausschließlich für den Einsatz im gewerblichen Bereich vorgesehen und darf nur im Innenbereich betrieben werden.

- Umgebungstemperatur: 0-40 °C
- Relative Luftfeuchte: nicht kondensierend
- Maximale Aufstellungshöhe über NHN: 2000 m

Je nach Beschaffenheit des Aufstellungsortes kann es zu Schall- bzw. Schwingungsübertragungen kommen.

**Tipp:** Lassen Sie bei erhöhten Schallschutzanforderungen den Aufstellort des Gerätes von einer Fachkraft für Schallschutz begutachten.

- Transportieren Sie die Maschine innerhalb des Raumes mit einem Hubwagen.

Maschinen mit Maschinenfüßen dürfen nicht verschoben werden. Die Maschinenfüße könnten beschädigt werden.

- Entfernen Sie die Transportverpackung vorsichtig mit geeignetem Werkzeug.
- Heben Sie die Einzelgeräte der Wasch-Trocken-Säule mittels Hebevorrichtung von der Transportpalette.



## Erleichterung der Wartung

Um dem Kundendienst eine spätere Wartung zu erleichtern, dürfen die angegebenen Mindestmaße und der Wandabstand mit Zugang nicht unterschritten werden.

- Halten Sie die angegebenen Mindestmaße und den Wandabstand unbedingt ein.

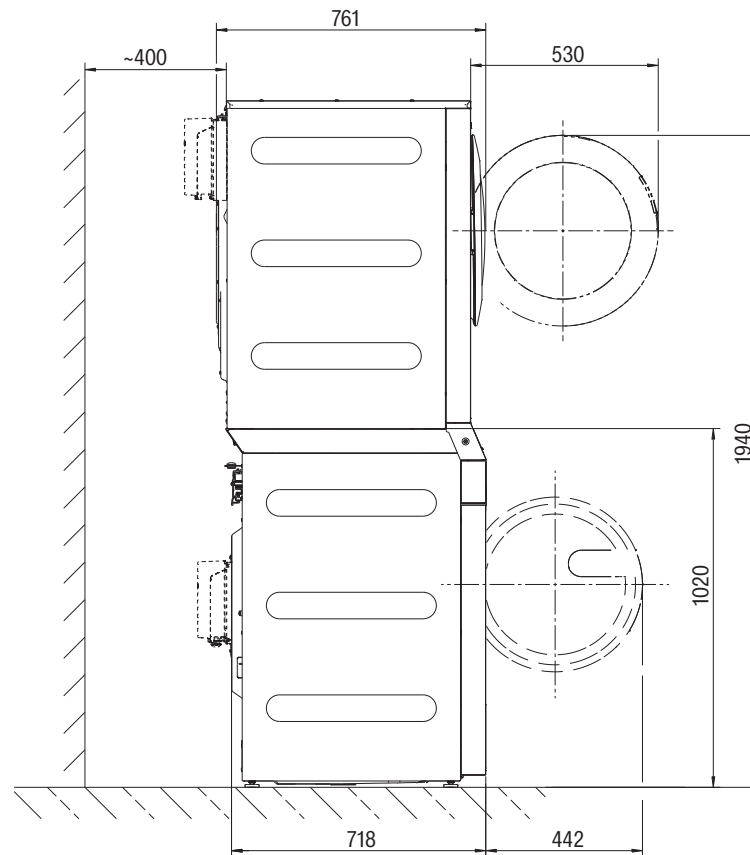
Mindestabstand zur Wand ca. 400 mm für Wartungsarbeiten.

Mindestabstand zur Seite 300 mm (Wand oder weitere Geräte).

- Richten Sie die Waschmaschine durch Verstellen der Schraubfüße waagrecht aus.

Für einen einwandfreien Lauf ist es wichtig, dass die Waschmaschine waagrecht aufgestellt wird.

## PDW 909

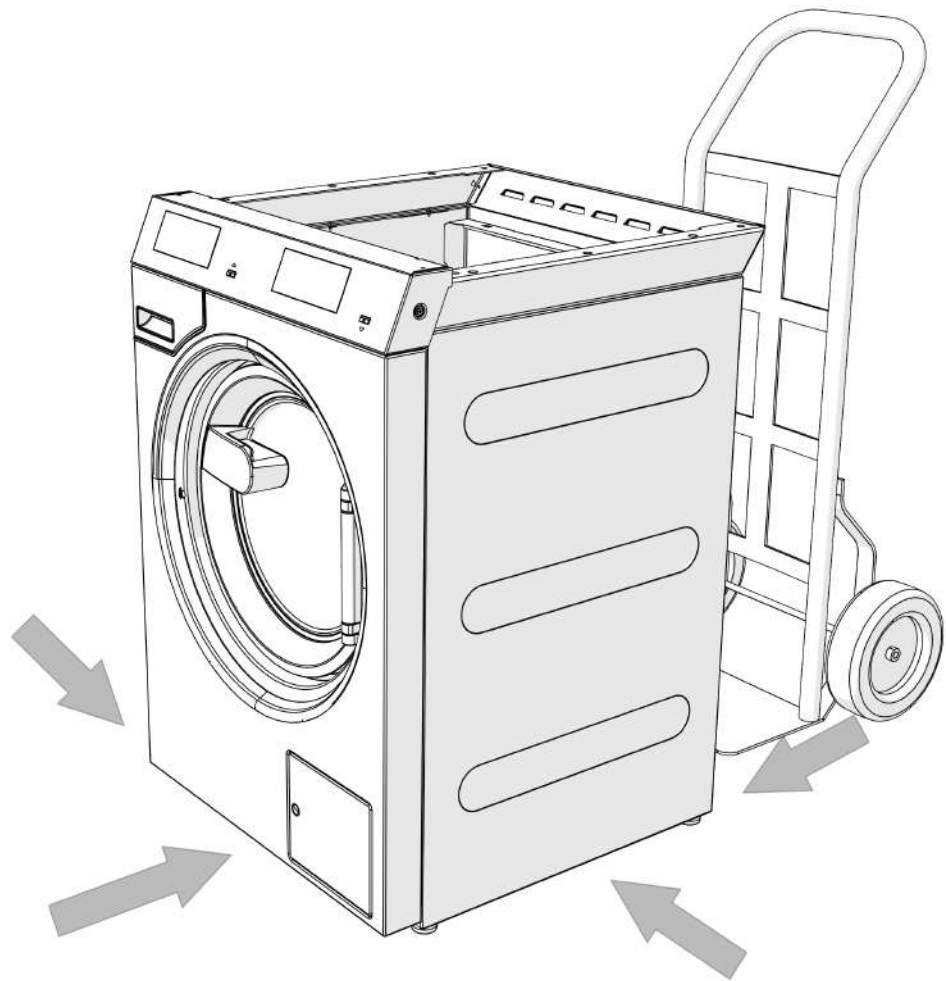


## Wasch-Trocken-Säule aufstellen

Die Wasch-Trocken-Säule darf nur vom Miele Kundendienst oder einem autorisierten Fachhändler aufgestellt werden. Beachten Sie die Hinweise im Installationsplan.

Diese Wasch-Trocken-Säule ist nur zur Anwendung für Wäsche, die nicht mit gefährlichen oder entzündlichen Arbeitsstoffen durchsetzt ist, bestimmt.

Die Waschmaschine oder der Trockner dürfen nicht als Einzelgerät betrieben werden.




- Transportieren Sie die Waschmaschine und den Trockner der Wasch-Trocken-Säule jeweils einzeln zum Aufstellort

⚠ Achten Sie beim Transport der Geräte auf deren Standsicherheit.

⚠ Fassen Sie zum Heben nicht an die Fülltür.

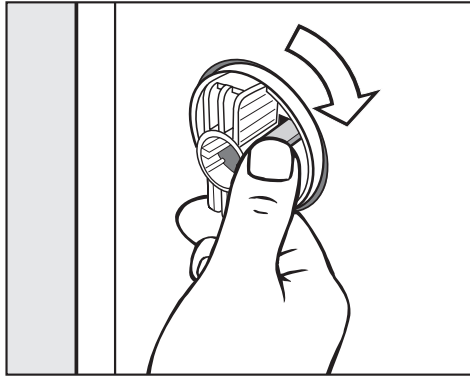
- Sie können die Wasch-Trocken-Säule auch im montierten Zustand zu ihrem Aufstellungsort transportieren.

Die montierte Wasch-Trocken-Säule hat ein Gewicht von 209 kg.

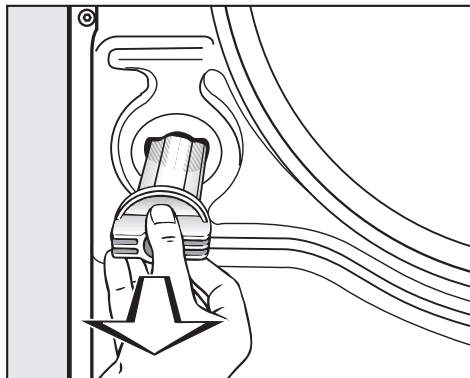
 Achten Sie beim Transport der gesamten Wasch-Trocken-Säule auf deren Standsicherheit. Aufgrund der Höhe und des Schwerpunktes besteht Kippgefahr.

## Transportsicherung

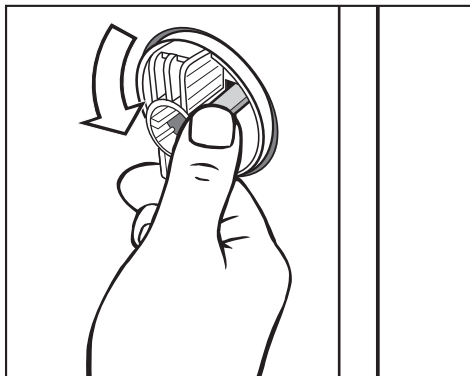
### Transportsicherung entfernen



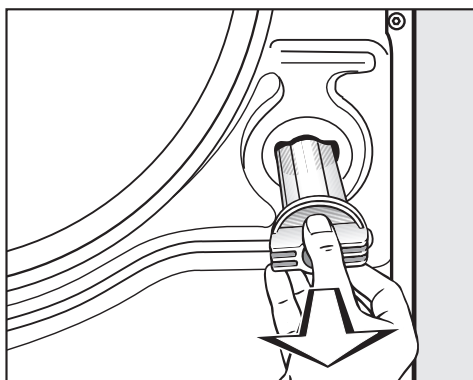
- Lösen Sie den Rasthaken und drehen Sie die linke Transportstange mit dem Uhrzeigersinn um 90°.



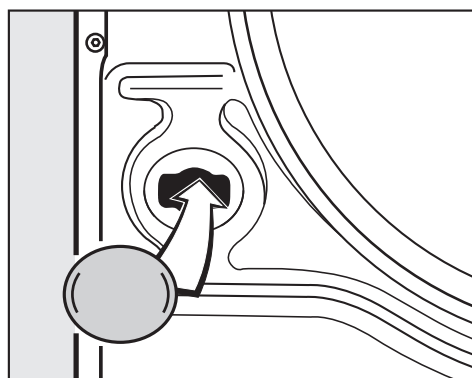
- Ziehen Sie die Transportstange heraus.



- Lösen Sie den Rasthaken und drehen Sie die rechte Transportstange gegen den Uhrzeigersinn um 90°.



- Ziehen Sie die Transportstange heraus.



- Verschließen Sie die Löcher mit den beiliegenden Stopfen.

Bewahren Sie die Transportsicherungen auf. Sie müssen vor einem Transport der Maschine wieder montiert werden.

### **Transportsicherung einbauen**

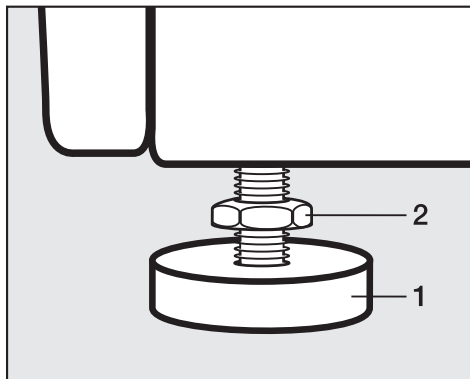
- Der Einbau der Transportsicherung erfolgt in umgekehrter Reihenfolge.

## Ausrichten

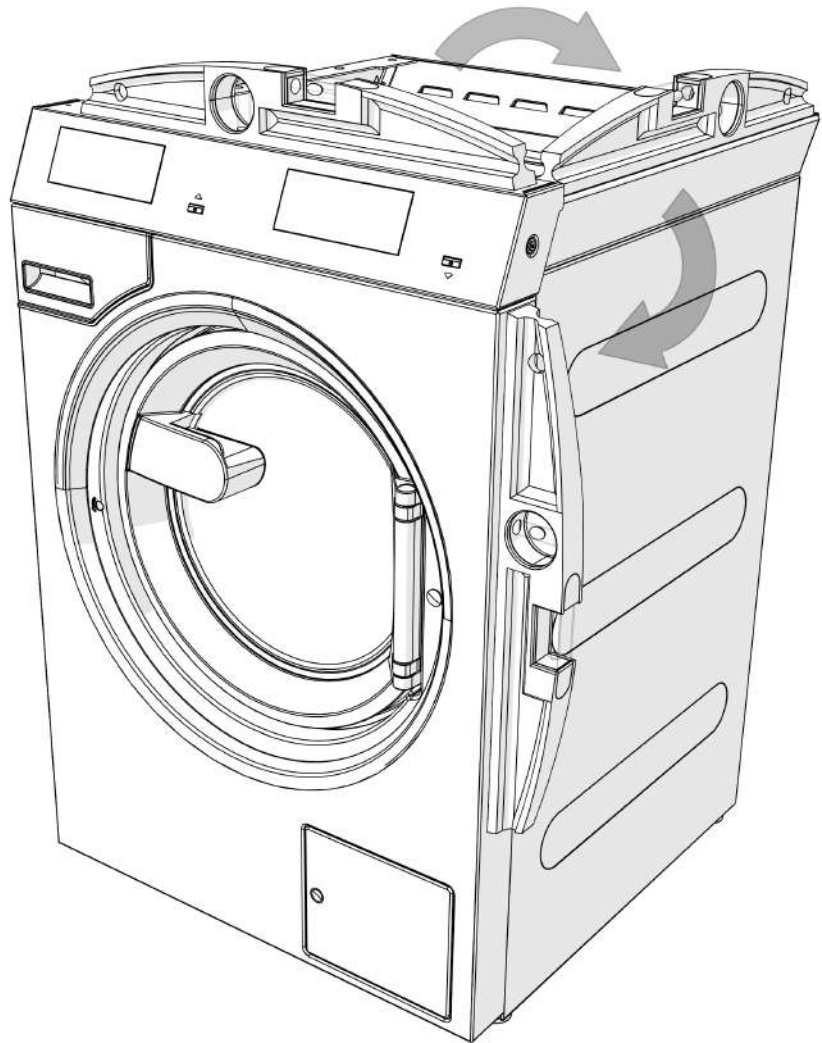
Gerätefüße und Aufstellfläche müssen trocken sein, sonst besteht Rutschgefahr beim Schleudern.

Eine unsachgemäße Aufstellung erhöht den Wasser- und Energieverbrauch, und der Waschautomat kann wandern.

Der Ausgleich des Waschautomaten erfolgt über die vier Schraubfüße. Im Auslieferungszustand sind alle Füße hineingedreht.



- Drehen Sie die Kontermutter (2) mit dem beigelegten Maulschlüssel im Uhrzeigersinn los. Schrauben Sie die Kontermutter (2) zusammen mit dem Fuß (1) heraus.



- Prüfen Sie mit einer Wasserwaage, ob der Waschautomat lotrecht steht.
- Halten Sie den Fuß (1) mit einer Wasserpumpenzange fest. Drehen Sie die Kontermutter (2) wieder mit dem Maulschlüssel gegen das Gehäuse fest.

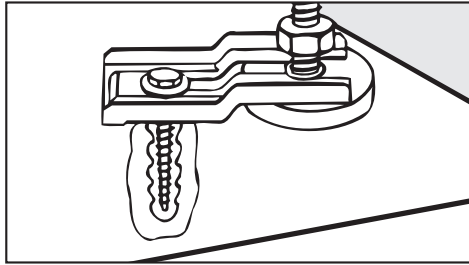
Alle vier Kontermuttern müssen fest gegen das Gehäuse gedreht sein. Bitte überprüfen Sie auch die Füße, die beim Ausrichten nicht herausgedreht wurden. Sonst besteht die Gefahr, dass die Waschtrocken-Säule wandert.

## Befestigen

- Befestigen Sie die Waschmaschine zur Lagesicherung mit dem mitgelieferten Befestigungsmaterial über die Standfüße am Boden.

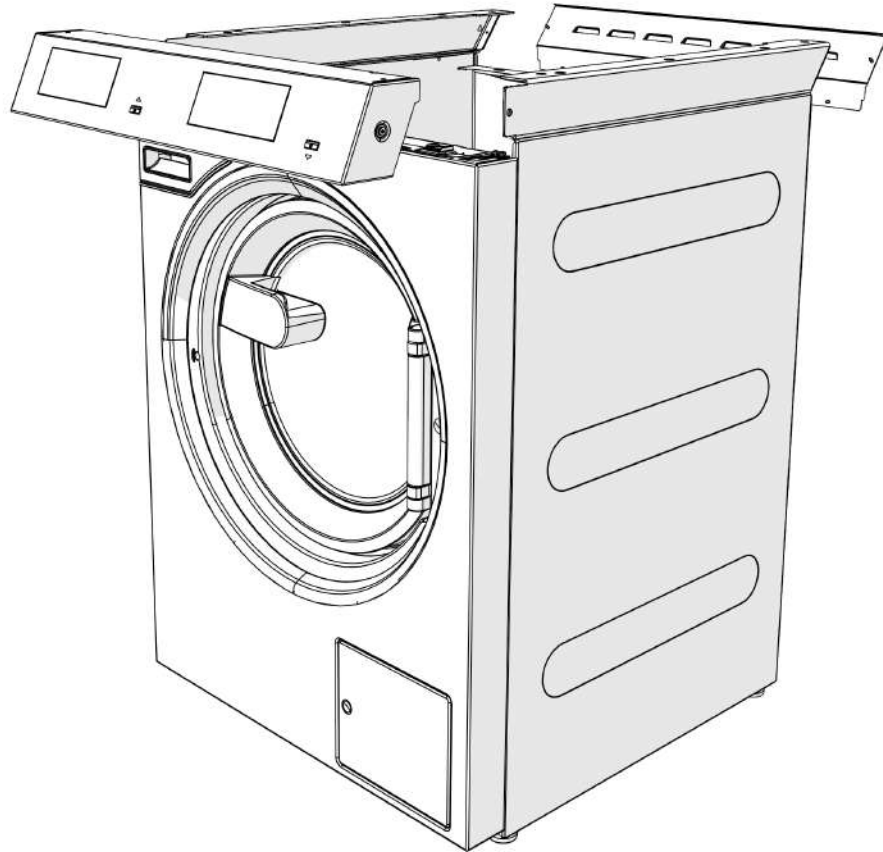
Das mitgelieferte Befestigungsmaterial ist für eine Dübel-Befestigung auf Betonboden ausgelegt. Falls andere Bodenkonstruktionen am Aufstellort vorhanden sind, muss das Befestigungsmaterial separat bestellt werden.

⚠ Bei Aufstellung muss die Wasch-Trocken-Säule durch Spannlaschen gesichert werden.



- Sichern Sie die alle vier Füße der Wasch-Trocken-Säule mit den mitgelieferten Spannlaschen.
- Beachten Sie die beiliegende Montageanweisung.

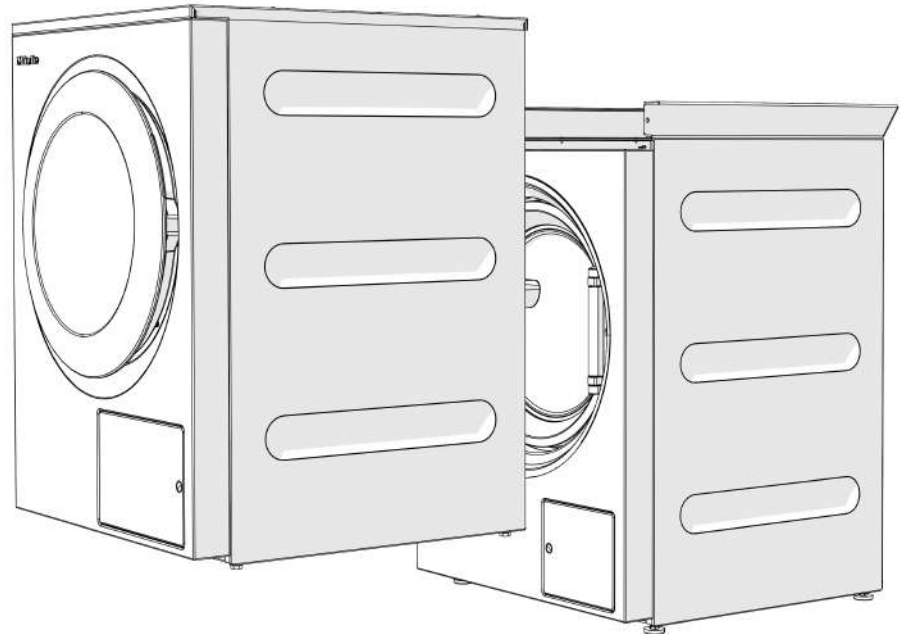
## Trockneroberteil aufsetzen



- Lösen Sie die 2 Schrauben für die Bedienblende der Waschmaschine.
- Ziehen Sie die Stecker von Elektronik und Schalter ab und legen die Schalterblende sorgfältig ab, um Beschädigungen zu vermeiden. Achten Sie beim Abziehen der Stecker darauf, dass die Steckwan- nen am Schalter nicht gelöst oder beschädigt werden.



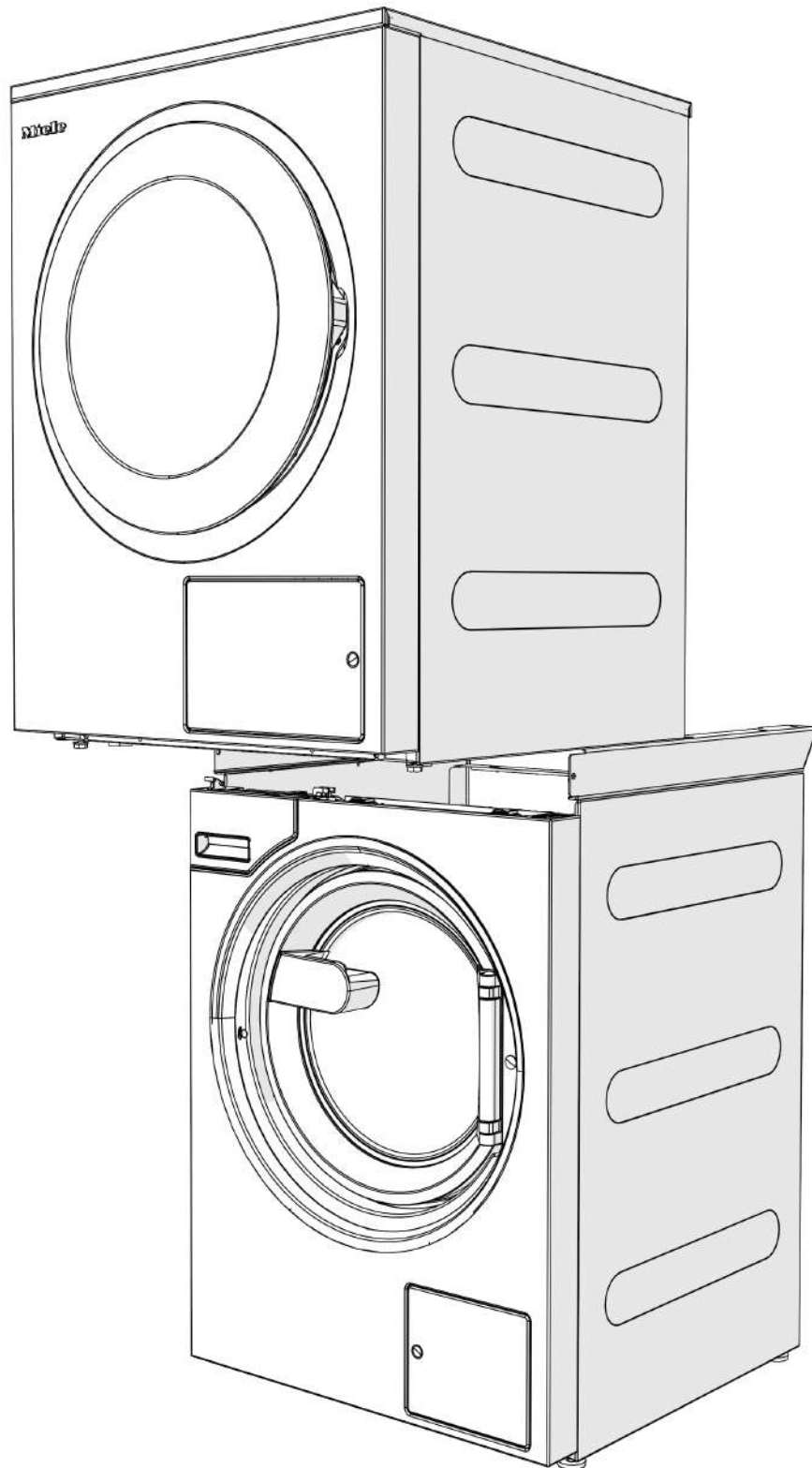
- Lösen Sie die 4 Schrauben für das Verbindungsblech an der Rückseite der Waschmaschine und legen das Verbindungsblech ab.
- Stellen Sie den oberen Trockner vor die Waschmaschine.
- Lösen Sie die Kabel, die unterhalb des Trockners herausragen, von der Verpackung.



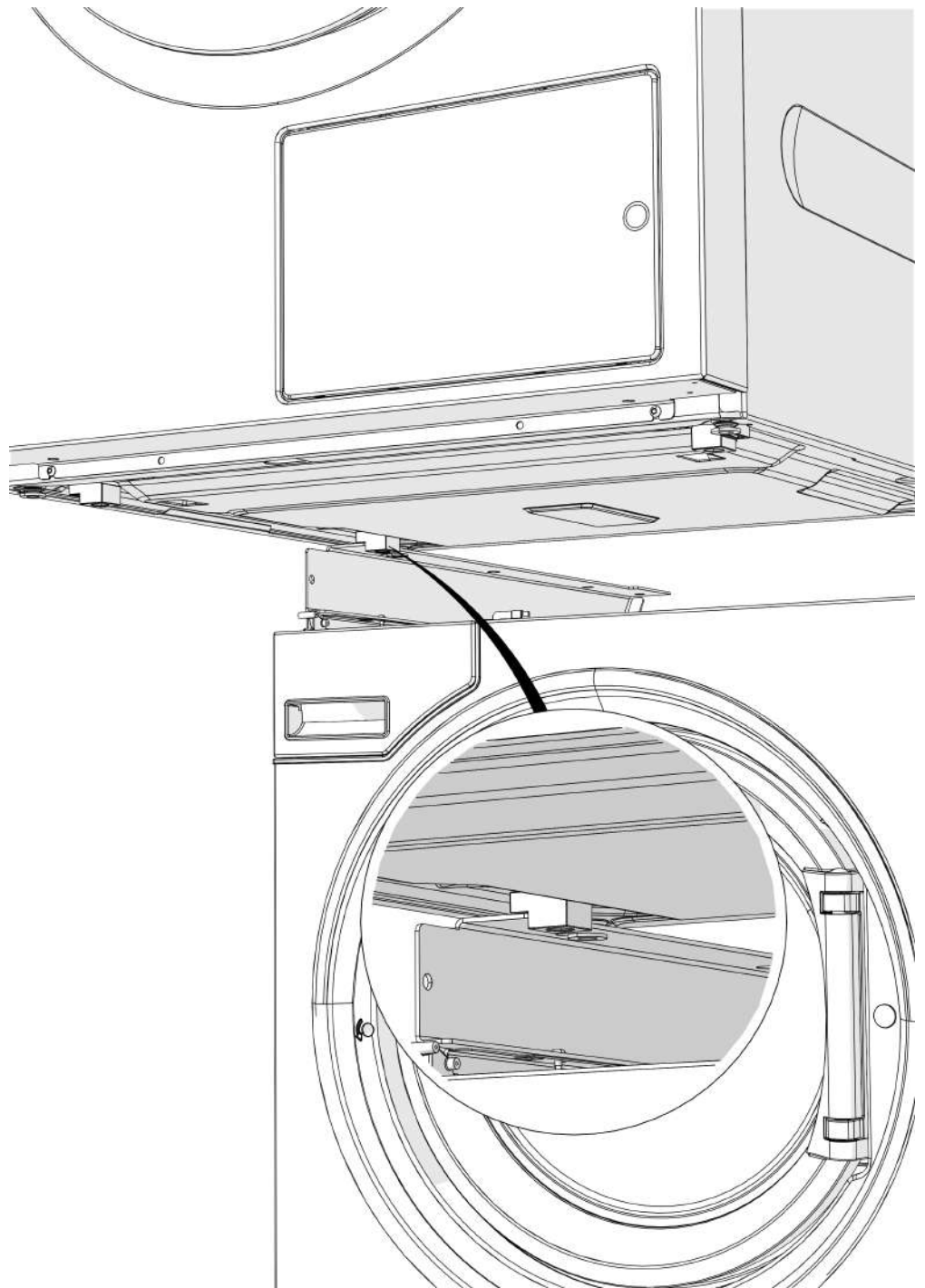
- Heben Sie den Trockner an den gekennzeichneten Stellen an. Achten Sie dabei auf den Abstand zur Rückwand.

⚠ Achten Sie bei diesen Arbeiten auf Ihre persönliche Schutzausrüstung, z. B. Handschuhe.

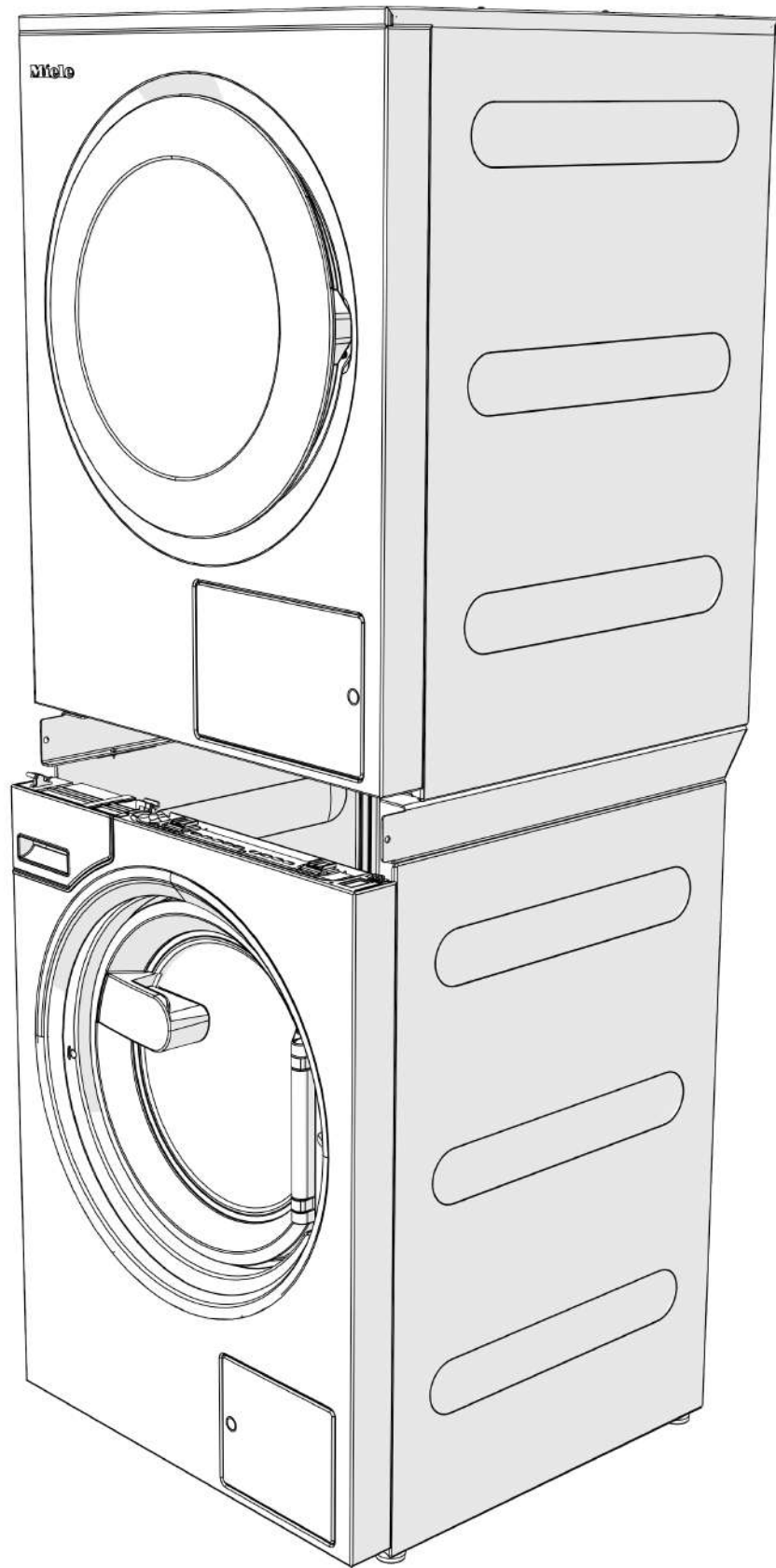
⚠ Der Trockner hat ein hohes Gewicht (ca. 70 kg).



- Heben Sie den Trockner mit einer geeigneten zweiten Person auf die Waschmaschine.  
Sofern möglich und vorhanden, setzen Sie bitte ein Hubgerät (z. B. Scherentisch) ein.

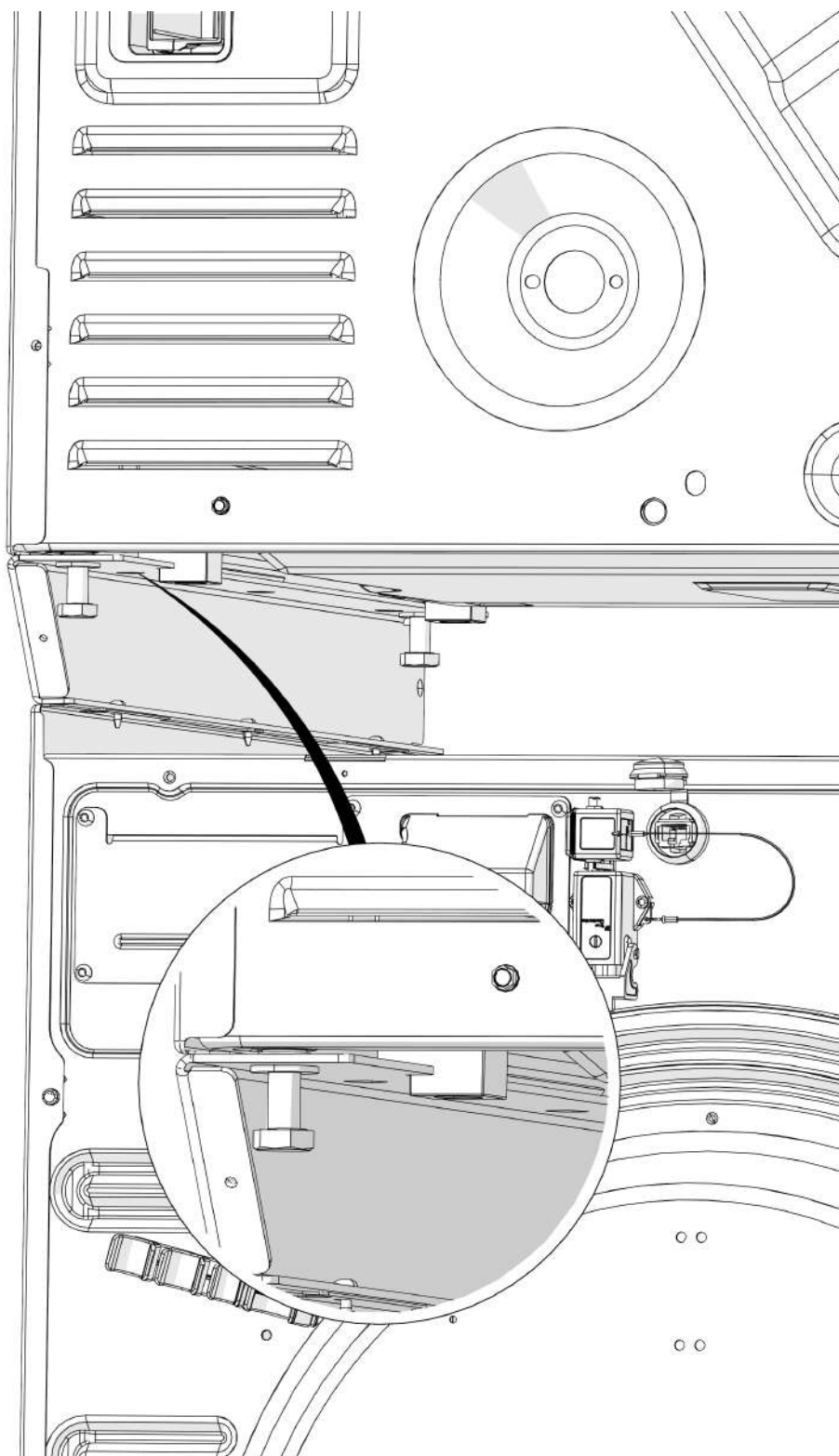


- Setzen Sie die hinteren Führungen der Bodenplatte des Trockners zwischen die Führungsschienen der Waschmaschine.



⚠ Quetsch- und Klemmgefahr  
Achten Sie beim Aufsetzen des Trockners auf Ihre Hände.

- Schieben Sie den Trockner auf den Führungsschienen bis zum Anschlag nach hinten.

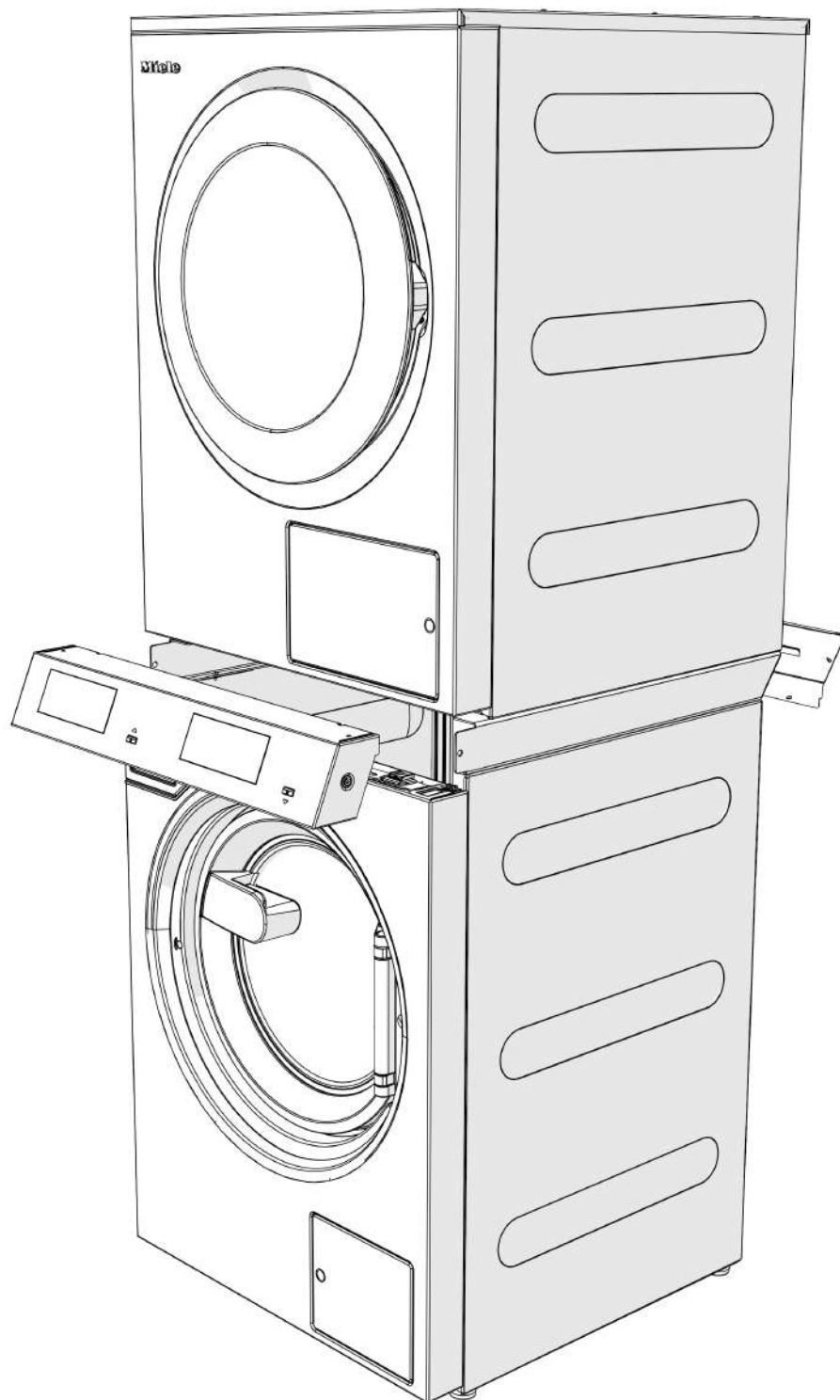


- Befestigen Sie den Trockner mit 4 Schrauben und Scheiben (liegen im Beipack) an den Führungsschienen auf der Waschmaschine.

## Installation

---

- Stecken Sie die Stecker der Waschmaschine und des Trockners an die entsprechende Elektronik und auf die entsprechenden Steckwannen am Schalter der Schalterblende. Die weißen Leitungen sind oben am Ein-/Aus-Schalter aufzustecken, die braunen Leitungen sind links am Ein-/Aus-Schalter aufzustecken.



- Schrauben Sie die Schalterblende mit 2 Schrauben an die Waschmaschine.

- Schrauben Sie das Verbindungsblech an der Rückseite der Waschmaschine mit 4 Schrauben an.



## Wasseranschluss

Gemäß deutscher Trinkwasserverordnung muss in Deutschland ab dem 21.03.2021 bei der Inbetriebnahme aller Geräte, die an Warmwasser und/oder Kaltwasser angeschlossen werden, zwischen Wasserhahn und Wasserzulaufschlauch ein Rückflussverhinderer installiert werden. Der Rückflussverhinderer sorgt dafür, dass kein Wasser aus dem Wasserzulaufschlauch in die bauseitige Trinkwasserleitung zurücklaufen kann. Die Rückflussverhinderer befinden sich im beigelegten Zubehör.

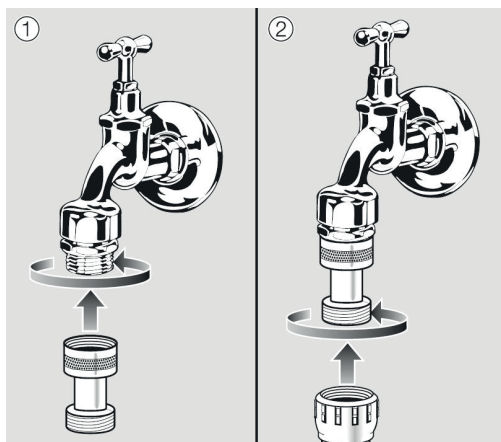
Der Fließdruck muss mindestens 100 kPa betragen und darf 1000 kPa nicht übersteigen. Bei einem Fließdruck über 1000 kPa muss ein Druckreduzierventil verwendet werden.

Für den Wasseranschluss dürfen grundsätzlich nur die mitgelieferten Zulaufschläuche verwendet werden.

⚠ Die Schraubverbindungen stehen unter Wasserleitungsdruck. Kontrollieren Sie durch langsames Öffnen der Wasserhähne, ob die Anschlüsse dicht sind. Korrigieren Sie gegebenenfalls den Sitz der Dichtung und die Verschraubung.

### Einsatz von Rückflussverhinderern

Für den Wasseranschluss müssen die mitgelieferten Rückflussverhinderer in Deutschland verwendet werden.



- Schrauben Sie den Rückflussverhinderer an den Wasserhahn.
- Schrauben Sie den Wasserzulaufschlauch an das Gewinde des Rückflussverhinderers.

⚠ Gesundheitsgefahr und Schäden durch verunreinigtes einlaufendes Wasser.

Die Qualität des einlaufenden Wassers muss der Trinkwasservorgabe des jeweiligen Landes entsprechen, in dem die Waschmaschine betrieben wird.

Schließen Sie die Waschmaschine immer an Trinkwasser an.



## Kaltwasseranschluss

Für den Kaltwasseranschluss ist jeweils 1 Wasserhahn mit  $\frac{3}{4}$ "-Ver-  
schraubung erforderlich.

Wenn der Wasseranschluss fehlt, darf die Waschmaschine nur von ei-  
nem zugelassenen Installateur an die Trinkwasserleitung montiert  
werden.

Der Zulaufschlauch für Kaltwasser ist nicht für einen Warmwasser-  
anschluss geeignet.

Fehlt eine bauseitige Versorgung mit Warmwasser, ist der Warmwas-  
seranschluss an eine vorhandene Kaltwasserversorgung anzuschlie-  
ßen.

Der benötigte Warmwasserbedarf ist dann dem Bedarf an Kaltwasser  
hinzuzufügen.

Alternativ ist der Warmwasseranschluss mit einer beiliegenden Blind-  
kappe zu verschließen und die Gerätesteuerung durch den Kunden-  
diensttechniker auf Kaltwasserzulauf umzustellen.

## Maschine im Kalt- wasserbetrieb nutzen

Für den Kaltwasserbetrieb muss ein Kaltwasseranschluss am Kalt-  
und Warmwasserventil erfolgen.

Alternativ kann das Warmwasserventil durch den Techniker deakti-  
viert werden. Nachfolgende Handlungsschritte sind notwendig.

Es muss der Kundendiensttechniker das Warmwasserventil deaktivi-  
eren.

- Schrauben Sie den Warmwasserschlauch ab.
- Schrauben Sie eine Blindkappe auf.

## Warmwasseran- schluss

Für den Warmwasseranschluss bis 70 °C gelten die gleichen An-  
schlussbedingungen wie für den Kaltwasseranschluss.

Ein geeigneter Anschlussschlauch mit Verschraubung liegt dem Gerät  
bei.

Der Anschluss des Warmwassergerätes erfordert auch einen Kalt-  
wasseranschluss.

## Maschine im Warmwasserbe- trieb nutzen

Für den Warmwasserbetrieb schließen Sie den Warmwasser- und  
Kaltwasseranschluss an die jeweiligen Ventile an. Es sind beide An-  
schlüsse erforderlich.

## **Hinweis für die Schweiz**

Gemäss der Norm SIA 385.351 / EN 1717 sowie Empfehlung des SVGW muss ein Rückflussverhinderer eingebaut werden. Einen normkonformen Rückflussverhinderer erhalten Sie bei Ihrem Sanitärinstallateur.

## **Vorschrift für Österreich**

Für die Verbindungsleitung von der Anschlussstelle am Gerät mit der Innenanlage sind nur die im § 12 Abs. 1 der Verordnung zur Durchführung des Wasserversorgungsgesetzes 1960 aufgezählten Rohre zu verwenden.

Die Verwendung von Gummi- oder Kunststoffschläuchen als Druckverbindungsleitung zwischen Innenanlage und Gerät ist nur dann gestattet, wenn sie:

- samt den eingebundenen Anschlussarmaturen einem Mindestdauerdruck von 1500 kPa (15 bar) standhalten,
- während der Inbetriebnahme des Gerätes hinreichend beaufsichtigt und
- nach der jeweiligen Verwendung des Gerätes durch Sperrung des Wasserzuflusses vor dem Gummi- oder Kunststoffschlauch zuverlässig außer Betrieb gesetzt oder überhaupt von der Innenanlage getrennt werden.

## Laugenpumpe (je nach Gerätevariante)

Bei Gerätevarianten mit Laugenpumpe wird die Lauge durch eine Ablaufpumpe mit maximal 1 m Förderhöhe abgepumpt.

Der Ablaufschlauch muss knickfrei verlegt werden, damit die Lauge ungehindert abfließen kann.

Es gibt folgende Möglichkeiten für den Laugenablauf:

- Anschluss des Ablaufschlauchs an ein Kunststoff-Abflussrohr mit Gummimuffe (ein Siphon ist nicht unbedingt erforderlich)
- Anschluss des Ablaufschlauchs an ein Waschbecken mit Kunststoffnippel
- Direkter Ablauf in einen Bodenablauf (Gully)

Falls notwendig, kann der Schlauch bis zu 5 m verlängert werden. Entsprechendes Zubehör ist beim Miele Kundendienst oder Miele Fachhandel erhältlich.

Für Ablaufhöhen über 1 m ist beim Miele Kundendienst oder Miele Fachhandel eine Austausch-Laugenpumpe für maximal 1,8 m Förderhöhe erhältlich.

## Sondervorschriften für Österreich

Der Waschautomat kann direkt an die Abflussleitung angeschlossen werden, wenn die Hauskanalanlage der Ö-Norm 2501 entspricht.

## Elektroanschluss

Den Elektroanschluss darf nur ein zugelassener Elektroinstallateur unter Einhaltung der länderspezifischen Vorschriften, wie z. B. VDE (Deutschland), ÖVE (Österreich) und SEV (Schweiz) und der Vorschriften des zuständigen Elektrizitätswerkes vornehmen.

Bei der Installation eines Fehlerstrom-Schutzschalters (RCD) muss ein **Fehlerstrom-Schutzschalter Typ B** (allstromsensitiv) verwendet werden.

Die elektrische Ausrüstung der Maschine entspricht den Normen EN 60335-1, EN 50571.

Die Spannungsangabe befindet sich auf dem Typenschild.

Für den Festanschluss müssen installationsseitig allpolige Abschaltungen vorhanden sein. Als Trennvorrichtungen gelten Schalter mit einer Kontaktöffnung von mehr als 3 mm. Dazu gehören z. B. LS-Schalter, Sicherungen und Schütze (VDE 0660).

Die Steckverbindungen oder Trennvorrichtungen müssen jederzeit zugänglich sein.

Wird das Gerät vom Netz getrennt, müssen die Trennvorrichtungen abschließbar sein oder die Trennstellen müssen jederzeit zu überwa-chen sein.

## Gefährdungen vermeiden

Wenn eine der Netzanschlussleitungen dieses Gerätes beschädigt wird, muss diese durch den Hersteller, dessen Kundendienst oder eine ähnlich qualifizierte Person ersetzt werden.

Beachten Sie den beiliegenden Schaltplan.

## Zuluftführung und Abluftführung

### Be- und Entlüftung

Die zum Trocknen benötigte Luft wird dem Aufstellungsraum entnommen. Sorgen Sie daher für eine ausreichende Raumbelüftung, z. B. durch unverschließbare Belüftungsöffnungen in der Außenwand.

- Alle Be- und Entlüftungsöffnungen müssen unverschließbar sein.
- Für jeden Trockner muss ein Querschnitt von  $237 \text{ cm}^2$  pro Belüftungsöffnung vorgesehen werden.

Der Trockner saugt die Luft an seiner Rückseite an. Deshalb muss ein ausreichend großer Wandabstand gewährleistet sein. Der Luftspalt zwischen Trocknerunterseite und Fußboden darf niemals verkleinert werden, z. B. durch Sockelleisten, hochflorigem Teppichboden usw.

Ansonsten ist keine ausreichende Luftzufuhr gewährleistet und die Funktionsfähigkeit des Trockners kann nicht gewährleistet werden.

### Abluftführung



Der Trockner darf nur betrieben werden, wenn die beim Trocknen entstehende feuchte Abluft durch eine installierte Abluftleitung nach außen geführt wird.

Führen Sie Ausnahmen bei der Auslegung der Abluftführung gemäß Bauordnung der Länder aus. Fragen Sie den Bezirksschornsteinfegermeister/-in.

- Für die Dauer der Installation der Abluftleitung sollte der Trockner vom Netz getrennt sein.
- Stellen Sie sicher, dass die Steckstellen vollständig abgedichtet sind.
- Verwenden Sie nur wärmebeständige Materialien mit einer Temperaturbeständigkeit von min.  $80 \text{ °C}$ .
- In der Abluftführung entsteht Kondensat. Setzen Sie daher an der tiefsten Stelle der Abluftführung eine Kondensatabführung ein.

Die Mündung der Abluftleitung (z. B. ein Mauerrohr) ist so anzuordnen, dass die feuchte Abluft

- nicht zurück in den Aufstellraum gelangt.

- keine baulichen Schäden oder unzumutbare Belästigungen verursacht.

Die zum Trocknen benötigte Luft wird dem Aufstellraum entnommen. Sorgen Sie deshalb beim Trocknen für eine ausreichende Raumbelüftung. Anderenfalls besteht Erstickungsgefahr durch eventuelles Zurücksaugen von Abgasen aus anderen technischen Anlagen oder Feuerstätten und die Trockenzeit dauert sehr viel länger.

Vermeiden Sie

- lange Abluftleitungen.
- viele und enge Bögen oder Biegungen.

So umgehen Sie eine niedrige Trockenleistung und einen hohen Zeit- und Energiebedarf.

Verwenden Sie

- für die Abluftleitung: Abluftschlauch\* oder Kunststoffabwasserrohr (z. B. HT-Rohrsysteme) mit einem Mindestdurchmesser von 100 mm.
- für die Abluftführung nach außen: das Mauerrohr\* oder den Fensteranschluss\*.

\*nachkaufbares Zubehör

**Gesamtrohrlänge berechnen**

Die Abluftleitung mit Bögen und unterschiedlichen Bauteilen setzt der Abluft einen Reibungswiderstand entgegen. Dieser Reibungswiderstand wird als Vergleichsrohrlänge ausgedrückt. Die **Vergleichsrohrlänge** sagt aus, wie viel größer der Widerstand z. B. eines Bogens im Vergleich zu 1 Meter geradem Kunststoffabwasserrohr ist (Tabelle I).

Wenn Sie die Vergleichsrohrlängen aller Bauteile zusammenzählen, erhalten Sie die **Gesamtrohrlänge**. Die Gesamtrohrlänge sagt aus, wie groß der Widerstand des gesamten Abluftsystems ist.

Da ein größerer **Rohrdurchmesser** den Widerstand mindert, erfordert eine große Gesamtrohrlänge einen größeren Rohrdurchmesser (Tabelle II).

Vorgehensweise

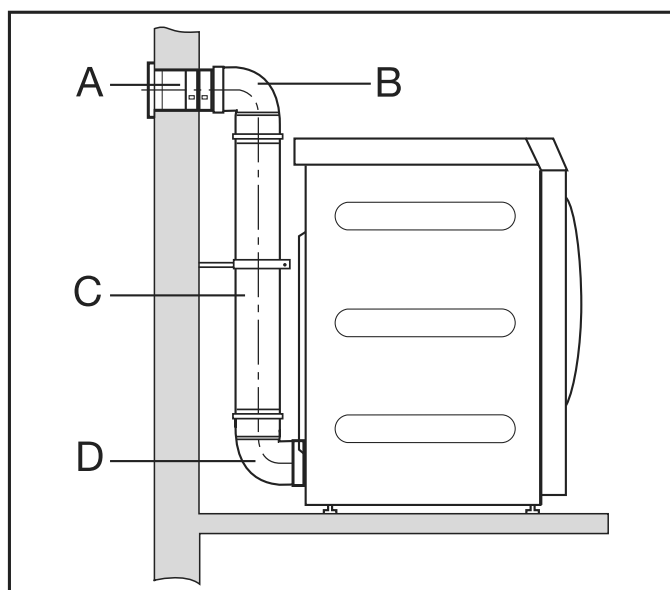
1. Messen Sie die notwendige Länge für die gerade zu verlegende Abluftleitung aus. Multiplizieren Sie diesen Wert mit der entsprechenden Vergleichsrohrlänge aus **Tabelle I**.
2. Ermitteln Sie die Anzahl der notwendigen Bögen und Bauteile. Zählen Sie deren Vergleichsrohrlängen mithilfe der **Tabelle I** zusammen.
3. Zählen Sie alle soeben ermittelten Vergleichsrohrlängen zusammen: Sie erhalten die Gesamtrohrlänge.
4. Entnehmen Sie **Tabelle II**, welcher Rohrdurchmesser für die Gesamtrohrlänge erforderlich ist.

Tabelle I	
Bauteile	Vergleichsrohr- länge
<b>Abluftschlauch (Alu-Flex)* / Rohr (Temperaturbest. min. 80°C)</b>	
– 1 m gerade verlegt/bzw. 1 m gerades Rohr	1,0 m
– Bogen 45° (Biegeradius = 0,25 m)	0,6 m
– Bogen 90° (Biegeradius = 0,25 m)	0,8 m
<b>Die Verwendung von Mauerrohr oder Fensteranschluss ist eine Ausnahme bei der Auslegung der Abluftführung. Diese ist gemäß Bauordnung der Länder auszuführen. Fragen Sie den Bezirksschornsteinfegermeister/-in.</b>	
<b>Mauerrohr* oder Fensteranschluss*</b>	
– mit Gittereinsatz	3,8 m
– mit Rückstauklappe (schwingende Klappe)	1,5 m
<b>Rückstauklappe*</b>	14,3 m
* nachkaufbares Zubehör	

Tabelle II	
Maximal zulässige Gesamtrohr- länge	erforderlicher Durchmesser
20 m	100 mm
40 m	125 mm
80 m	150 mm

Berechnungsbeispiel

Ausnahmen bei der Auslegung der Abluftführung sind gemäß Bauordnung der Länder auszuführen. Fragen Sie den Bezirksschornsteinfegermeister/-in.

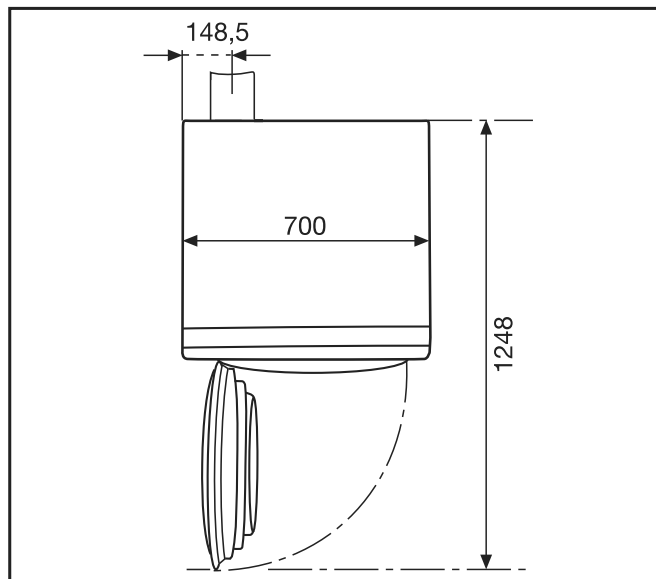


<b>A</b>	<b>Mauerrohr, mit Gittereinsatz</b> = 1 x 3,8 m Vergleichsrohrlänge	= 3,8 m
<b>B/D</b>	<b>2 Bögen, 90°</b> = 2 x 0,8 m Vergleichsrohrlänge	= 1,6 m
<b>C</b>	<b>0,5 m Rohr</b> = 0,5 x 1 m Vergleichsrohrlänge	= 0,5 m
	Gesamtrohrlänge	= 5,9 m

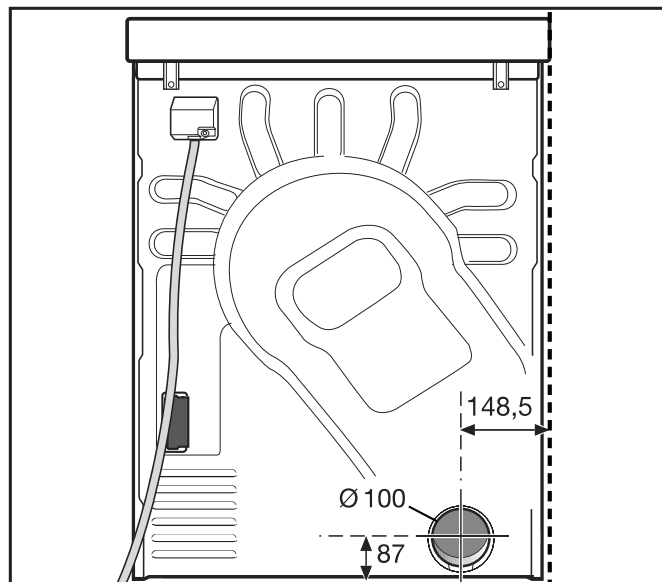
**Resultat:** Die Gesamtrohrlänge beträgt weniger als 20 m (laut Tabelle II). Deshalb reicht ein Rohrdurchmesser von 100 mm aus.

# Installation

## Bemaßung Abluft- Draufsicht anschluss



## Rückansicht



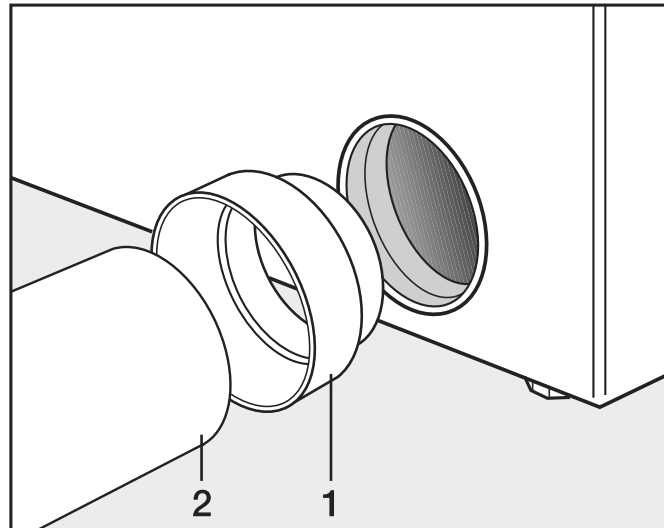
## Abluffführung mit gesteckten Roh- ren

Sie benötigen

- den Anschlussstutzen (liegt bei).
- Rohre und Übergangsstücke aus dem Handel.

Verwenden Sie nur wärmebeständige Materialien mit einer Temperaturbeständigkeit von min. 80 °C.





- Installieren Sie den Anschlussstutzen (1) und das Rohr (2).



Umwickeln Sie Steckstellen mit wärmebeständigem Metallklebeband.

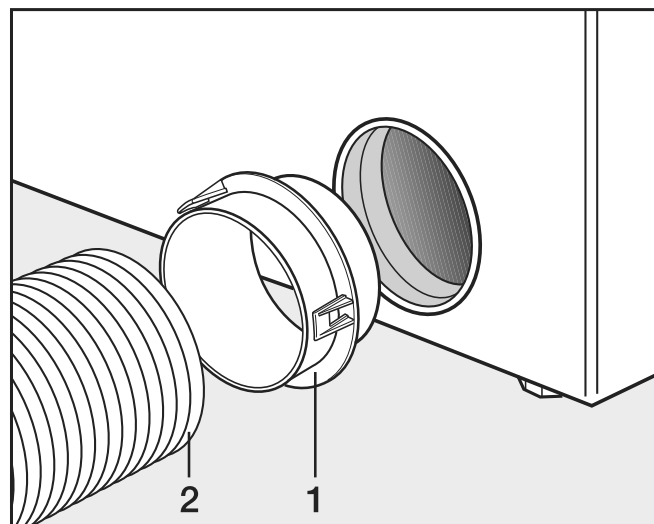


Sichern Sie den Trockner mit Spannlaschen gegen Verrutschen.

## Abluftführung mit Alu-Flex

Sie benötigen

- den Adapter (liegt bei).
- Alu-Flex Abluftschlauch (nachkaufbares Zubehör).



- Installieren Sie den Adapter (1) und den Alu-Flex Abluftschlauch (2).



Umwickeln Sie die Steckstellen mit wärmebeständigem Metallklebeband.



Sichern Sie den Trockner mit Spannlaschen gegen Verrutschen

# Installation

## Abluftsammelleitung

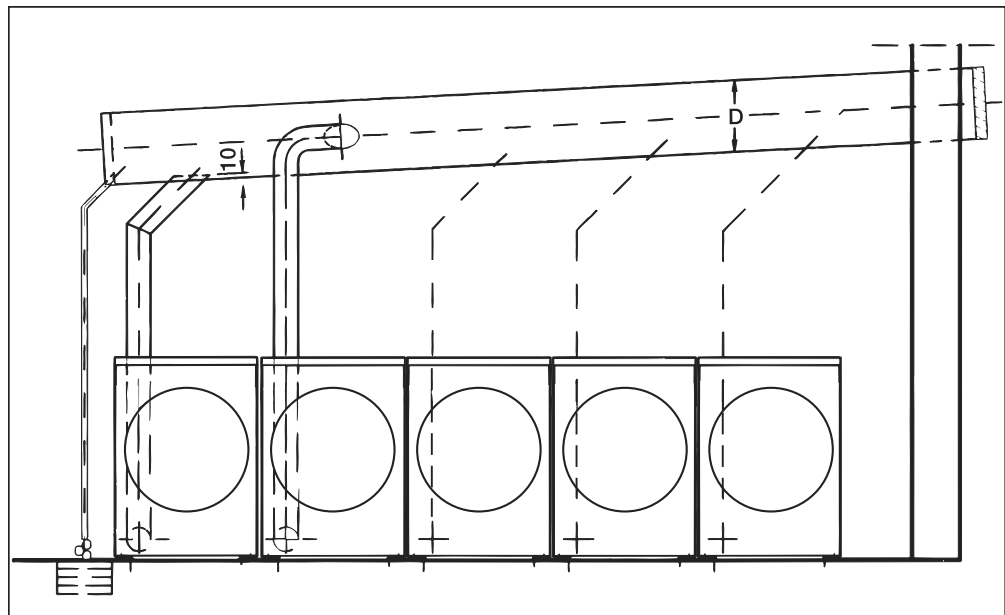
Eine Abluftsammelleitung ist nur in Ausnahmefällen erlaubt. Die Abluftsammelleitung muss durch den Bezirksschornsteinfegermeister abgenommen werden.

Führen Sie Ausnahmen bei der Auslegung der Abluftführung gemäß Bauordnung der Länder aus. Fragen Sie den Bezirksschornsteinfegermeister/-in.

⚠ Pro Trockner muss eine Rückstauklappe installiert werden. Anderenfalls können durch zurückfließendes Kondenswasser die Trockner beschädigt und die elektrische Sicherheit beeinträchtigt werden.

Bei Installation von 3 bis zu max. 5 Trocknern muss der Rohrdurchmesser **D** vergrößert werden.

Anzahl Trockner	Vergrößerungsfaktor für den Rohrdurchmesser aus Tabelle II
3	1,25
4 - 5	1,5



### Hinweis auf externe Geräte

Ein Hinweis auf externe Hardware erfolgt.

- Bestätigen Sie mit dem Symbol OK.

Falls eine Connector-Box vorhanden ist, schließen Sie diese vor der ersten Inbetriebnahme an. Dazu muss die Waschmaschine vom Netz getrennt sein. Beginnen Sie erst danach mit der Inbetriebnahme.

## Optionen/Nachkaufbares Zubehör

Zubehörteile dürfen nur an- oder eingebaut werden, wenn sie ausdrücklich von Miele freigegeben sind.

Werden andere Teile an- oder eingebaut, gehen Ansprüche aus Garantie, Gewährleistung und/oder Produkthaftung verloren.

### Zubehör Waschmaschine

#### Connector-Box

Über die Connector-Box kann externe Hardware von Miele und anderen Anbietern an die Miele Professional Maschine angeschlossen werden.

Die Connector-Box wird durch die Miele Professional Maschine mit Netzspannung versorgt.

Das separat erhältliche Set besteht aus der Connector-Box und den entsprechenden Befestigungsmaterialien für eine einfache Anbringung an der Maschine oder auch an einer Wand.

#### Spitzenlast / Energiemanagement

Über die Connector-Box kann ein Spitzenlast- oder Energiemanagementsystem angeschlossen werden.

Das Energiemanagementsystem überwacht den Energieverbrauch eines Objektes, um gezielt einzelne Verbraucher kurzzeitig durch die Spitzenlastabschaltung zu deaktivieren und damit die Überschreitung einer Lastgrenze zu verhindern.

Bei Aktivierung der Spitzenlastfunktion wird die Heizung abgeschaltet und ein Programmstopp ausgeführt. Im Display erscheint dann eine entsprechende Meldung.

Nach Ende der Spitzenlastfunktion wird das Programm automatisch fortgesetzt.

#### Anschluss Flüssigdosierung

Für eine Dosierung mit flüssigen Waschmitteln können über die Connector-Box externe Flüssigdosierpumpen mit Leerstandssensierung und/oder Durchflussmengenmessern (Flowmeter) eingesetzt werden.

Die Programmierung der Dosierpumpen kann nur durch den Miele Kundendienst ausgeführt werden.

Achten Sie bei der Anwendung und Kombination von Waschhilfsmitteln und Spezialprodukten unbedingt auf die Verwendungshinweise der Hersteller.

#### Kassiergerät

Die Waschmaschine kann über die Connector-Box mit einem Einzel-Kassiersystem als nachkaufbares Zubehör ausgerüstet werden.

Die erforderliche Programmierung kann während der Erstinbetriebnahme durchgeführt werden. Nach Abschluss der Erstinbetriebnahme können Änderungen nur durch den Miele Fachhandel oder Miele Kundendienst durchgeführt werden.

## Installation

---

Bitte beachten Sie, dass der Status der Connector-Box in der Betreiberebene bedarfsweise auf "ein" gesetzt werden muss.

WLAN-/LAN-Schnittstelle

Die Waschmaschine ist mit einer WLAN-/LAN-Schnittstelle zum Datenaustausch ausgestattet.

Die am LAN-Anschluss bereitgestellte Datenschnittstelle entspricht SELV (Kleinspannung) nach EN 60950. Der LAN-Anschluss erfolgt mit einem RJ45-Stecker nach EIA/TIA 568B.

Angeschlossene Geräte müssen ebenfalls SELV entsprechen.

## Zubehör Trockner

Kommunikationsbox

Durch die optional erhältliche Kommunikationsbox kann externe Hardware von Miele und anderen Anbietern an die Miele Professional Maschine angeschlossen werden. Externe Hardware ist z. B. Kassiersystem, Spitzenlastanlage, Drucksensor oder eine externe Abluftklappe.

Die Kommunikationsbox wird durch die Miele Professional Maschine mit Netzspannung versorgt.

Das separat erhältliche Set besteht aus der Kommunikationsbox und den entsprechenden Befestigungsmaterialien für eine einfache Anbringung an der Maschine oder auch an einer Wand.

Kassiersystem

Der Trockner kann optional mit einem Kassiersystem (nachkaufbares Miele Zubehör) ausgerüstet werden. Hierfür muss der Miele Kundendienst eine Einstellung in der Trocknerelektronik programmieren und das Kassiersystem anschließen.

XKM 3200 WL PLT

Über das optional erhältliche Miele Kommunikationsmodul kann eine Datenverbindung zwischen dem Miele Professionalgerät und einem Datenverarbeitungsgerät nach dem Ethernet- oder WLAN-Standard hergestellt werden.

Das Kommunikationsmodul wird in den serienmäßig vorhandenen Kommunikationsschacht der Maschinen eingeschoben. Das Kommunikationsmodul bietet die Möglichkeit, intelligent mit externen Systemen (z. B. zentralen intelligenten Kassierterminals oder Bezahlösungen) per App zu kommunizieren. Zusätzlich können detaillierte Informationen über den Gerätestatus und Programmstatus herausgegeben werden.

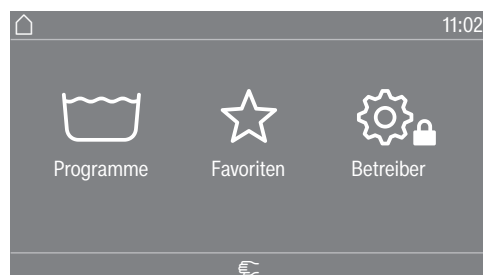
Dieses Modul ist die Basis zur kabelgebundenen Kommunikation mit Miele MOVE.

Eine Einbindung des Gerätes in die App "Miele@Home" für den Haushaltsbereich ist nicht möglich.

Das Kommunikationsmodul ist ausschließlich für die gewerbliche Nutzung vorgesehen und wird direkt über das Miele Professionalgerät mit Netzspannung versorgt. Ein zusätzlicher Netzanschluss ist nicht notwendig. Die aus dem Kommunikationsmodul herausgeführte Ethernetschnittstelle entspricht SELV (Sicherheitskleinspannung) nach EN 60950. Angeschlossene externe Geräte müssen ebenfalls SELV entsprechen.

## Betreiberebene öffnen

- Schalten Sie die Waschmaschine ein.



- Berühren Sie die Sensortaste Betreiber .

Das Display wechselt in das Menü Betreiberebene.

## Zugang über Code

Die Betreiberebene muss mit einem Code geöffnet werden.

Der Code lautet **000** (Werkeinstellung).

Nach der Code Eingabe befinden Sie sich in der Betreiberebene. Die einzelnen Einstellmöglichkeiten werden in den nachfolgenden Kapiteln beschrieben.

## Code ändern

Sie können den Code für den Zugang zur Betreiberebene ändern, um die Waschmaschine vor unbefugtem Zugriff zu schützen.

Wenn der Code später nicht mehr bekannt ist, muss der Kundendienst informiert werden. Der Kundendienst muss den Code zurücksetzen.

Notieren Sie sich den neuen Code und bewahren Sie ihn sicher auf.

## Einstellungen beenden

- Berühren Sie das Symbol .

Das Display schaltet eine Menüebene zurück.


- Berühren Sie das Symbol .

Das Display wechselt in das Hauptmenü.

## Bedienung/Anzeige

### Sprache

Das Display kann verschiedene Sprachen anzeigen. Über das Untermenü Sprache können Sie die fest eingestellte Betreibersprache wählen.

Für ein laufendes Programm kann die Bedienersprache über die Sensortaste  geändert werden.


### Spracheinstieg

Das Display kann verschiedene Bedienersprachen anzeigen. Mit dieser Einstellung legen Sie fest in welcher Weise die Sprachen wählbar sind.

#### International


6 Sprachen stehen zur Auswahl. Die Sensortaste  ist nicht aktiv. Beachten Sie die Einstellung Sprachen festlegen.

#### Sprachanwahl

Mit die Sensortaste  kann eine Sprache gewählt werden. Alle Sprachen stehen zur Auswahl (Werkeinstellung).

Die Reihenfolge der ersten 4 Sprachen kann sich ändern. An dieser Stelle werden die Sprachen angezeigt, die am häufigsten gewählt werden.

#### Standardsprache

Die Bedienersprache kann nicht geändert werden. Die Bedienersprache entspricht der Betreibersprache. Die Sensortaste  ist nicht aktiv.

### Sprachen festlegen

Die Sprachen für die Einstellung Spracheinstieg International können verändert werden.

6 Sprachen können ausgewählt werden. Alle Sprachen stehen zur Auswahl.

Wenn eine neue Sprache in den Spracheinstieg aufgenommen werden soll:

- Wählen Sie die Sprache, die ersetzt werden soll.

Alle verfügbaren Sprachen werden angezeigt.

- Wählen und bestätigen Sie die Sprache, die die zuvor gewählte ersetzen soll.

Die neue Sprache erscheint an der Stelle, an der die alte ersetzt wurde.

### Helligkeit Display

Die Helligkeit des Displays kann verändert werden. Die Einstellung ist von den unterschiedlichen Beleuchtungsverhältnissen in der Aufstellungsumgebung abhängig.

Die Einstellung erfolgt in 10 Stufen.

# Betreiberebene Waschmaschine

---

## Tageszeit

Nach Wahl des Zeitformats kann die Tageszeit eingestellt werden.

### Zeitformat

- 24h Uhr
- 12h Uhr
- keine Uhr

### einstellen

- Die Uhrzeit kann eingestellt werden.

## Datum

Nach Wahl des Datumsformats kann das Datum eingestellt werden.

### Datumsformat

- DD.MM.YYYY
- YYYY.MM.DD
- MM.DD.YYYY

### Datum

- Das Datum kann eingestellt werden.

## Lautstärke

Die Lautstärke der unterschiedlichen Signale kann geändert werden.

- Endeton
- Tastenton
- Begrüßungston

Die Einstellung erfolgt in 7 Stufen und kann zusätzlich ausgeschaltet werden.

- Fehlerton

Der Fehlerton kann ein- oder ausgeschaltet werden.

## Sichtbarkeit Parameter

Unterschiedliche Parameter, wie Temperatur, Drehzahl, Extras usw. werden bei Programmwahl angezeigt. Sie legen fest, welche Parameter nicht angezeigt werden sollen. Die Parameter sind nicht änderbar bzw. werden nicht mehr angezeigt.

Werkeinstellung: alle Parameter sichtbar (orange markiert)

## Ausschalten Maschine

Zur Energieeinsparung kann die Einstellung erfolgen, dass sich die Waschmaschine nach Programmende oder solange keine Bedienung erfolgt, automatisch in den Standbybetrieb wechselt. Standardmäßig erfolgt kein automatischer Standbybetrieb.

Die Veränderung dieser Einstellung führt zu einem erhöhten Energieverbrauch.

- keine Abschaltung (Werkeinstellung)
- Abschaltung nach 15 Minuten
- Abschaltung nach 20 Minuten



# Betreiberebene Waschmaschine

	<ul style="list-style-type: none"><li>- Abschaltung nach 30 Minuten</li></ul>
<b>Startvorwahl</b>	<div style="border: 1px solid black; padding: 5px;">Die Anzeige der Startvorwahl (Timer) kann ein- oder ausgeschaltet werden.</div> <p>Werkeinstellung: ein</p>
<b>Memory</b>	<div style="border: 1px solid black; padding: 5px;">Die Waschmaschine speichert die zuletzt gewählten Einstellungen eines Waschprogramms (Temperatur, Drehzahl und einige Optionen) nach Programmstart ab.</div> <p>Bei erneuter Anwahl des Waschprogramms zeigt die Waschmaschine die gespeicherten Einstellungen an.</p> <p>Werkeinstellung: aus</p>
<b>Handsteuerung</b>	Die Funktion Handsteuerung kann ein oder ausgeschaltet werden. Die Einschaltung kann mit oder ohne Identifikation erfolgen.
<b>Raffen</b>	Die Funktion Raffen kann ein oder ausgeschaltet werden.
<b>Temperatureinheit</b>	<div style="border: 1px solid black; padding: 5px;">Sie können wählen, in welcher Einheit die Temperaturen (°C/°F) angezeigt werden.</div>
<b>Gewichtseinheit</b>	<div style="border: 1px solid black; padding: 5px;">Sie können wählen, ob die Beladungsmengen in „kg“ oder in „lbs“ angezeigt werden. Zusätzlich kann die Angabe ausgeschaltet werden.</div>
<b>Code Betreiber</b>	<div style="border: 1px solid black; padding: 5px;">Sie können den Code für den Zugang zur Betreiberebene ändern.</div> <ul style="list-style-type: none"><li>■ Geben Sie den aktuellen Code ein.</li><li>■ Geben Sie den neuen Code ein.</li></ul>
<b>WLAN</b>	<div style="border: 1px solid black; padding: 5px;">Steuern Sie die Vernetzung ihrer Waschmaschine.</div> <ul style="list-style-type: none"><li>- Einrichten Diese Meldung erscheint nur, wenn die Waschmaschine noch nicht mit einem WLAN-Netzwerk verbunden wurde.</li><li>- Deaktivieren (sichtbar, wenn das Netzwerk aktiviert ist) Das Netzwerk bleibt eingerichtet, die WLAN-Funktion wird ausgeschaltet.</li><li>- Aktivieren (sichtbar, wenn das Netzwerk deaktiviert ist) Die WLAN-Funktion wird wieder eingeschaltet.</li><li>- Verbindungsstatus (sichtbar, wenn das Netzwerk aktiviert ist)<ul style="list-style-type: none"><li>- die WLAN-Empfangsqualität</li><li>- der Netzwerkname</li><li>- die IP-Adresse</li></ul></li><li>- Neu einrichten (sichtbar, wenn eingerichtet) Setzt die WLAN-Anmeldung (Netzwerk) zurück, um sofort wieder eine neue Einrichtung durchzuführen.</li></ul>

## Betreiberebene Waschmaschine

---

- Rücksetzen (sichtbar, wenn eingerichtet)

Das Netzwerk ist nicht mehr eingerichtet. Um das Netzwerk wieder zu nutzen, muss ein neuer Verbindungsaufbau durchgeführt werden.

- Das WLAN wird ausgeschaltet
- Die Verbindung zum WLAN wird auf Werkeinstellung zurückgesetzt

## Programmauswahl

### Steuerung

**Tipp:** Nehmen Sie zuerst alle notwendigen Einstellungen und Änderungen an der Waschmaschine vor, bevor Sie eine der nachfolgenden Optionen auswählen.

Bei Wahl „WS-einfach“ oder „WS-Logo“ kann nach Beendigung des Menüs *Betreiberebene* die Betreiberebene nicht mehr über das Display geöffnet werden. Wenn Sie weitere Einstellungen ändern möchten, müssen Sie gemäß nachfolgender Beschreibung zum Spezialeinstieg in die Betreiberebene vorgehen.

Standard (Werkeinstellung).

Alle Funktionen und Programme können angezeigt werden.

WS einfach

Bis zu 12 Programme stehen zur Auswahl. Unter der Einstellung Favoritenprogramme legen Sie fest, welche der Programme angeboten werden.

WS Logo

Bis zu 12 Programme stehen zur Auswahl. Unter der Einstellung Favoritenprogramme legen Sie fest, welche Programme angeboten werden.

Externe Programmwahl

Die Programmwahl erfolgt mit einem Kommunikationsmodul z. B. über ein externes Terminal.

# Betreiberebene Waschmaschine

---

## Programmpakete

Die Programmauswahl kann durch Aktivierung von einzelnen Programmen aus den Zielgruppen-Programmpaketen erweitert werden.

Die angewählten Programme (orange markiert) aus den Programmpaketen werden bei der Programmwahl im Display angezeigt.

## Favoritenprogramme

Nach dem Einschalten können Sie alternativ ein Programm wählen über: ☆ Favoriten.

24 Programme können individuell nach eigenen Prioritäten als Favoriten abgelegt werden.

Zusätzlich werden diese Favoriten in den Steuerungsvarianten

- *WS Logo*
- *WS einfach* angeboten.

Die Steuerungsvarianten legen Sie unter *Steuerung fest*.

**Tipp:** Sie können jedem Programm einen separaten Farbrahmen zuordnen. Hierfür muss unter *Farbzuord. Programm* die Einstellung *ein* gewählt sein.

### Favoritenprogramme ändern

- Wählen Sie das Programm, das geändert oder getauscht werden soll.

- Bestätigen Sie das Programm oder die zu ändernde Einstellung.

Es öffnet sich ein weiteres Menü, in dem Sie ein neues Programm auswählen oder Parameter ändern können.

- Bestätigen Sie den Auswahlbereich *Speichern*.

Ihre Wahl ist aktiviert.

## Programme anordnen

Innerhalb der Programmliste und der Liste für die Favoriten können die Programme verschoben werden.

Werkeinstellung: aus

## Programme verschieben

- Berühren Sie den Auswahlbereich des Programms, das Sie verschieben möchten.

- Halten Sie den Auswahlbereich gedrückt, bis sich der Rahmen verändert.

- Verschieben Sie das Programm an die gewünschte Stelle.

## Farbzuord. Programm

Sie können einem Favoritenprogramm rahmen zuordnen. Das Favoritenprogramm erhält in der Liste der Favoritenprogramme einen farbigen Rahmen, dessen Farbe Sie auswählen können.

Werkeinstellung: ein

## Code Experte

Um ein Desinfektionsprogramm abubrechen, muss ein Code eingegeben werden. Der Code kann geändert werden.

Der Code Experte ist ungleich zu dem Code Betreiberebene.

## Betreiberebene Waschmaschine

---

Der Code lautet: 0 0 0

Wenn Sie den Code ändern, notieren Sie sich den neuen Code.

# Betreiberebene Waschmaschine

---

## Verfahrenstechnik

### Knitterschutz

Der Knitterschutz reduziert die Knitterbildung nach dem Programmende. Die Trommel bewegt sich noch bis zu 30 Minuten nach dem Programmende.

Die Tür der Waschmaschine kann jederzeit geöffnet werden.

Werkeinstellung: ein

### Autom. Wasserablauf

Der automatische Wasserablauf kann ein oder ausgeschaltet werden. Der automatische Wasserablauf führt dazu, dass nach Beendigung eines Programms immer die Lauge abgelassen wird. Dies ist auch bei Programmen der Fall, die mit Wasser in das Programmende gehen.

## Service

### Serviceintervall

Im Display kann eine Service-Information angezeigt werden. Dabei kann ein Datum oder die Anzahl der Betriebsstunden eingestellt werden.

Bis zu 3 Meldungen mit eigenen Texten sind wählbar.

Ihr individuell wählbarer Meldungstext wird am Programmende angezeigt und über *OK* ausgeblendet. Am Programmende des nächsten Programms erfolgt derselbe Meldungstext erneut.

#### Einstellungen

Hiermit legen Sie das Intervall (stunden- oder datumsabhängig) fest, in dem der Meldungstext erscheint.

- Werkeinstellung: aus
- nach Zeit  
Sie können anschließend ein Zeitintervall von 1–9999 Stunden wählen.
- nach Datum  
Sie können anschließend ein Datum eingeben.

#### Meldungstext

Hier geben Sie Ihren individuellen Meldungstext für Ihre geplante Wartungsarbeit ein.

#### Anzeige zurücksetzen

Der Meldungstext erscheint so lange, bis die Anzeige dauerhaft zurückgesetzt wird. Der Meldungstext erscheint dann erst wieder mit Erreichen des nächsten Intervalls.

## Externe Anwendungen

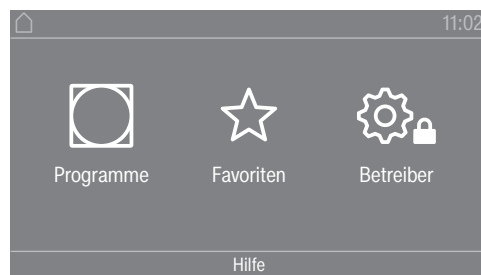
### Verriegelung Kassiergerät

Die Verriegelung des Kassiergeräts kann ein oder ausgeschaltet werden. Bei eingeschalteter Verriegelung kann aus verschiedenen Zeitintervallen gewählt werden.

# Betreiberebene Waschmaschine

<b>Connector-Box</b>	<p>Der Anschluss externer Hardware erfolgt über die Connector-Box. Diese kann ein oder ausgeschaltet werden.</p> <div style="border: 1px solid black; padding: 5px;"><p>Die Connector-Box muss angewählt sein, damit Einstellungen in dem Menü Dosierung vorgenommen werden können.</p></div>
<b>Automatische Dosierung</b>	<p>Die automatische Dosierung kann ein oder ausgeschaltet werden.</p> <p>Die automatische Dosierung kann über die Connector-Box oder das KOM-Modul angewählt werden.</p>
<b>Dosierung</b>	<div style="border: 1px solid black; padding: 5px;"><p>Damit Einstellungen in dem Menü Dosierung übernommen werden, muss die Connector-Box eingeschaltet sein.</p></div> <p>Es können 1 - 6 Dosierpumpen eingeschaltet werden.</p> <p>Nach der Aktivierung der Dosierpumpe können weitere Einstellungen vorgenommen werden..</p> <ul style="list-style-type: none"><li>- Dosierpumpe deaktivieren</li><li>- Kalibrierung</li><li>- Förderleistung (neu): ml/Min</li><li>- Korrekturfaktor</li><li>- Behältergröße</li><li>- Vorwarnung Leermeldung</li><li>- Reset Vorwarnung</li><li>- Leermeldung</li><li>- Flowmeter</li></ul>
<b>Spitzenlast verhindern</b>	<p>Die Spitzenlastverhinderung kann ein oder ausgeschaltet werden. Mit dieser Funktion wird bei einem anstehenden Spitzenlastsignal die Ausführung eines Waschprogramms nicht verändert. Die Beheizung bleibt eingeschaltet.</p>
<b>Maschinenparameter</b>	
<b>Maximale Drehzahl</b>	<p>Die maximale Drehzahl kann über ein Tastenfeld eingestellt werden.</p>
<b>Maximale Temperatur</b>	<p>Die maximale Temperatur kann über ein Tastenfeld eingestellt werden.</p>
<b>Rechtliche Informationen</b>	<p><u><a href="#">Open-Source-Lizenzen</a></u></p> <div style="border: 1px solid black; padding: 5px;"><p>Hier können Sie Informationen einsehen (siehe Datenschutz WLAN).</p></div>

## Betreiberebene öffnen



Durch Berühren der Sensortaste  gelangen Sie zur Betreiberebene.

## Zugang über Code

Die Betreiberebene muss mit einem Code geöffnet werden.

Werkeinstellung: Der Code lautet **000**.

## Code ändern

Sie können den Code für den Zugang zur Betreiberebene ändern, um den Trockner vor unbefugtem Zugriff zu schützen.

Gehen Sie vorsichtig bei der Vergabe eines neuen Codes vor. Ist der Code später nicht mehr bekannt, muss der Kundendienst informiert werden. Der Kundendienst muss den Code zurücksetzen. Notieren Sie sich den neuen Code und bewahren Sie ihn sicher auf.

## Einstellungen beenden

- Berühren Sie die Sensortaste .

Das Display schaltet eine Menüebene zurück.

- Berühren Sie die Sensortaste .


Das Display wechselt in das Hauptmenü.

## Bedienung/Anzeige

### Sprache

Das Display kann verschiedene Sprachen anzeigen. Über das Untermenü *Sprache* können Sie die fest eingestellte Sprache wählen.

Die Sprache können Sie folgendermaßen ändern:

- Dauerhaft über die Betreiberebene (= „Betreibersprache“).
- Nur für die Dauer eines laufenden Programms über die Sensortaste . Nach Programmende erscheint wieder die „Betreibersprache“.

### Spracheinstieg

Das Display kann verschiedene Bediener Sprachen anzeigen. Mit dieser Einstellung legen Sie fest in welcher Weise die Sprachen wählbar sind.


Die Sprache können Sie folgendermaßen ändern:



## international


6 Sprachen stehen zur Auswahl. Die Sensortaste  ist nicht aktiv. Beachten Sie die Einstellung Sprachen festlegen.

## Sprachanwahl

Mit die Sensortaste  kann eine Sprache gewählt werden. Alle Sprachen stehen zur Auswahl (Werkeinstellung).

Die Reihenfolge der ersten 4 Sprachen kann sich ändern. An dieser Stelle werden die Sprachen angezeigt, die am häufigsten gewählt werden.

## Standardsprache

Die Bedienersprache kann nicht geändert werden. Die Bedienersprache entspricht der Betreibersprache. Die Sensortaste  ist nicht aktiv.

### **Sprachen festlegen**

Die Sprachen für die Einstellung Spracheinstieg internat. können verändert werden.

6 Sprachen können ausgewählt werden. Alle Sprachen stehen zur Auswahl.

Wenn eine neue Sprache in den Spracheinstieg aufgenommen werden soll:

- Wählen Sie die Sprache, die ersetzt werden soll.

Alle verfügbaren Sprachen werden angezeigt.

- Wählen und bestätigen Sie die Sprache, die die zuvor gewählte ersetzen soll.

Die neue Sprache erscheint an der Stelle, an der die alte ersetzt wurde.

### **Helligkeit Display**

Die Helligkeit des Displays kann verändert werden. Die Einstellung ist von den unterschiedlichen Beleuchtungsverhältnissen in der Aufstellungsumgebung abhängig.

- Die Einstellung erfolgt in 10 Stufen.

### **Tageszeit**

Nach Wahl des Zeitformats kann die Tageszeit eingestellt werden.

#### Zeitformat

- Werkeinstellung: 24-Stunden-Anzeige
- 12-Stunden-Anzeige
- Keine Uhr

#### Einstellen

- Die Uhrzeit kann eingestellt werden.

### **Datum**

Nach Wahl des Datumformats kann das Datum eingestellt werden.

- Datumsformat

## Betreiberebene Trockner

---

Das Datum kann beginnend mit Tag, Monat oder Jahr angezeigt werden.

- Datum

Das Datum wird eingestellt.

### Lautstärke

Die Lautstärke der unterschiedlichen Signale kann geändert werden.

Die Lautstärke kann für folgende Töne verändert werden:

- Endeton  
Der Endeton signalisiert das Ende eines Trockenprogramms.
- Tastenton
- Begrüßungston
- Fehlerton  
Der Fehlerton signalisiert einen Fehler und kann abgeschaltet werden. Die Lautstärke des Fehlertons kann nicht verändert werden.

### Anzeige Restfeuchte

Zusätzlich zur Anzeige der Trockenstufe kann die Restfeuchte in Prozent angezeigt werden.

- **Werkeinstellung:** Ohne Prozentangabe
- Mit Prozentangabe

### Sichtbarkeit Parameter

Unterschiedliche Parameter werden bei Programmwahl angeboten/angezeigt. Sie legen fest, welche Parameter nicht angezeigt werden sollen. Diese Parameter sind dann bei Programmwahl auch nicht mehr änderbar.

- Restfeuchte
- Dauer
- Schonen
- Knitterschutz
- Beladungsmenge
- Trockentemperatur

### Ausschalten Anzeige

Zur Energieeinsparung wird das Display dunkel geschaltet und allein die Sensortaste *Start/Stop* blinkt langsam. Das kann geändert werden.

Die Veränderung dieser Einstellung führt zu einem erhöhten Energieverbrauch.

- Aus  
keine Dunkelschaltung
- Ein (10 Min), nicht lfd. Prg.  
Das Display bleibt während des Programmablaufs an, wird aber 10 Minuten nach Programmende dunkel geschaltet.

- Logo (10 Min), nicht lfd. Prg.  
Das Display bleibt während des Programmablaufs an, aber 10 Minuten nach Programmende leuchtet das Logo auf.
- Werkeinstellung: Ein nach 10 Minuten  
Das Display wird nach 10 Minuten dunkel geschaltet.
- Ein (30 Min), nicht lfd. Prg.  
Das Display bleibt während des Programmablaufs an, wird aber 30 Minuten nach Programmende dunkel geschaltet.
- Logo (30 Min), nicht lfd. Prg.  
Das Display bleibt während des Programmablaufs an, aber 30 Minuten nach Programmende leuchtet das Logo auf.
- Ein nach 30 Minuten  
Das Display wird nach 30 Minuten dunkel geschaltet.

### Ausschalten Maschine

Zur Energieeinsparung schaltet sich der Trockner nach Programmende oder solange keine Bedienung erfolgt, automatisch aus. Das kann geändert werden.

Die Veränderung dieser Einstellung führt zu einem erhöhten Energieverbrauch.

- keine Abschaltung
- Werkeinstellung: Abschaltung nach 15 Minuten
- Abschaltung nach 20 Minuten
- Abschaltung nach 30 Minuten

### Startvorwahl

Die Startvorwahl (Timer) kann aktiviert oder deaktiviert werden.

- Werkeinstellung: aus
- ein

### Memory

Der Trockner speichert die zuletzt gewählten Einstellungen eines Trockenprogramms (Trockenstufe und / oder Extra oder bei einigen Programmen die Dauer).

- Werkeinstellung: aus
- ein

### Temperatureinheit

Sie können wählen, in welcher Einheit die Temperaturen angezeigt werden.

- Werkeinstellung: °C
- °F

### Gewichtseinheit

Sie können wählen, ob die Beladungsmengen in „kg“ oder in „lb“ angezeigt werden.

- Werkeinstellung: kg
- lb

# Betreiberebene Trockner

## Code ändern

Sie können den Code für den Zugang zur Betreiberebene ändern.

- Geben Sie den aktuellen Code ein.
- Geben Sie den neuen Code ein.

## Programmauswahl

## Steuerung

Sie können einstellen, dass die Bedienung des Trockners als „Waschsalonvariante“ erfolgt. Die vereinfachte Bedienung erfolgt über eine Kurzwahl. Bedienpersonen können die voreingestellten Programme nicht verändern.

**Tipp:** Nehmen Sie zuerst alle notwendigen Einstellungen und Änderungen am Trockner vor, bevor Sie eine der nachfolgenden Optionen auswählen.

Vorsicht: Bei Aktivierung einer dieser Optionen wird die Betreiberebene nicht mehr angeboten.

Die Betreiberebene kann nicht mehr über das Display geöffnet werden. Wenn Sie weitere Einstellungen ändern möchten, müssen Sie gemäß nachfolgender Beschreibung vorgehen.

Betreiberebene öffnen (Waschsalonvariante)

- Schalten Sie den Trockner ein und öffnen Sie die Trocknertür.
  - ① Berühren Sie die Sensortaste *Start/Stop* und halten Sie diese während der Schritte ②-③ berührt.
  - ② Schließen Sie die Tür des Trockners.
  - ③ Warten Sie, bis die jetzt schnell blinkende Sensortaste *Start/Stop* dauerhaft leuchtet ...
  - ④ ... und lassen Sie dann die Sensortaste *Start/Stop* los.
- Standard  
Werkeinstellung: Alle (ausgewählten) Programme stehen zur Verfügung.
- WS einfach  
12 Programme stehen zur Auswahl.  
Unter Favoritenprogramme müssen Sie dann festlegen, welche der 12 Programme gewählt oder geändert werden sollen.
- WS Logo  
12 Programme stehen zur Auswahl.  
Unter Favoritenprogramme müssen Sie dann festlegen, welche der 12 Programme gewählt/geändert werden sollen.
- WS Logo (Zeit extern)  
4 Zeitprogramme\* mit unterschiedlichen Temperaturniveaus werden zeitlich über einen externen Münzer gesteuert.  
Der eingestellte Wert gibt die Laufzeit an und ist durch die Bedienperson nicht änderbar.

\* Die maximale Programmdauer wird in der Erstinbetriebnahme festgelegt.

- WS Logo (Zeit intern)

4 Zeitprogramme\* mit unterschiedlichen Temperaturniveaus werden zeitlich durch die Trocknerelektronik gesteuert.

Der eingestellte Wert gibt die Laufzeitobergrenze an und ist durch die Bedienperson änderbar.

\* Die maximale Programmdauer wird in der Erstinbetriebnahme festgelegt.

- Externe Programmwahl

Mittels eines Kommunikationsmoduls kann die Programmwahl von einem externen Terminal erfolgen.

### Programmpakete

Hiermit legen Sie den Programmumfang des Trockners fest. Sie können alle oder einzelne Programme aus den jeweiligen Programmpaketen auswählen.

Der zusätzliche Programmumfang des Trockners wird eingestellt. Im Kapitel „Programmübersicht“ sind die Programme aufgeführt.

### Favoritenprogramme

Nach dem Einschalten können Sie alternativ ein Programm wählen über: ☆ Favoriten.  
12 Programme können individuell nach eigenen Prioritäten als Favoriten abgelegt werden.

Zusätzlich werden diese Favoriten in den Steuerungsvarianten

- *WS Logo*
- *WS einfach* (die ersten 4 der 12 Favoriten) angeboten.

Die Steuerungsvarianten legen Sie unter *Steuerung* fest.

**Tipp:** Sie können jedem Programm eine separate Farbe zuordnen. Hierfür muss unter *Farbzuord.* Programm die Einstellung *ein* gewählt sein.

#### Favoritenprogramme ändern

- Wählen Sie das Programm, das geändert oder getauscht werden soll.
- Bestätigen Sie das Programm oder die zu ändernde Einstellung.

Es öffnet sich ein weiteres Menü, in dem Sie ein neues Programm auswählen oder Parameter ändern können.

- Bestätigen Sie die Sensortaste *Speichern*.

Ihre Wahl ist aktiviert.

### Sonderprogramme

Sie können 5 Sonderprogramme individuell zusammenstellen und als Restfeuchteprogramme oder als Zeitprogramme mit frei wählbaren Programmnamen belegen.

Geben Sie zuerst den Programmnamen ein.

## Betreiberebene Trockner

---

- Wählen Sie das Sonderprogramm, das Sie ändern möchten.

Das Menü Speichern als öffnet sich.

- Geben Sie mit Hilfe der unterhalb der Linie liegenden Buchstaben und Symbole den Namen ein.
- Berühren Sie die Sensortaste Speichern.

Sie können nun die Parameter für ein Restfeuchteprogramm oder ein Zeitprogramm eingeben.

Die 5 Sonderprogramme sind werkseitig vorprogrammiert. Sie können diese Sonderprogramme ändern.

Die Sonderprogramme werden zu den Programmpaketen ergänzt. Tragen Sie die Namen und Eigenschaften der Sonderprogramme, die Sie angelegt haben, im Kapitel „Programmübersicht“ in der Tabelle „Sonderprogramme“ ein.

Restfeuchteprogramm:

- Endrestfeuchte:  
-6 % (trocken) – 40 % (feucht)
- Nachtrocknungszeit:  
0 – 60 Minuten
- Temperatur (Prozessluft):  
kalt – 75 °C
- Abkühltemperatur (Prozessluft):  
40 – 55 °C
  - Hauptdrehrichtung:  
20 – 600 Sekunden
  - Pause:  
2 – 15 Sekunden
  - Trommelreversierung:  
20 – 600 Sekunden
- Knitterschutz
  - Hauptdrehrichtung:  
0 – 500 Sekunden
  - Pause:  
100 – 3000 Sekunden
  - Trommelreversierung:  
0 – 500 Sekunden

Zeitprogramm:

- Laufzeit:  
5 – 180 Minuten
- Temperatur (Prozessluft):  
kalt – 75 °C

- Abkühltemperatur (Prozessluft):  
40 – 55 °C
  - Hauptdrehrichtung:  
20 – 600 Sekunden
  - Pause:  
2 – 15 Sekunden
  - Trommelreversierung:  
20 – 600 Sekunden
- Knitterschutz
  - Hauptdrehrichtung:  
0 – 500 Sekunden
  - Trommelreversierung:  
0 – 500 Sekunden
  - Pause:  
100 – 300 Sekunden

## Programme anordnen

Innerhalb der Programmliste und der Liste für die Favoriten können die Programme verschoben werden.

- Werkeinstellung: aus
- ein

## Programme / Favoriten verschieben

Sie können die Programme (Menü Programme Einfachauswahl) verschieben/anordnen. Sie können auch die Favoriten, die Sie in der *Betreiberebene* unter *Favoritenprogramme* bearbeiten, verschieben/anordnen.

- Berühren Sie das Programm, das Sie verschieben möchten.
- Halten Sie die Sensortaste gedrückt, bis sich der Rahmen verändert.
- Verschieben Sie das Programm an die gewünschte Stelle.

## Farbzuord. Programm

Sie können einem Favoritenprogramm eine bestimmte Farbe zuordnen. Das Favoritenprogramm erhält in der Liste der Favoritenprogramme einen Rahmen, dessen Farbe Sie auswählen können.

- Werkeinstellung: aus
- ein

## Verfahrenstechnik

### Knitterschutz

Nach Programmende dreht sich die Trommel in Intervallen, wenn die Textilien nicht sofort entnommen werden.

Die Veränderung dieser Einstellung führt zu einem erhöhten Energieverbrauch.

Die Einstellung für den Knitterschutz (🌀) kann entweder ausgeschaltet werden oder eine Zeit von 1 bis zu 12 Stunden gewählt werden.

## Betreiberebene Trockner

---

	Werkeinstellung: 2 Stunden
<b>Trockenstufen</b>	Die Veränderung dieser Einstellung führt zu einem erhöhten Energieverbrauch. <div style="border: 1px solid black; padding: 5px;">Die Trockenstufen der Programme Koch-/Buntwäsche, Pflegeleicht und Automatic plus können individuell angepasst werden.</div> Die Einstellung der Trockenstufen Koch-/Buntwäsche, Pflegeleicht und Automatic plus erfolgt in 7 Stufen. Werkeinstellung: normal Die Einstellung der Restfeuchte in der Trockenstufe Mangel trocken erfolgt in 11 Stufen von 16 % (trockener) bis 26 % (feuchter). Werkeinstellung: 20 %
<b>Erweitertes Abkühlen</b>	<div style="border: 1px solid black; padding: 5px;">Wenn das erweiterte Abkühlen aktiviert ist, wird bei Programmende die Trommeltemperatur ca. 1 Minute überprüft, bevor das Gerät in den Standby-Modus wechselt. Sollte die Temperatur über 55 °C liegen, kühlt der Trockner auf eine Temperatur unter 55 °C ab.</div> Die Veränderung dieser Einstellung führt zu einem erhöhten Energieverbrauch. <ul style="list-style-type: none"><li>- Werkeinstellung: aus</li><li>- ein</li></ul>
<b>Abkühltemperatur</b>	<div style="border: 1px solid black; padding: 5px;">Die Wäsche wird nach Programmende automatisch abgekühlt. In allen Programmen kann die automatische Abkühlphase kühler eingestellt werden, wodurch sich die Abkühlphase verlängert.</div> Die Veränderung dieser Einstellung führt zu einem erhöhten Energieverbrauch. Die Einstellung kann von 40 °C–55 °C verändert werden. Werkeinstellung: 55 °C
<b>Gebälsetaktung</b>	<div style="border: 1px solid black; padding: 5px;">Die Gebälsetaktung wird benötigt, um Wäsche zu lösen, die sich vor der Trommelinnentür festgesetzt hat. Bei Wärmepumpentrocknern ist die Gebälsetaktung für die Funktion zum Betten trocknen erforderlich. Das Gebläse wird in bestimmten Intervallen eingeschaltet und ausgeschaltet.</div>

## Service



### Luftwege reinigen

Die Trocknerelektronik ermittelt den Grad einer Beeinträchtigung durch Flusen oder Waschmittelrückstände in Flusenfiltern und in der Abluftleitung. Eine Prüfmeldung erfolgt. Sie können einstellen, bei welchem Grad des Flusenanfalls diese Meldung erfolgen soll.

Wenn die Meldung im Display erscheint, obwohl das Flusensieb sauber ist, liegt eine grenzwertige Abluftleitung vor. Miele empfiehlt, die Abluftführung zu verbessern. Eine schlechte Abluftleitung hat längere Programmlaufzeiten und einen größeren Energieverbrauch zur Folge.

Es handelt sich um diese Prüfmeldung, die Sie beeinflussen können:  
Luftwege reinigen

- Aus  
Die Prüfmeldung erscheint nicht. Bei besonders extremer Behinderung der Luftführung erfolgt der Programmabbruch allerdings unabhängig von dieser Option.
- Unempfindlich  
Die Prüfmeldung erscheint erst bei starkem Flusenanfall.
- Werkeinstellung: normal
- Empfindlich  
Die Prüfmeldung erscheint bereits bei geringerem Flusenanfall.

### Siebe reinigen

Der Flusenfilter im Luftführungsbereich muss regelmäßig gereinigt werden. Sie können ein Stundenintervall für die Prüfmeldung vorgeben.

Die Wahl des richtigen Stundenintervalls ist abhängig davon, wie stark der Flusenanfall ist oder wie oft Sie z. B. aus hygienischen Gründen reinigen möchten.

Diese Prüfmeldung können Sie beeinflussen: Siebe reinigen

- Zeitintervall von 5–55 Stunden
- Werkeinstellung: nach 55 Stunden
- aus

### Serviceintervall

Der Trockner zeigt einen individuellen Meldungstext nach einem frei wählbaren Intervall, damit Sie bestimmte Wartungsarbeiten vornehmen.

3 unterschiedliche Meldungstexte 1/2/3 können angelegt werden. Jeder Meldungstext wird in der Sprache und in dem Zeichensatz der aktuellen Betreibersprache bearbeitet.

Ihr individuell wählbarer Meldungstext wird am Programmende angezeigt und über OK ausgeblendet. Am Programmende des nächsten Programms erfolgt derselbe Meldungstext erneut.

#### Einstellungen

Hiermit legen Sie das Intervall (stunden- oder datumsabhängig) fest, in dem der Meldungstext erscheint.

## Betreiberebene Trockner

---

- Werkeinstellung: aus
- nach Zeit  
Sie können anschließend ein Zeitintervall von 1–9999 Stunden wählen.
- nach Datum  
Sie können anschließend ein Datum eingeben.

### Meldungstext

Hier geben Sie Ihren individuellen Meldungstext für Ihre geplante Wartungsarbeit ein. Sie können einen, 2 oder alle 3 Meldungstexte 1/2/3 bearbeiten.

### Anzeige zurücksetzen

Der Meldungstext erscheint so lange, bis die Anzeige dauerhaft zurückgesetzt wird. Der Meldungstext erscheint dann erst wieder mit Erreichen des nächsten Intervalls.

## Externe Anwendungen

### Abluftklappe extern

Der Anschluss externer Hardware erfolgt über die Miele Connector Box.

Der Zeitversatz zwischen dem Ansteuerungszeitpunkt der externen Abluftklappe und dem Einschalten des Trommel-/Gebläsemotors wird geregelt.

Während die Abluftklappe geöffnet wird, erfolgt eine entsprechende Anzeige im Display.

- Werkeinstellung: aus

Diese Option ist immer auszuwählen, wenn keine Abluftklappe angesteuert werden muss. Damit wird ein Programmabbruch vermieden.

- ein (1 Sekunde bis 5 Minuten)

### Zusatzgebläse

Der Anschluss externer Hardware erfolgt über die Miele Connector Box.

Das Zusatzgebläse wird durch den Trockner (via Connector Box) parallel zum internen Gebläse eingeschaltet.

- aus

- ein

### Drucksensor

Der Anschluss externer Hardware erfolgt über die Miele Connector Box.

Für den Betrieb an einer Abluftsammelleitung kann es erforderlich sein, bei bestimmten Druckverhältnissen in der Abluftleitung den Betrieb eines Trockners abubrechen oder von vornherein zu unterbinden. Die Abfrage des externen Drucksensors wird nur ausgeführt, wenn entweder die externe Abluftklappe und/oder das externe Zusatzgebläse auf „ein“ programmiert ist.

Während die Abluftklappe geöffnet wird, erfolgt eine entsprechende Anzeige im Display.

- aus = nicht aktiv

- Schließer = aktiv  
Reaktion auf **high-Potential**

- Öffner = aktiv  
Reaktion auf **low-Potential**

### Spitzenlastsignal

Der Anschluss externer Hardware erfolgt über die Miele Connector Box.

## Betreiberebene Trockner

---

Die Spitzenlastabschaltung ermöglicht, den Trockner in ein Energiemanagementsystem einzubinden. Wenn ein Signal registriert wird, wird die Beheizung des Trockners kurzzeitig ausgeschaltet oder ein Einschalten verhindert.

Ein Spitzenlastsignal ist sowohl über die Connector Box als auch über das KOM-Modul möglich.

- Werkeinstellung: Keine Funktion
- Spitzenlast mit 230V
- Spitzenlast mit 0V
- KOM-Modul

### Spitzenlast verhindern

Mit dieser Funktion wird bei einem anstehenden Spitzenlastsignal die Ausführung eines Hygieneprogramms nicht verändert. Die Beheizung bleibt eingeschaltet.

- Werkeinstellung: Aus
- Ein

### Wahl KOM-Modul

Dieser Trockner ist mit einem integrierten WLAN-Modul ausgestattet. Der Trockner kann aber auch mit einem externen Modul ausgestattet werden.

- Werkeinstellung:
  - Aus
- Internes Modul
  - Das interne WLAN-Modul wird verwendet.
- Externes Modul
  - Ein XKM-Modul ist im Modulschacht eingeschoben.

### Verfügbarkeit Miele digitale Produkte

Die Nutzung von digitalen Miele Produkten hängt von der Verfügbarkeit der Services in Ihrem Land ab.

Die unterschiedlichen Services sind nicht in jedem Land verfügbar.

Informationen zur Verfügbarkeit erhalten Sie über die Internetseite [www.miele.com](http://www.miele.com).

### WLAN / LAN

Steuern Sie die Vernetzung Ihres Trockners.

Eine Vernetzung des Trockners zur Verwendung mit dem digitalen Professional Tools ist nur mit dem externen Modul möglich. Das interne Modul kann nur durch den Miele Kundendienst verwendet werden.

- Deaktivieren (sichtbar, wenn das Netzwerk aktiviert ist)
  - Das Netzwerk bleibt eingerichtet, die WLAN-Funktion wird ausgeschaltet.
- Aktivieren (sichtbar, wenn das Netzwerk deaktiviert ist)
  - Die WLAN-Funktion wird wieder eingeschaltet.

- Verbindungsstatus (sichtbar, wenn das Netzwerk aktiviert ist)  
Folgende Werte werden angezeigt:
  - die WLAN-Empfangsqualität
  - der Netzwerkname
  - die IP-Adresse
- Neu einrichten (sichtbar, wenn eingerichtet)  
Setzt die WLAN-Anmeldung (Netzwerk) zurück, um sofort wieder eine neue Einrichtung durchzuführen.
- Zurücksetzen (sichtbar, wenn eingerichtet)  
Das Netzwerk ist nicht mehr eingerichtet. Um das Netzwerk wieder zu nutzen, muss ein neuer Verbindungsaufbau durchgeführt werden.
  - Das WLAN wird ausgeschaltet
  - Die Verbindung zum WLAN wird auf Werkeinstellung zurückgesetzt

### Netzwerkzeit

Datum und Uhrzeit können über das Netzwerk synchronisiert werden.

- aus  
Datum und Uhrzeit werden nicht über das Netzwerk synchronisiert.
- als Master  
Die Maschinen befinden sich in einem Verbund ohne Internetanbindung. Eine Maschine wird als Master deklariert und sendet die Daten an die *Slave*-Geräte.
- als Slave  
Die Maschinen befinden sich in einem Verbund mit Internetanbindung. Alle Maschinen werden auf *Slave* eingestellt werden. Die Daten werden mit dem Internet synchronisiert.

### Remote

Über ein externes Terminal ist eine externe Programmauswahl möglich (Programmstart nur am Gerät). Programme können aber auch am Gerät ausgewählt und gestartet werden.

Werkeinstellung: ein

### Remote Update

Über das RemoteUpdate kann die Software Ihres Trockners aktualisiert werden.

Werkseitig ist das RemoteUpdate aktiviert.

Wenn Sie ein RemoteUpdate nicht installieren, können Sie Ihren Trockner wie gewohnt nutzen. Miele empfiehlt jedoch, die RemoteUpdates zu installieren.

Die Funktion RemoteUpdate von Miele ist nur nutzbar, wenn der Trockner mit einem WLAN/LAN-Netzwerk verbunden ist und Sie ein Konto in der Miele Professional-App besitzen. Dort muss der Trockner registriert sein.

## Betreiberebene Trockner

---

Die Nutzungsbedingungen entnehmen Sie der Miele Professional-App.

Wenn ein RemoteUpdate für Ihren Trockner zur Verfügung steht, wird es Ihnen in der geöffneten Betreiberebene angezeigt.

Sie können auswählen, ob Sie das RemoteUpdate sofort oder später starten möchten. Wählen Sie „später starten“, erfolgt die Abfrage nach erneutem Einschalten des Trockners.

Das RemoteUpdate kann einige Minuten dauern.

Folgendes ist beim RemoteUpdate zu beachten:

- Solange Sie keine Meldung erhalten, steht kein RemoteUpdate zur Verfügung.
- Ein installiertes RemoteUpdate kann nicht rückgängig gemacht werden.
- Schalten Sie den Trockner während des RemoteUpdates nicht aus. Das RemoteUpdate wird anderenfalls abgebrochen und nicht installiert.

### SmartGrid

Die Einstellung SmartGrid ist nur sichtbar, wenn ein WLAN-Netzwerk eingerichtet und aktiviert ist. Mit dieser Funktion können Sie Ihr Miele Professional Gerät automatisch zu einer Zeit starten lassen, zu der der Stromtarif Ihres Energieversorgers besonders günstig ist.

Wenn Sie SmartGrid aktiviert haben, hat die Sensortaste Timer eine neue Funktion. Sie stellen über die Sensortaste Timer den SmartStart ein. Der Trockner wird dann innerhalb des von Ihnen angegebenen Zeitraums durch ein von Ihrem Energieversorger gesendetes Signal gestartet. Sollte bis zum spätestmöglichen Startzeitpunkt kein Signal von Ihrem Energieversorger gesendet werden, startet der Trockner automatisch.

Werkeinstellung: aus

## Maschinenparameter

### Rechtliche Informationen Open-Source-Lizenzen

Urheberrechte und Lizenzen

Hier können Sie Informationen einsehen.

Für die Bedienung und Steuerung der Maschine nutzt Miele eigene oder fremde Software, welche nicht unter eine so genannte Open-Source-Lizenzbedingung fallen. Diese Software/Softwarekomponenten sind urheberrechtlich geschützt. Die urheberrechtlichen Befugnisse von Miele und Dritten müssen respektiert werden.

Ferner sind in der vorliegenden Maschine Softwarekomponenten enthalten, die unter Open Source Lizenzbedingungen weitergegeben werden. Sie können diese Open-Source-Komponenten und die dazugehörigen Urheberrechtsvermerke, Kopien der jeweils gültigen Lizenzbedingungen und weitere Informationen abrufen. Sie finden diese Informationen unter dem Menüpunkt Einstellungen/ Maschinenparameter/Rechtliche Informationen/Open-Source-Lizenzen abrufen. Die ausgewiesenen Haftungs- und Gewährleistungsregelungen der Open-Source-Lizenzbedingungen gelten nur im Verhältnis zu den jeweiligen Rechteinhabern.

## Kassiergerät

Für den Anschluss eines Kassiergerätes ist die Zubehöreinheit Miele Connector Box oder das KOM-Modul erforderlich.

### Einstellung für Kassiergeräte

Informieren Sie sich bei einem späteren Änderungswunsch beim Miele Kundendienst.

- Kein Kassiergerät

Die nachfolgenden Einstellungen werden übersprungen.

- Programmbetrieb

Der Betrieb erfolgt mit Münzkassiergerät: Die Bedienperson kauft einen Programmdurchlauf.

- Zeitbetrieb

Der Betrieb erfolgt mit Münzzeitähler: Die Bedienperson kauft eine Programmnutzungszeit.

- Zeitbetrieb mit Impulszähler

Für Kassiergeräte, bei denen durch jeden Münzeinwurf die Programmnutzungszeit erhöht werden kann.

- KOM-Modul

Der Betrieb erfolgt IP-basiert.

# Technische Daten

## Gerätedaten PDW 909

### Elektroanschluss

Anschlussspannung	siehe Typenschild
Frequenz	siehe Typenschild
Leistungsaufnahme	siehe Typenschild
Stromaufnahme	siehe Typenschild
Erforderliche Absicherung	siehe Typenschild
Heizleistung	siehe Typenschild

### Aufstellmaße

Gehäusebreite (ohne Anbauteile)	692 mm
Gehäusehöhe (ohne Anbauteile)	1940 mm
Gehäusetiefe (ohne Anbauteile)	761 mm
Maschinenbreite über alles	692 mm
Maschinenhöhe über alles	1942 mm
Maschinentiefe über alles	851 mm
Mindestbreite Einbringöffnung	800 mm
Mindestabstand zwischen Wand und Geräterückseite	400 mm
Türöffnungsdurchmesser	370 mm
Türöffnungswinkel	180°

### Gewicht und Bodenbelastung

Nettogewicht	siehe Installationsplan
Maximale Bodenbelastung während des Betriebs	siehe Installationsplan

### Wasseranschluss

#### Kaltwasseranschluss

Erforderlicher Fließdruck	100 - 1000 kPa (1 - 10 bar)
Maximaler Volumenstrom	10 l/min
Erforderliches Anschlussgewinde (Außengewinde, bauseitig nach DIN 44991, flachdichtend)	3/4"
Länge des mitgelieferten Zulaufschlauchs	1550 mm

#### Warmwasseranschluss

Maximal zulässige Warmwassertemperatur	70 °C
Erforderlicher Fließdruck	100 - 1000 kPa (1 - 10 bar)
Maximaler Volumenstrom	10 l/min
Erforderliches Anschlussgewinde (Außengewinde, nach DIN 44991, flachdichtend)	3/4 "
Länge des mitgelieferten Zulaufschlauchs	1550 mm

#### Abwasserablauf (DP)

Maximale Abwassertemperatur	95 °C
Abwasserstutzen (maschinenseitig)	Außendurchmesser 22 (DN 22)
Maximale Ablaufgeschwindigkeit	26 l/min



## Zuluft

Empfohlener freier Zuluftquerschnitt in den Raum: (Entspricht dem 3-fachen Abluftquerschnitt eines Gerätes).	237 cm <sup>2</sup>
---	---------------------

Dem Aufstellraum muss entsprechend der Abluftmenge Zuluft zugeführt werden.

## Abluft

Maximaler Nennvolumenstrom	320 m <sup>3</sup> /h
Maximal zulässiger Druckverlust	220 Pa
Anschlussstutzen, maschinenseitig (Außendurchmesser)	100 mm
Anschlussrohr, bauseitig (Innendurchmesser)	100 mm
Maximale Ablufttemperatur	80 °C

Da die relative Luftfeuchtigkeit innerhalb der Abluftführung bis zu 100 % betragen kann, muss durch geeignete Maßnahmen ausgeschlossen werden, dass zurückfließendes Kondensat in das Gerät gelangen kann.

## Emissionswerte

Emission-Schalldruckpegel am Arbeitsplatz gemäß EN ISO 11204/11203	<70 dB(A) re 20 µPa
Schallleistungspegel, EN ISO 9614-2	<80 dB(A)

## Produktsicherheit

Normanwendung zur Produktsicherheit	EN 60335-1, EN 50571, IEC 60335-1, IEC 60335-2-7, EN 50570, IEC 60335-2-11
-------------------------------------	---

## WLAN

Frequenzband des WLAN-Moduls	2,400 GHz- 2,4835GHz
Maximale Sendeleistung des WLAN-Moduls	< 100 mW

### **EU-Konformitätserklärung**

Hiermit erklärt Miele, dass diese Wasch-Trocken-Säule der Richtlinie 2014/53/EU entspricht.

Der vollständige Text der EU-Konformitätserklärung ist unter einer der folgenden Internetadressen abrufbar:

- Auf [www.miele.de/professional/index.htm](http://www.miele.de/professional/index.htm) unter „Produkte“, „Download“
- Auf <http://www.miele.de/professional/gebrauchsanweisungen-177.htm> durch Angabe des Produktnamens oder der Fabrikationsnummer

### Datenschutz und Datensicherheit

Sobald Sie die Vernetzungsfunktion aktiviert und Ihr Gerät mit dem Internet verbunden haben, sendet Ihr Gerät die folgenden Daten an die Miele Cloud:

- Gerätefabrikationsnummer
- Gerätetyp und technische Ausstattung
- Gerätestatus
- Informationen über den Softwarestand Ihres Gerätes

Diese Daten werden zunächst keinem spezifischen Nutzer zugeordnet und auch nicht persistent gespeichert. Erst wenn Sie Ihr Gerät mit einem Nutzer verknüpfen, erfolgt eine persistente Speicherung der Daten und eine spezifische Zuordnung der Daten. Die Datenübertragung und -verarbeitung erfolgt gemäß dem hohen Miele Sicherheitsstandard.

### Netzwerkconfiguration Werkeinstellung

Alle Einstellungen des Kommunikationsmoduls oder Ihres integrierten WLAN-Moduls können Sie auf die Werkeinstellungen zurücksetzen. Setzen Sie die Netzwerkconfiguration zurück, wenn Sie Ihr Gerät entsorgen, verkaufen oder ein gebrauchtes Gerät in Betrieb nehmen. Nur so ist sichergestellt, dass Sie alle persönlichen Daten entfernt haben und der Vorbesitzer nicht mehr auf Ihr Gerät zugreifen kann.

### Urheberrechte und Lizenzen

Für die Bedienung und Steuerung des Kommunikationsmoduls nutzt Miele eigene oder fremde Software, die nicht unter eine so genannte Open Source Lizenzbedingung fallen. Diese Software/Softwarekomponenten sind urheberrechtlich geschützt. Die urheberrechtlichen Befugnisse von Miele und Dritten sind zu respektieren.

Ferner sind in dem vorliegenden Kommunikationsmodul Softwarekomponenten enthalten, die unter Open Source Lizenzbedingungen weitergegeben werden. Sie können die enthaltenen Open Source Komponenten nebst den dazugehörigen Urheberrechtsvermerken, Kopien der jeweils gültigen Lizenzbedingungen sowie gegebenenfalls weitere Informationen lokal per IP über einen Webbrowser (*https://<ip adresse>/Licenses*) abrufen. Die dort ausgewiesenen Haftungs- und Gewährleistungsregelungen der Open Source Lizenzbedingungen gelten nur im Verhältnis zu den jeweiligen Rechteinhabern.

**Deutschland:**

Miele & Cie. KG  
Vertriebsgesellschaft Deutschland  
Geschäftsbereich Professional  
Carl-Miele-Straße 29  
33332 Gütersloh  
Telefon: 0 800 22 44 644  
Miele im Internet: [www.miele.de/professional](http://www.miele.de/professional)

**Österreich:**

Miele Gesellschaft m.b.H.  
Mielestraße 1  
5071 Wals bei Salzburg  
Verkauf: Telefon 050 800 420 - Telefax 050 800 81 429  
E-Mail: [vertrieb-professional@miele.at](mailto:vertrieb-professional@miele.at)  
Miele im Internet: [www.miele.at/professional](http://www.miele.at/professional)  
Kundendienst 050 800 390  
(Festnetz zum Ortstarif; Mobilfunkgebühren abweichend)

**Luxemburg:**

Miele S.à.r.l.  
20, rue Christophe Plantin  
Postfach 1011  
L-1010 Luxemburg/Gasperich  
Telefon: 00352 4 97 11-30 (Kundendienst)  
Telefon: 00352 4 97 11-45 (Produktinformation)  
Mo-Do 8.30-12.30, 13-17 Uhr  
Fr 8.30-12.30, 13-16 Uhr  
Telefax: 00352 4 97 11-39  
Miele im Internet: [www.miele.lu](http://www.miele.lu)  
E-Mail: [infolux@miele.lu](mailto:infolux@miele.lu)



Miele & Cie. KG  
Carl-Miele-Straße 29, 33332 Gütersloh, Deutschland