

**BR1200 GS**



**306800**

Bartscher GmbH  
Franz-Kleine-Str. 28  
D-33154 Salzkotten  
Germany

Tel.: +49 5258 971-0  
Fax.: +49 5258 971-120  
**Service-Hotline:** +49 5258 971-197  
[www.bartscher.com](http://www.bartscher.com)

Version: **1.0**

Erstelldatum: 2023-12-20

**Original-Montageanleitung**

## Technische Daten

<b>Bezeichnung:</b>	<b>Mobiles Spülcenter BR1200 GS</b>
Artikel-Nummer:	<b>306800</b>
Material:	Edelstahl
Anzahl Becken:	1
Maße Becken (B x T x H) in mm:	400 x 500 x 285
Beckeninhalt in Liter:	57
Durchmesser Wasserablauf in mm:	40
Aufkantung in mm:	240
Maße Ausschnitt Geschirrspülmaschine:	602 x 685 x 856
Anzahl Lenkrollen:	4
Durchmesser Rollen in mm:	55
Anzahl Füße:	4
Füße höhenverstellbar von – bis in mm:	65 - 90
Maße (B x T x H) in mm:	1.200 x 700 x 1200
Gewicht in kg:	73,2

Technische Änderungen vorbehalten!

## Ausführung / Eigenschaften

- Typ: mobil
- Ausgelegt für: gewerbliche Spülmaschinen
- Spültischarmatur: keine
- Abtropffläche: links
- Spritzschutz
- Eigenschaften:
  - Einbau von Geschirrspülmaschine unter Abtropffläche möglich
- Grundboden
- Inklusive:
  - 1 Überlaufrohr: Ø 40 mm, Länge 280 mm
- Wichtiger Hinweis:
  - Durchmesser Ausschnitt Armatur: 45 mm

## Bestimmungsgemäße Verwendung

DE

Jede über die folgende bestimmungsgemäße Verwendung hinausgehende und/oder andersartige Verwendung des Gerätes ist untersagt und gilt als nicht bestimmungsgemäß.

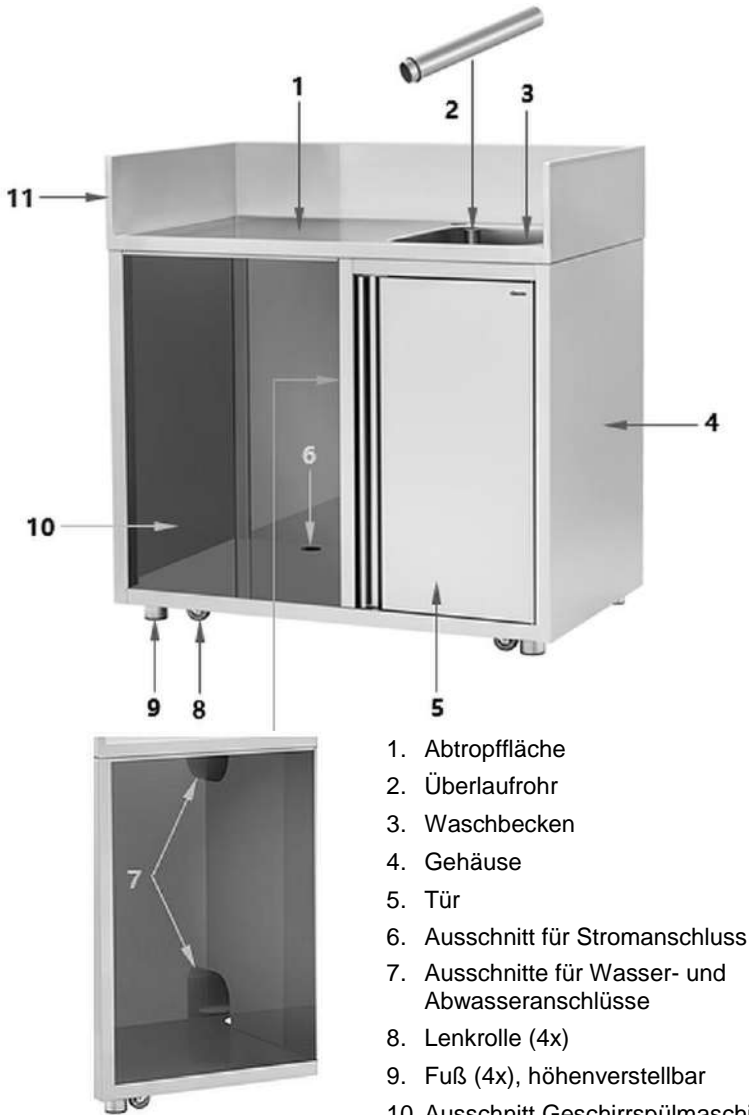
Folgende Verwendungen sind bestimmungsgemäß:

- als mobiles Spülcenter oder Standstation zum Spülen von Geschirr im Waschbecken oder optional mit einer Geschirrspülmaschine.

## Funktion

Das mobile Spülcenter ist mit einer Aussparung für eine Geschirrspülmaschine, Waschbecken und Abtropffläche ausgestattet. Dank Lenkrollen und höhenverstellbaren Füßen verwandelt es sich im Nu von einer mobilen zur standsicheren Hygienestation.

## Baugruppenübersicht

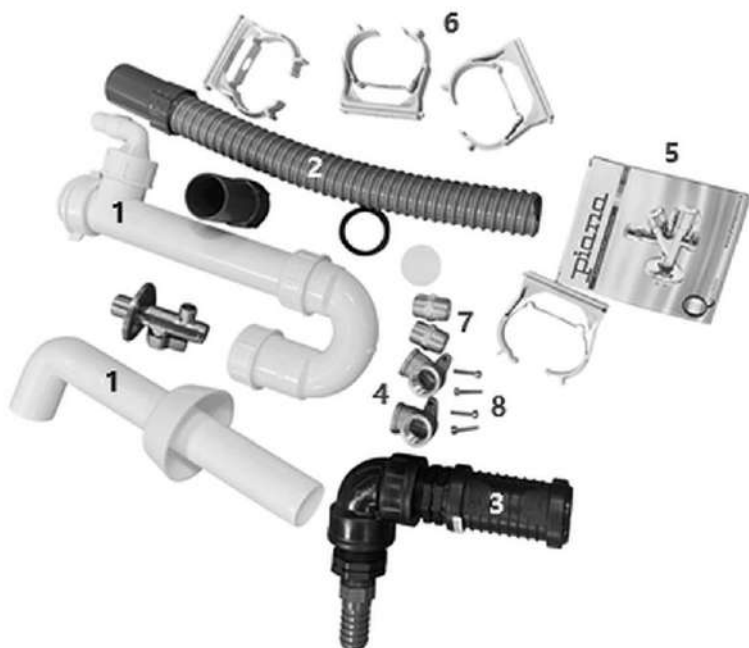


DE

1. Abtropffläche
2. Überlaufrohr
3. Waschbecken
4. Gehäuse
5. Tür
6. Ausschnitt für Stromanschluss
7. Ausschnitte für Wasser- und Abwasseranschlüsse
8. Lenkrolle (4x)
9. Fuß (4x), höhenverstellbar
10. Ausschnitt Geschirrspülmaschine
11. Aufkantung / Spritzschutz

Abb. 1

## Lieferumfang / Bauteile



DE

Abb. 2

- |                      |   |
|----------------------|---|
| 1. Siphon            | 2. Ablaufschlauch (1x)                    |
| 3. Wasserablaufrohr  | 4. Wandanschlussmuffen (2x)               |
| 5. Eckventile (2x)   | 6. Schlauchschellen für Abwasserrohr (4x) |
| 7. Doppelnippel (2x) | 8. Schrauben M5x30 (4x)                   |

## Montageanleitung



**VORSICHT!**

**Bei einer unsachgemäßen Installation, Einstellung, Bedienung oder Handhabung des Gerätes kann es zu Personen- und Sachschäden kommen.**

Aufstellung und Installation, sowie Reparaturen dürfen nur von autorisiertem Fachpersonal unter Einhaltung der im jeweiligen Land geltenden Gesetzgebung vorgenommen werden.

Führen Sie die Montage in der unten vorgegebenen Reihenfolge aus:



Abb. 3



Abb. 4

1. Montage der Wandanschlussmuffen an den dazu vorgesehenen Montagepositionen
2. Montage der Eckventile an den Wandanschlussmuffen.



Abb. 5

3. Eckventil mit Wandanschlussmuffe verbunden.



Abb. 6

4. Montage der Schlauchschellen für das Abwasserrohr



Abb. 7

5. Montage des Siphons.



Abb. 8

6. Befestigung des Ablaufschlauchs in den Schlauchschellen.





Abb. 9

Fertig montiert

DE

## Reinigung

### **ACHTUNG!**

**Verwenden Sie zur Reinigung keine aggressiven, säurehaltigen oder grobkörnigen Reinigungsmittel.**

**Benutzen Sie keine scheuernden Schwämme oder synthetische und ähnliche Tücher.**

1. Halten Sie die Oberflächen des mobilen Spülcenters, das Waschbecken sauber und trocken, um Kalkablagerungen und eine Korrosion zu vermeiden.
2. Reinigen Sie die Oberflächen sorgfältig mit einem weichen Tuch und einem für Edelstahl geeigneten Reinigungsmittel.
3. Wischen Sie mit klarem Wasser nach, um Rückstände vom Reinigungsmittel zu beseitigen.
4. Trocknen Sie die gereinigten Flächen mit einem trockenen, weichen Tuch ab.