

Silverlink 600 Stand-Fritteusen

Produktmerkmale

- Gasgerät
- Thermostatische Regulierung 110°C bis 190°C
- Flammenwächter
- Sicherheits-Überhitzungsschutz
- Kühlzone
- Piezozündung
- Mit Körben, Heizkörperschutzplatten und Deckeln
- Millivolt-Steuerung (kein Elektroanschluss erforderlich)
- Höhenverstellbare FüÙe
- Lamellen-Wärmetauscher



J10

Ausführung

- Gehäuse: Edelstahl 1.4016 (AISI 430)
- Körbe: vernickelt

Modellvarianten

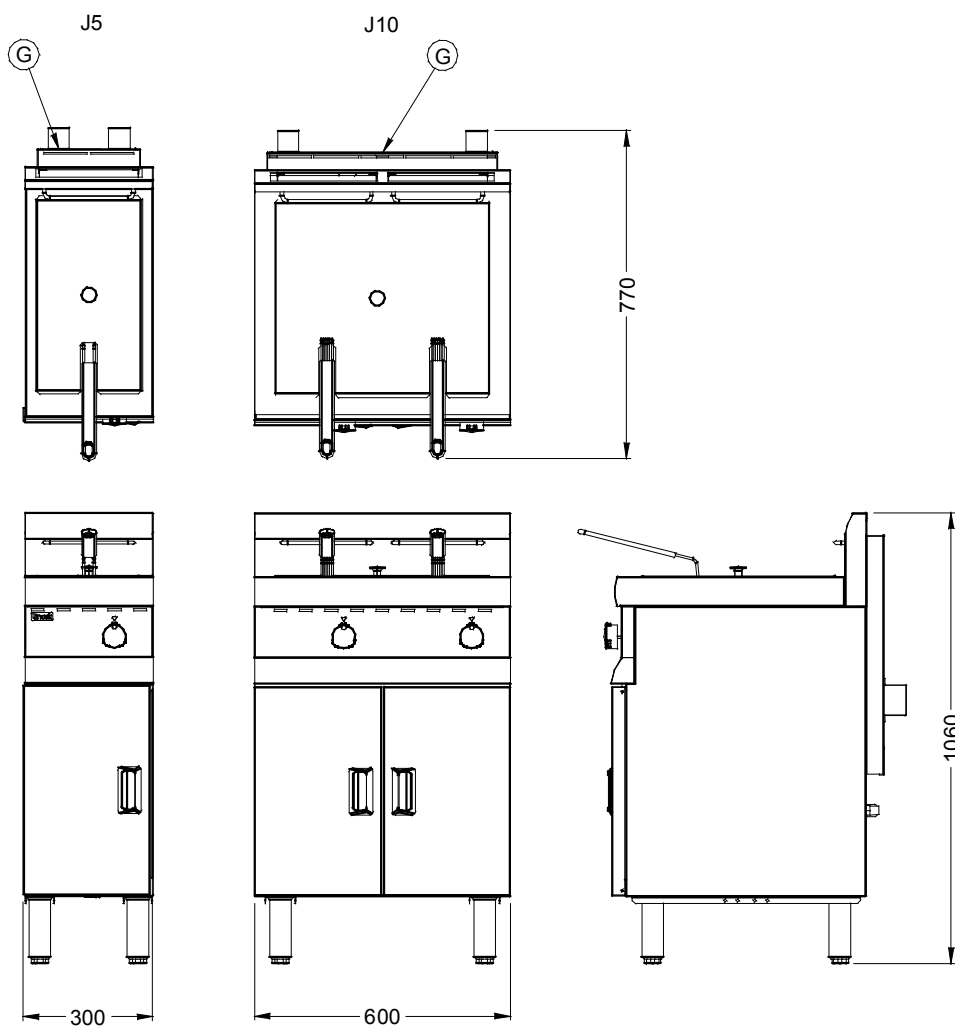
- Erdgas
- Propangas
- Butangas
- 1 oder 2 Becken

Zubehör (optional)



Technische Daten

Model	J5	J10
Höhe (mm)	1060	1060
Breite (mm)	300	600
Tiefe (mm)	770	770
Becken	1	2
Körbe	1	2
Füllmenge Öl (Liter)	12	2 X 12
Nettogewicht (kg)	28	41
Bruttogewicht (kg)	34	57
Verpackungsvolumen (m ³)	0,394	0,658
Gesamtwärmeleistung Erdgas (kW)	11,5	23
Gesamtwärmeleistung Propan (kW)	11,3	22,6
Gesamtwärmeleistung Butane (kW)	11,3	22,6
Gesamtgasverbrauch Erdgas (m ³ h ⁻¹)	1,08	2,16
Gesamtgasverbrauch Propan (kg h ⁻¹)	0,81	1,62
Gesamtgasverbrauch Butan (kg h ⁻¹)	0,82	1,64
Gasanschluss	G ½ Außengewinde	
Btu/h Umrechnung	kW x 3412	



Lincat Limited, Whisby Road,
Lincoln LN6 3QZ,
United Kingdom

UK Sales Tel: 01522 875500 UK Spares Tel: 01522 875510 UK General Tel: 01522 875555
 UK Fax: 01522 875530 International Sales Tel: +44 1522 503250 International Fax: +44 1522 875530
 Website: www.lincat.co.uk UK Sales e-mail: sales@lincat.co.uk International Sales e-mail: export@lincat.co.uk

