




XEFR-04EU-EGDN

Projekt _____
Artikel _____
Menge _____
Datum _____

Modell
BAKERLUX SHOP.Pro™ GO

 **Energie-Effizienz 7.9 kWh/Tag - 0 kg CO₂/Tag**

*Weitere Einzelheiten finden Sie auf der letzten Seite.

Heißluftofen	Elektro
4 Bleche 600x400	Öffnung nach unten
Bedienplatine mit 7 Segment Anzeige	
Manuelles Öffnen	
Spannung: 380-415V 3N~ / 220-240V 3~ / 220-240V 1~	

Beschreibung

Programmierbarer, benutzerfreundlicher Heißluftofen, ideal zum Backen von Frühstücks- und Snackprodukten, insbesondere Gebäck und gefrorenen Backwaren. Das digitale Panel ermöglicht die Speicherung von 99 Programmen mit 3 Kochschritten plus Vorheizen, davon 12 mit sofortigem Zugriff. Abgerundete Edelstahlkammer zur Erleichterung der Reinigung und zur Gewährleistung maximaler Hygiene.



Standard-Kochfunktionen

Manuelles Garen

- **Temperatur:** 33 °C – 260 °C
- Bis zu 3 Garschritte

Programme

- **99** Programme

Erweiterte und automatische Garfunktionen

Unox Intensive Cooking

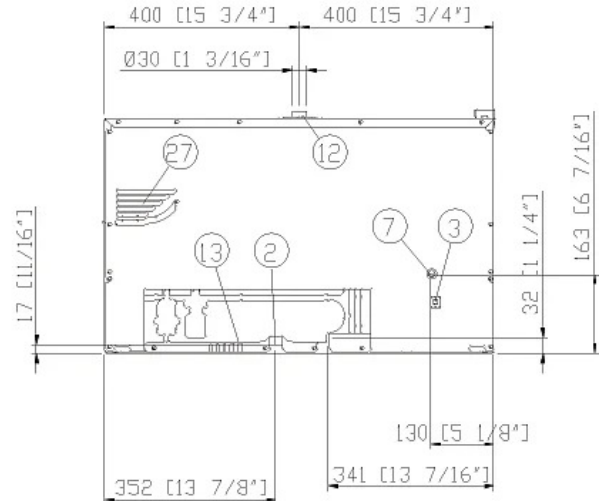
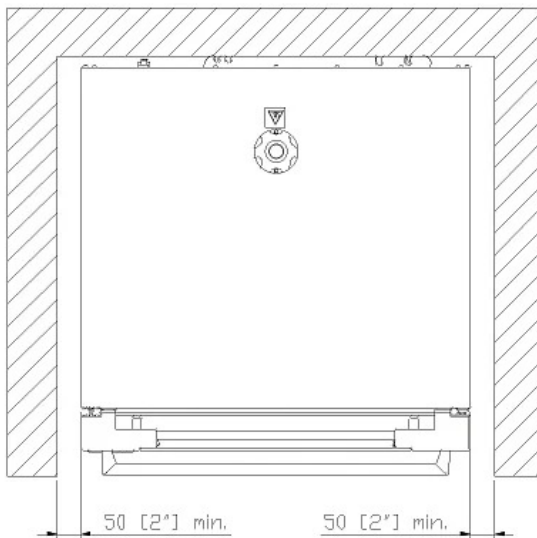
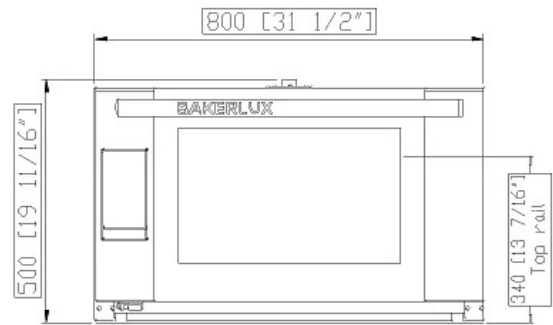
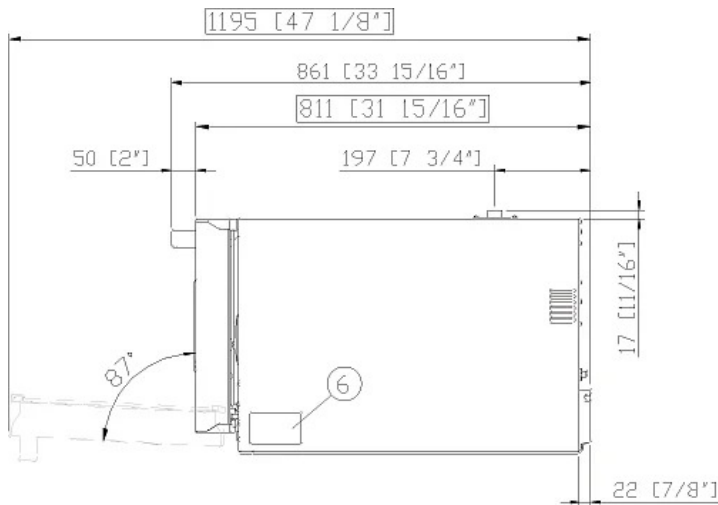
- **DRY.Plus:** Zieht schnell Feuchtigkeit aus dem Garraum ab

Standard Ausstattung

- Garraum aus hochfestem Edelstahl (AISI 304) mit abgerundeten Kanten
- Doppelverglasung
- Garraumbeleuchtung durch integrierte LED-Leuchten an der Tür
- Backkammer mit verchromten Einhangschienen



XEFR-04EU-EGDN



Größenangaben und Gewichte

Breite	800 mm
Tiefe	811 mm
Höhe	500 mm
Nettogewicht	57 kg
Blech Abstand	75 mm

Anschlusspositionen

2	Zuleitungsklemmleiste
3	Potentialausgleichsklammer
6	Technisches Typenschild
7	Sicherheitsthermostat
12	Schornstein für heiße Abgase
27	Kühlluftaustritt

XEFR-04EU-EGDN

Elektrisch Stromanschluss

STANDARD

Spannung	380-415 V
Phase	~3PH+N+PE
Frequenz	50 / 60 Hz
Gesamtleistung	6.9 kW
Max Ampere-Zahl	14 A
Erforderliche Unterbrechergröße	16 A
Stromkabel Anforderungen*	5G x 2,5 mm ²
Stecker	NICHT INKLUSIVE

OPTION A

Spannung	220-240 V
Phase	~3PH+PE
Frequenz	50 / 60 Hz
Gesamtleistung	6.9 kW
Max Ampere-Zahl	15.5 A
Erforderliche Unterbrechergröße	25 A
Stromkabel Anforderungen*	4G x 2,5 mm ²
Stecker	NICHT INKLUSIVE

AUSWAHL B

Spannung	220-240 V
Phase	~1PH+PE
Frequenz	50 / 60 Hz
Gesamtleistung	6.9 kW
Max Ampere-Zahl	30 A
Erforderliche Unterbrechergröße	32 A
Stromkabel Anforderungen*	3G x 4 mm ²
Stecker	NICHT INKLUSIVE

*Empfohlene Abmessung - beachten Sie die örtliche Verordnung.

Energie-Effizienz

Verbrauch

CO₂-Emissionen

**Die Schätzung umfasst nur vom Ofen erzeugte direkte Emissionen. Indirekte Emissionen können auf null reduziert werden, indem Energie aus erneuerbaren Quellen bezogen wird.

Schätzung basierend auf dem täglichen Einsatz des Ofens (300 Tage/Jahr):

6 leichte Ladungen mit Brathähnchen (zu 20 % beladen), 1 volle Ladung Röstkartoffeln, 3 volle Ladungen mit Dampfgarung und 2 Stunden in einem leeren Ofen bei 180 °C

Schätzung ausgehend von den folgenden wöchentlichen Waschprogrammen (42 Wochen/Jahr):

Registrieren Sie sich um Produktdaten sowie Spezifikationen herunterzuladen.
www.ddc.unox.com

Zubehör

- **Untergestell:** Die multifunktionale Halterung ist ideal für die sichere Aufbewahrung von Blechen und stellt Ihren Ofen auf die perfekte Arbeitshöhe.
- **Baking Essentials:** Spezialbleche
- **SPRAY&Rinse:** Praktischer Sprühreiniger zur manuellen Reinigung jedes Ofens. Er entfettet und beseitigt alle Arten von Schmutz
- **XUC152**

Installationsvoraussetzungen

Die Installationen müssen mit allen örtlichen elektrischen Systemen übereinstimmen, insbesondere in Bezug auf die Mindestdrahtstärke für den Feldanschluss, die Hydraulik- und Lüftungsversorgung. Bei Gasöfen muss eine Abgas- und Rauchgasanalyse durchgeführt werden.