

SERIE	FAMIGLIA	VERSIONE	MODELLO
700	CUCINE A GAS	GAS	NECG74G

DESCRIZIONE

CUCINA GAS 4 FUOCHI SU VANO A GIORNO



DATI TECNICI:

STRUTTURA	GIORNO	NR. ZONE COTTURA	4
LARGHEZZA	800 mm		
PROFONDITÀ	730 mm		
ALTEZZA	900 mm		
PESO NETTO	62 kg		
VOLUME	0.5 m3		
POTENZA GAS	24 kW		

SERIE	FAMIGLIA	VERSIONE	MODELLO
700	CUCINE A GAS	GAS	NECG74G

CARATTERISTICHE:

Cucina a gas 4 fuochi, monoblocco su vano a giorno. Piano di cottura in acciaio inox Aisi 304 stampato con spessore 15/10, predisposto per l'unione di testa. Apparecchiatura standard composta da n° 4 bruciatori principali con potenza massima di 6 kW, fissati ermeticamente al piano. Regolazione continua della potenza da 1,6 a 6 kW, tramite rubinetto di sicurezza con termocoppia. Accensione del bruciatore principale tramite bruciatore pilota permanente a basso consumo (170 W). Bruciatore pilota e termocoppia sono collocati sotto il corpo del bruciatore principale, protetti da urti accidentali ed eventuali traboccamenti. Piano con angoli raggiati per una migliore pulizia, dotato di griglie in ghisa smaltate RAAF (resistenti agli acidi, agli alcali e alla fiamma). Piedini regolabili in altezza in acciaio inox.

ACCESSORI IN DOTAZIONE:

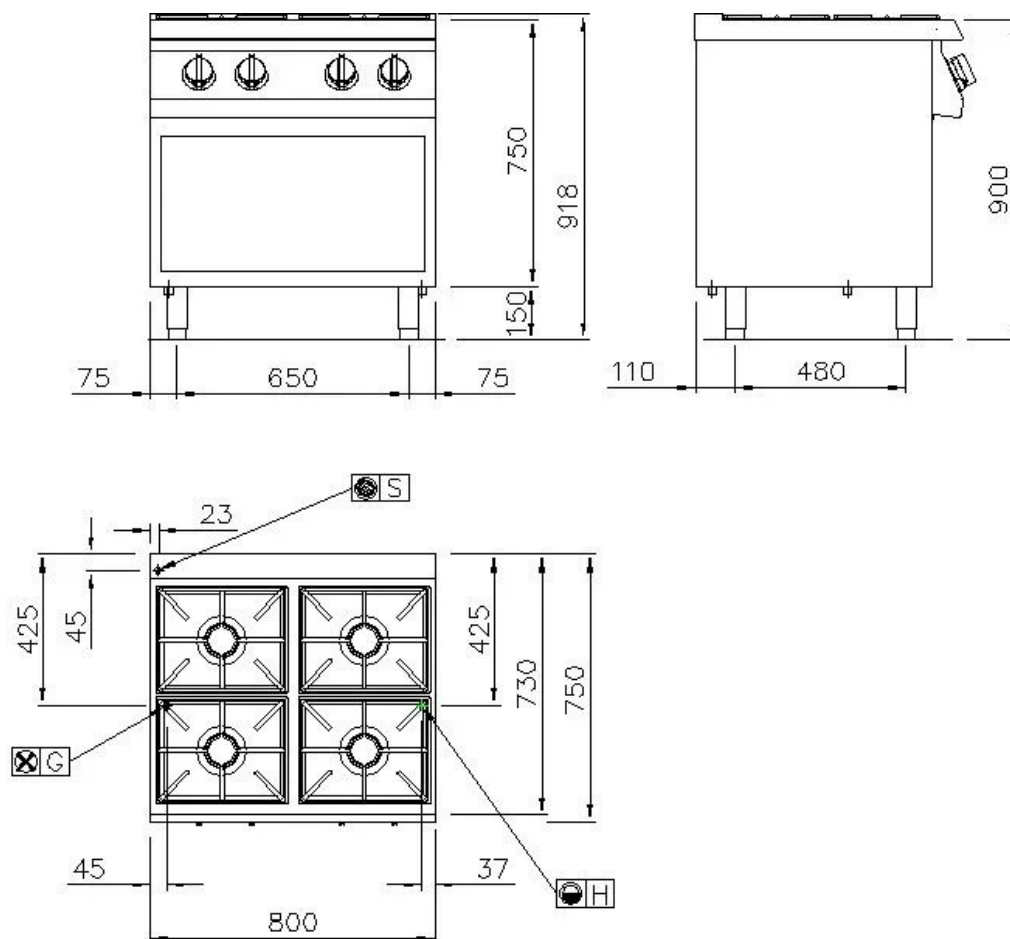
• GRIGLIA GHISA	EGG7
-----------------	------

ACCESSORI OPTIONAL:

• KIT ACCENDITORE ELETTRICO	EXACEL4
• KIT CARICO E SCARICO ACQUA SU BACINELLA PORTA BRUCIATORI	EXSCA4

SERIE 700 FAMIGLIA CUCINE A GAS VERSIONE GAS MODELLO NECG74G

SCHEMA DI INSTALLAZIONE



	ARRIVO ELETTRICO		
	ACQUA FREDDA	Ø 1/2"	100 mm
	ACQUA CALDA		
	GAS	Ø 1/2"	100 mm
	SCARICO	Ø 40mm	0 mm

NOTE PER L'INSTALLATORE:

Tutti gli arrivi acqua e gas dovranno essere previsti di rubinetto di intercettazione o valvola a sfera. Il tubo principale del gas dovrà essere completo di saracinesca di chiusura. Per le tubazioni del gas usare tubi non saldati.

Le tubazioni del gas dovranno essere "incamiciate" dove richiesto dalle vigenti norme. Per tutte le uscite cavo elettrico prevedere interruttore di esclusione e con una scorta cavo in uscita di metri 1,5 (salvo diverse indicazioni in pianta). Le prese elettriche saranno del tipo "TICINO antinfortunistico" (o similare) adatte per ambienti umidi e complete di relativa spina. Prevedere interruttore generale per tutte le alimentazioni elettriche.

I dati riportati sul presente documento sono da ritenersi non vincolanti e relativi alla versione standard. L'azienda si riserva di apportare modifiche tecniche in qualsiasi momento.