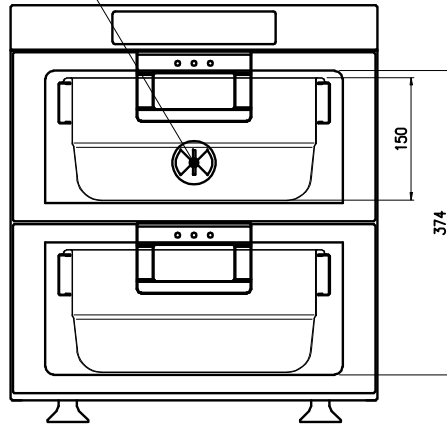
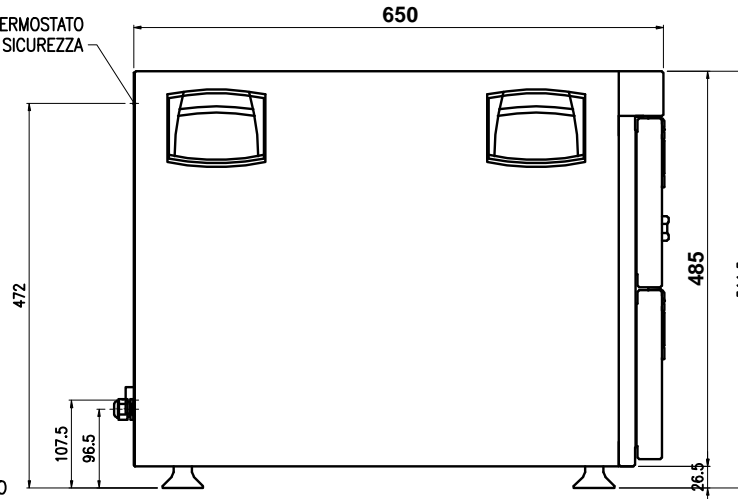


SFIATO EVACUAZIONE UMIDITA' ANTERIORE



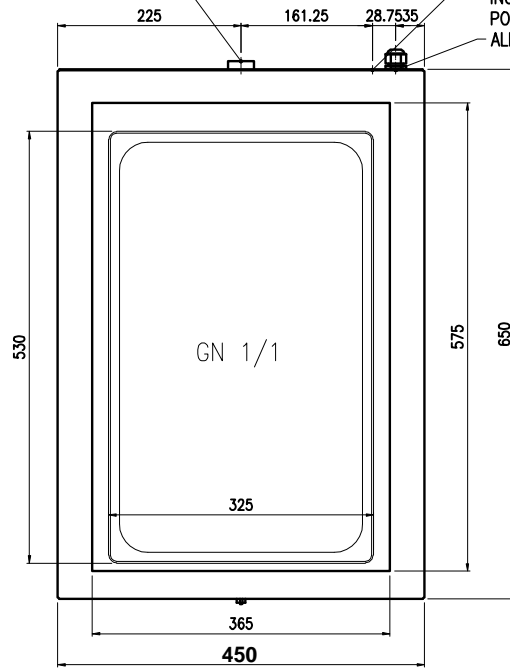
RIPRISTINO TERMOSTATO DI SICUREZZA



SFIATO EVACUAZIONE UMIDITA' POSTERIORE

RIPRISTINO TERMOSTATO DI SICUREZZA

INGRESSO CAVO ELETTRICO POTENZA 1 Kw ALIMENTAZIONE AC 230 V



# Masszeichnung Warmhalteschubluden HSW 002 E

[Art. 437030002]

PIEGATURA					
PIEGATURA CONTRARIA					
SENDO SATINATURA					
SENDO SATINATURA PARTE OPPOSTA					
QUOTA SOTTO CONTROLLO SUPERFICIE IN VISTA					
LEGENDA	REV	MODIFICHE	DATA	DIS.	CONTR.

MAT.:	FINITURA:	SVILUPPO	QUANTITA':	PESO	POS	DISEGNATO	DATA	ORDINE:
						Samuele	31.07.2017	
DENOMINAZIONE:			CODICE	REV	CONTROLLATO	SCALA		
CSD-HSW 002 E 17						1:9		
DATI TECNICI			CODICE PREC.	REV	TOLLERANZE GENERALI			
QUESTO DISEGNO E' DI NOSTRA PROPRIETA' E NON PUO' ESSERE USATO O RIPRODOTTO SENZA LA NOSTRA AUTORIZZAZIONE.					DIMENSIONI < 150mm ± 0.5mm			
					DIMENSIONI > 150mm ± 1 mm			
					ANGOLI NON QUOTATI 90° ± 30'			