

1 - INSTALLAZIONE E AVVERTENZE



ATTENZIONE
IL SIMBOLO A LATO SIGNIFICA CHE L'OPERAZIONE E' A CARICO DI TECNICI AUTORIZZATI O PERSONA ESPERTA:

persona in possesso dell'addestramento tecnico e dell'esperienza necessaria a renderla consapevole dei rischi cui è esposta nell'eseguire un compito e metterla un grado di adottare le misure necessarie a rendere minimo l'eventuale danno a se stessa o ad altre persone.

1. Togliere l'imballo dall'apparecchio.
2. Controllare che l'apparecchio non sia stato danneggiato dal trasporto.
3. Togliere la pedana di legno.
4. Pulire l'apparecchio (interno/esterno) come specificato in MANUTENZIONE PERIODICA.
5. Non sistemare l'apparecchio all'aperto e non esporlo a pioggia: le condizioni ambientali esterne per il regolare funzionamento dell'apparecchio sono specificate nella targhetta DATI TECNICI posta sull'apparecchio.
6. L'apparecchio va sistemato su una superficie piana e per il buon funzionamento è indispensabile che lo stesso sia perfettamente livellato.
7. Sistemare l'apparecchio in un luogo aerato, lontano da fonti di calore (termosifoni, cucine) e non esposto ai raggi del sole. Per l'illuminazione della zona di posizionamento si suggerisce l'uso di lampade a fluorescenza.
8. Lasciare una distanza di 10 cm dalle pareti.
9. Non appoggiare nulla sopra l'apparecchio es. contenitori, piante, ecc. e lasciare uno spazio libero di almeno 50 cm al di sopra dell'apparecchio.
10. Non toccare l'apparecchio in funzione a piedi nudi o con le mani bagnate.
11. L'uso di questo apparecchio da parte di bambini o di persone affette da disabilità fisica, sensoriale, mentale o motoria o persone che non hanno la conoscenza e l'esperienza necessarie potrebbe creare situazioni pericolose. Le persone responsabili della loro sicurezza devono dare istruzioni esplicite o controllare l'uso dell'apparecchio.
12. Assicurarsi che i bambini non giochino con l'apparecchio.



ATTENZIONE

NON BAGNARE LE PARTI DEL MOBILE OVE SIANO PRESENTI COMPONENTI ELETTRICHE.
NON FORZARE LE PARTI OVE SIANO PRESENTI COMPONENTI DEL CIRCUITO FRIGORIFERO.
L'APPARECCHIO NON E' IDONEO PER INSTALLAZIONE IN AMBIENTI CON PERICOLO DI INCENDIO O DI ESPLOSIONE O SOTTOPOSTI A RADIAZIONI.



ALLACCIAMENTO ALLA RETE ELETTRICA

Controllare che la tensione effettiva di rete corrisponda a quella indicata sulla targhetta dati tecnici.

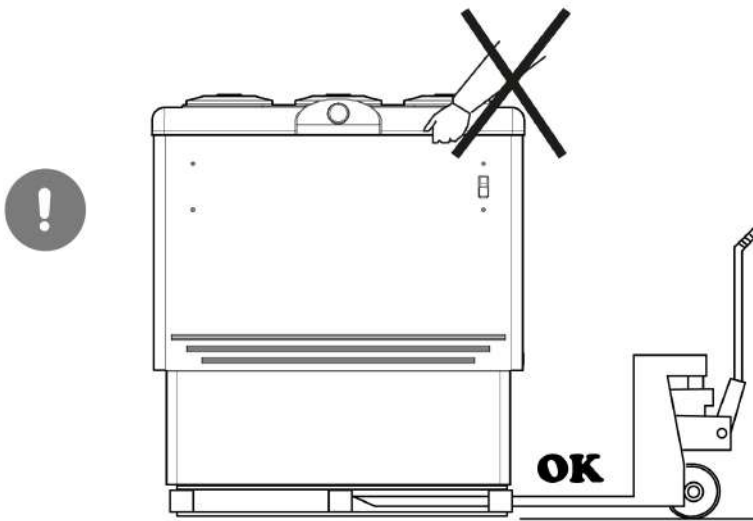
La linea/presa di alimentazione elettrica a cui deve essere allacciato il frigorifero deve essere adeguatamente protetta e collegata all'impianto generale di terra secondo le norme vigenti (es. da interruttore magnetotermico differenziale ad alta sensibilità $I_n = 16 A$, $I_d = 30 mA$).

Un dispositivo onnipolare di disconnessione deve essere presente sull'impianto elettrico con una distanza dei contatti di almeno 3 mm.

LA MESSA A TERRA DELL'APPARECCHIO DURANTE LA INSTALLAZIONE E' UNA NORMA DI SICUREZZA ED INOLTRE E' OBBLIGATORIA PER LEGGE. LA NS. SOCIETA' AVENDO PREDISPOSTO, SECONDO LE NORME IN VIGORE, QUESTO COLLEGAMENTO, DECLINA TUTTE LE RESPONSABILITA' PER EVENTUALI DANNI A PERSONE O COSE.

Non utilizzare assolutamente riduzioni, prese multiple o prolunghe ed assicurarsi che la portata elettrica dell'impianto elettrico e le prese di alimentazione siano conformi alle norme vigenti e adeguate alla potenza dell'apparecchio indicata sulla targa. In caso di dubbio, e per la verifica periodica della sicurezza generale dell'impianto e degli utilizzatori, rivolgersi a personale professionalmente qualificato.

2 - MOVIMENTAZIONE E TRASPORTO



L'apparecchio imballato dispone di pedana in legno adatta al sollevamento con carrelli a forche o trans pallet.

L'apparecchio è dotato di ruote multidirezionali.

Per gli apparecchi dotati di maniglia applicare solo forze parallele al terreno.

3 - CONDIZIONI AMBIENTALI

L'apparecchio è studiato per operare in specifiche condizioni climatiche ambientali. Questi limiti ambientali non devono essere superati nell'utilizzo. Questi limiti sono posti nella targa DATI TECNICI.

Classe ambientale	Temperatura massima
3	Max 25 °C
4	Max 30 °C
7	Max 35 °C
5	Max 43 °C

Per mantenere il clima ambiente nel luogo di installazione entro i limiti stabiliti nella targhetta dati tecnici può essere necessario installare un impianto di condizionamento dell'aria. Tale impianto dovrebbe prevedere il controllo dell'umidità relativa in quanto un'umidità eccessiva nuoce al buon funzionamento dell'apparecchio.

La posizione del mobile dovrebbe essere tale da limitare o evitare le correnti d'aria.

I mobili non devono essere installati vicino alle porte o in zone esposta forti movimenti d'aria provenienti, per esempio, da bocchette di impianti di condizionamento, ventilazione o riscaldamento.

4 - USO PREVISTO

L'APPARECCHIO DEVE ESSERE ESCLUSIVAMENTE USATO PER LA CONSERVAZIONE, VENDITA DI GELATO MANTECATO IN APPOSITI CONTENITORI.

!! ATTENZIONE !!

Se sulla targa matricola vedete il simbolo della fiamma significa che l'apparecchio utilizza come gas refrigerante propano o isobutano. E' quindi indispensabile accertarsi che tutti i tubi del circuito refrigerante non siano danneggiati, prima di collegare l'apparecchio. Ogni 8 grammi di refrigerante, il locale deve disporre di un volume minimo di 1mc di aria. La quantità di refrigerante dell'apparecchio è indicata nella targa dati tecnici posta sull'apparecchio. In caso di perdita di refrigerante, evitare che fiamme libere o fonti di accensione vengano a trovarsi in prossimità del punto di fuga. Fare attenzione a non danneggiare le tubazioni del circuito refrigerante durante il posizionamento, l'installazione e la pulizia.



- Mantenere libere da ostruzioni le aperture di ventilazione nell'involucro dell'apparecchio o nella struttura da incasso;
- Non usare dispositivi meccanici o altri mezzi per accelerare il processo di sbrinamento diversi da quelli raccomandati dal costruttore;
- Non danneggiare il circuito refrigerante;
- Non usare apparecchi elettrici all'interno degli scomparti per la conservazione dei cibi dell'apparecchio.

1 - INSTALLATION AND WARNING NOTES



CAUTION

THIS SYMBOL INDICATES THAT ONLY AUTHORISED AND TRAINED TECHNICIANS SHALL CARRY OUT THE OPERATION:

Trained and skilled operator, aware of risks involved and responsible of adopting all measures necessary to minimise any possible damage to himself and other people.

1. Remove the packaging from the equipment.
2. Check that the equipment has not been damaged during the transport.
3. Remove the wood pallet.
4. Clean up the equipment (inside/outside) as specified in PERIODIC MAINTENANCE.
5. Do not place the equipment outdoor and exposed to bad weather conditions: the external environmental conditions for proper equipment operations are specified in the TECHNICAL DATA plate situated in the equipment rear side.
6. Put the equipment on a flat surface; for proper operation, the equipment shall be perfectly levelled: for this purpose, use the adjustable feet.
7. Put the equipment in a ventilated place, far from heating sources (heaters, kitchens) and protected from sun beams. For the installation area lighting, the use of fluorescent lights is recommended.
8. Leave a space of 10 cm from walls.
9. Do not leave objects on the equipment, such as containers, plants, etc. and leave at least 50 cm of free space above the equipment.
10. Do not touch the operating equipment with bare feet or wet hands.
11. The use of this equipment by children or people with physical, sensorial, mental or motion disability, or people who do not have the necessary knowledge and experience, could lead to dangerous situations. The people responsible for their safety should give them explicit instructions or check the use of this equipment,
12. Make sure that children do not play with the equipment.



CAUTION

**DO NOT MOISTEN ANY PART OF THE BOX CONTAINING ELECTRIC ELEMENTS.
DO NOT FORCE ANY PART CONTAINING COMPONENTS OF THE REFRIGERATING CIRCUIT.
DO NOT INSTALL THE EQUIPMENT IN ATMOSPHERES SUBJECT TO RISK OF FIRE OR EXPLOSION, OR RAYS.**

CONNECTION TO THE ELECTRIC MAINS

Check that the real mains voltage corresponds to the one specified in the technical data plate.

The power supply line/input for the refrigerator connection shall be properly protected and connected to the main earthing system, according to the regulations in force (e.g. high-sensitivity magneto-thermal differential switch $I_n = 16 \text{ A}$, $I_d = 30 \text{ mA}$).

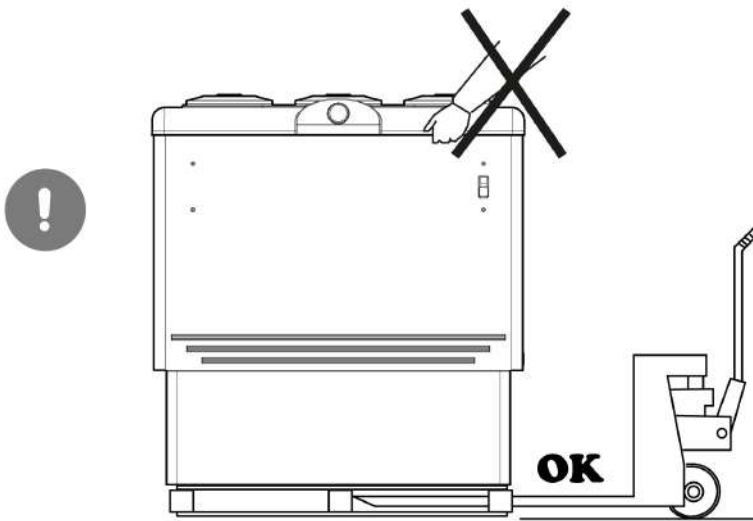
An omnipolar disconnection device must be present on the electrical system with a contact distance of at least 3 mm.



THE EQUIPMENT EARTHING SYSTEM IS A SAFETY STANDARD REQUESTED BY THE LAW. OUR COMPANY HAS ARRANGED THIS CONNECTION, ACCORDING TO THE REGULATIONS IN FORCE; THEREFORE, THE COMPANY CAN NOT BE HELD LIABLE IN CASE OF DAMAGE TO PEOPLE AND PROPERTY.

Do not use reducing devices, multiple plugs or cable extensions; ensure that the electric installation and power supply plug capacity comply with the regulations in force and they are indicated for the equipment power, according to the data specified in the plate. In case of doubt, for the purpose of periodic check of general safety of equipment and users, contact only qualified and professional technicians.

2 - HANDLING AND TRANSPORT



The appliance is packed on a wood pallet suitable for lifting with forklift trucks or pallet truck.

The appliance is equipped with single-direction wheels.

For appliances with handles, apply only forces parallel to the ground.

3 - ENVIRONMENTAL CONDITIONS

The appliance is designed to operate in specific environmental climatic conditions. These environmental limits must not be exceeded in the use. These limits are indicated on the nameplate technicians.

Environmental class	Maximum temperature
3	Max 25 °C
4	Max 30 °C
7	Max 35 °C
5	Max 43 °C

In order to keep the ambient climate in the installation place within the limits established in the technical data plate, it can be necessary to install an air conditioning system. Such system should control the relative humidity, as excessive humidity affects the good equipment operation.

The position of the box should limit or avoid the air flows.

Do not install the box close to doors or areas exposed to strong air flows, such as, for example, conditioning system outlets, ventilation or heating openings.

4 - INTENDED USE

THE APPLIANCE SHOULD ONLY BE USED FOR THE PRESERVATION, DISPLAY AND SALE OF ICE CREAM WHIPPED INTO SUITABLE CONTAINERS.

!! WARNING !!

If you notice the symbol of the flame on the serial number plate and on the packaging, this means that the appliance uses gas propane or isobutane as refrigerant. It is therefore essential to make sure that all pipes of the refrigerating circuit are not damaged, before you connect the appliance. Every 8 grams of refrigerant, the room must have a minimum volume of 1 cubic meter of air. The amount of refrigerant in the appliance is indicated on the technical data plate placed on the appliance. In the event of a refrigerant leak, avoid that open flames or ignition sources are located in the vicinity of the escape point. Be careful not to damage the pipes of the refrigerant circuit during the positioning, installation and cleaning.



- Keep the ventilation openings in the housing of the appliance or in the in-built structure free from obstruction;
- Do not use mechanical devices or other means to accelerate the process of defrosting other than those recommended by the manufacturer;
- Do not damage the refrigerant circuit;
- Do not use electrical devices inside the compartments for the preservation of the foods of the appliance;

1 - INSTALLATION ET AVERTISSEMENT



ATTENTION

LE SYMBOLE DE COTE SIGNIFIE QUE L'OPERATION EST A CHARGE D'UN TECHNICIEN AUTORISE OU PERSONNE EXPERTE :

Personne en possession de formation technique et de l'expérience nécessaire à la rendre consciente des risques auxquels elle s'expose dans l'exécution j'épelle et la mettre en grade d'adopter les mesures nécessaires à rendre minimum d'éventuels dommages à elle-même ou à d'autres personnes.

1. Retirez l'emballage de l'équipement.
2. Vérifiez que l'équipement n'a pas été endommagé pendant le transport.
3. Retirez la palette en bois.
4. Nettoyer l'équipement (intérieur / extérieur) comme spécifié dans ENTRETIEN PÉRIODIQUE.
5. Ne placez pas l'équipement à l'extérieur et exposé aux intempéries: les conditions environnementales externes pour un fonctionnement correct de l'équipement sont spécifiées sur la plaque TECHNICAL DATA située à l'arrière de l'équipement.
6. Placez l'équipement sur une surface plane. pour un fonctionnement correct, l'équipement doit être parfaitement mis à niveau: utilisez à cet effet les pieds réglables.
7. Placez l'équipement dans un endroit ventilé, loin des sources de chaleur (appareils de chauffage, cuisines) et à l'abri des rayons lumineux. Pour l'éclairage de la zone d'installation, l'utilisation de lampes fluorescentes est recommandée.
8. Laissez un espace de 10 cm des murs.
9. Ne laissez pas d'objets sur l'équipement, tels que des conteneurs, des plantes, etc., et laissez au moins 50 cm d'espace libre au-dessus de l'équipement.
10. Ne touchez pas l'appareil avec les pieds nus ou les mains mouillées.
11. L'utilisation de cet équipement par des enfants ou des personnes souffrant d'un handicap physique, sensoriel, mental ou physique, ou de personnes ne disposant pas des connaissances et de l'expérience nécessaires pourrait conduire à des situations dangereuses. Les personnes responsables de leur sécurité doivent leur donner des instructions explicites ou vérifier l'utilisation de cet équipement,
12. Assurez-vous que les enfants ne le font pas ne jouent pas avec l'appareil.



ATTENTION

**NE PAS MOILLER LES PARTIES DU MEUBLE OU SONT PRESENTS DES COMPOSANTS ELECTRIQUES.
NE PAS FORCER LES PARTIES OU SONT PRESENTS DES COMPOSANTS DU CIRCUIT FRIGORIFIQUE.
L'APPAREIL NE DOIT PAS ETRE INSTALLE DANS DES LOCAUX PRESENTANT DES DANGERS D'INCENDIE,
D'EXPLOSION OU SOUMIS A DES RADIATIONS.**



BRANCHEMENT AU RÉSEAU ÉLECTRIQUE

Contrôler que la tension effective du circuit correspond à celle indiquée sur la plaque des données techniques. Ne rien poser au-dessus de l'appareil (exemples : plantes, récipient, etc. ...) et laisser un espace libre d'au moins 50 cm au-dessus.

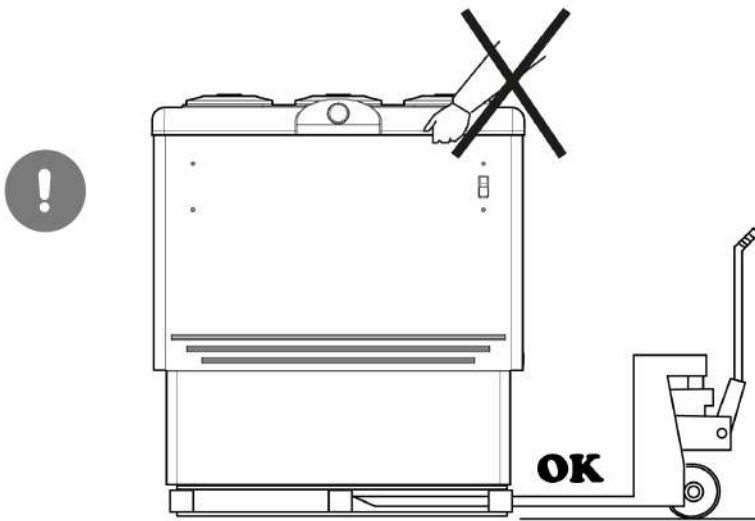
La ligne d'alimentation électrique auquel est branché l'appareil doit être protégée par un interrupteur différentiel à haute sensibilité ($I_n = 16 A$, $I_d = 30 mA$) et reliée à la terre.

Un dispositif de déconnexion omnipolaire doit être présent sur le système électrique avec une distance de contact d'au moins 3 mm.

LA MISE A TERRE DE L'INSTALLATION EST UNE MESURE DE SECURITE ET DE PLUS ELLE EST OBLIGATOIRE PAR LA LOI. NOTRE SOCIETE A PREVU CETTE CONNEXION SUIVANT LES DISPOSITIONS EN VIGUEUR, ELLE DECLINE DONC TOUTE RESPONSABILITE POUR DES DOMMAGES EVENTUELLEMENT CAUSES A DES PERSONNES OU A DES OBJETS.

Pour la connexion, n'utiliser ni réductions, ni prises multiples ou rallonges et s'assurer que la portée électrique de l'installation électrique et les prises d'alimentation sont conformes aux normes en vigueur et adaptées à la puissance de l'appareil indiquée sur la plaque. En cas de doute, et pour la vérification périodique de la sécurité générale de l'installation et des utilisateurs, s'adresser à du personnel professionnel qualifié.

2 – DEPLACEMENT ET TRANSPORT



L'appareil emballé a une plate-forme en bois adaptée au levage avec des chariots élévateurs ou des trans-palettes.

L'appareil est équipé de roues unidirectionnelles.

Pour les appareils avec poignées, appliquez uniquement des forces parallèles au sol.

3 - CONDITIONS DE L'ENVIRONNEMENT

L'appareil est conçu pour fonctionner dans des conditions climatiques environnementales spécifiques. Ces limites environnementales ne doivent pas être dépassées lors de l'utilisation. Ces limites se trouvent sur la plaque CARACTERISTIQUES TECHNIQUES.

Classe environnementale	Température maximale
3	Max 25 °C
4	Max 30 °C
7	Max 35 °C
5	Max 43 °C

Pour maintenir le climat ambiant sur le lieu d'installation dans les limites définies sur la plaque technique, il peut être nécessaire d'installer un système de climatisation.

Ce système doit permettre le contrôle de l'humidité relative, car une humidité excessive nuit au bon fonctionnement de l'appareil.

La position du meuble devrait être de nature à limiter ou à éviter les courants d'air.

Les meubles ne doivent pas être installés près des portes ni dans des zones exposées à de forts mouvements d'air provenant par exemple des bouches d'aération des systèmes de climatisation, de ventilation ou de chauffage.

4 - UTILISATION PRÉVUE

CET APPAREIL DOIT ÊTRE UTILISÉ EXCLUSIVEMENT POUR LE STOCKAGE, LA PRÉSENTATION ET LA VENTE DE CRÈME GLACÉE PRÉPARÉE DANS DES RÉCIPIENTS SPÉCIAUX.

!! ATTENTION !!!

Si le symbole de la flamme apparaît sur la plaque d'immatriculation et sur l'emballage, cela signifie que l'appareil utilise du propane ou de l'isobutane comme gaz réfrigérant.

Il est donc essentiel de s'assurer que tous les tuyaux du circuit frigorifique ne soient pas endommagés avant de brancher l'appareil.

Tous les 8 grammes de réfrigérant, la chambre doit avoir un volume minimum de 1 mc d'air.

La quantité de réfrigérant dans l'appareil est indiquée sur la plaque technique de l'appareil.

En cas de fuite de réfrigérant, ne laissez pas que de flammes nues ni de sources d'inflammation se trouvent à proximité du point de fuite.

Veillez à ne pas endommager les tuyaux du circuit frigorifique lors du positionnement, de l'installation et du nettoyage.



- Veillez à ce que les orifices de ventilation situés dans le boîtier de l'appareil ou dans la structure intégrée ne soient pas obstrués.
- N'utilisez pas de dispositifs mécaniques ou d'autres moyens pour accélérer le processus de dégivrage autres que ceux recommandés par le fabricant ;
- Ne pas endommager le circuit de réfrigérant ;
- N'utilisez pas d'appareils électriques dans les compartiments de stockage des aliments de l'appareil.

1 - INSTALLATION UND HINWEISE



ACHTUNG

DAS HIER SEITLICH ANGEFÜHRTE SYMBOL BEDEUTET, DASS DER VORGANG UNTER DER AUFSICHT VON BEVOLLMÄCHTIGTEN TECHNIKERN ODER SACKKUNDIGEN PERSONEN STATTFINDET:

Eine Person die über eine technische Ausbildung und über die notwendige Erfahrung verfügt, um sich über das Risiko bewusst zu sein, der es bei Durchführen der Arbeiten ausgesetzt ist und die im Stande ist, die notwendigen Massnahmen zu ergreifen, um einen eventuellen Schaden an sich selbst oder an anderen Personen minimal zu halten.

1. Entfernen Sie die Verpackung vom Gerät.
2. Stellen Sie sicher, dass das Gerät während des Transports nicht beschädigt wurde.
3. Entfernen Sie die Holzpalette.
4. Reinigen Sie das Gerät (innen / außen) gemäß den Angaben in Regelmäßige Wartung.
5. Stellen Sie das Gerät nicht im Freien und nicht bei schlechtem Wetter auf: Die äußeren Umgebungsbedingungen für den ordnungsgemäßen Betrieb des Geräts sind auf dem TECHNISCHEN DATENSchild auf der Rückseite des Geräts angegeben.
6. Stellen Sie das Gerät auf eine ebene Fläche. Für einen ordnungsgemäßen Betrieb muss das Gerät perfekt ausgerichtet sein. Verwenden Sie dazu die Stellfüße.
7. Stellen Sie das Gerät an einem gut belüfteten Ort auf, fern von Wärmequellen (Heizungen, Küchen) und vor Sonnenstrahlen geschützt. Für die Beleuchtung des Installationsbereichs wird die Verwendung von Leuchtstofflampen empfohlen.
8. Lassen Sie einen Abstand von 10 cm zu den Wänden.
9. Lassen Sie keine Gegenstände auf dem Gerät, wie z. B. Behälter, Pflanzen usw., und lassen Sie mindestens 50 cm Freiraum über dem Gerät.
10. Berühren Sie das Betriebsgerät nicht mit nackten Füßen oder nassen Händen.
11. Die Verwendung dieses Geräts durch Kinder oder Menschen mit körperlichen, sensorischen, geistigen oder Bewegungsstörungen oder Personen, die nicht über die erforderlichen Kenntnisse und Erfahrungen verfügen, kann zu gefährlichen Situationen führen. Die Personen, die für ihre Sicherheit verantwortlich sind, sollten ihnen ausdrückliche Anweisungen geben oder die Verwendung dieses Geräts überprüfen.
12. Stellen Sie sicher, dass Kinder nicht mit dem Gerät spielen.



ACHTUNG

DIE BEWEGLICHEN TEILE AN DENEN ELEKTRISCHEN BAUTEILE VORHANDEN SIND BITTE NICHT NASS MACHEN.

DORT WO BAUTEILE DES KÜHLSCHRANKSCHALTKREISES VORHANDEN SIND BITTE KEINE KRAFTEINWIRKUNG AUSÜBEN.

DAS GERÄT IST NICHT FÜR INSTALLATIONEN IN AMBIENTE MIT FEUER- ODER EXPLOSIONSGEFAHR GEEIGNET UND DARF KEINERLEI STRALUNG AUSGESETZT WERDEN.

ANSCHLUSS AN DAS ELEKTRISCHE NETZ

Kontrolle, dass die tatsächliche Spannung des Netzes jener am Schild der technischen Daten entspricht.

Die Leitung/elektrische Speisungssteckdose an die der Kühlschrank angeschlossen werden muss, muss auf geeignete Weise geschützt werden und an die generelle geerdete Anlage laut den bestehenden Normen angeschlossen werden (z.B. magnetothermischer Differentialschalter mit hoher Sensibilität $I_n = 16 A$, $I_d = 30 mA$).

An der elektrischen Anlage muss ein allpoliger Trennschalter mit einem Kontaktabstand von mindestens 3 mm vorhanden sein.



DIE ERDUNG DER INSTALLATION IST EINE SICHERHEITSNORM UND VOM GESETZ HER OBLIGATORISCH. UNSERE GESELLSCHAFT, DIE DIESE VERBINDUNG LAUT DEN BESTEHENDEN NORMEN VORGESEHEN HAT, LEHNT JEGLICHE VERANTWORTUNG FÜR EVENTUELLE SCHÄDEN AN PERSONEN ODER GEGENSTÄNDEN AB.

Die Verwendung von Reduktionen, Vielfachsteckdosen oder Verlängerungen ist absolut untersagt; man muss sich vergewissern, dass der elektrische Durchfluss der elektrischen Anlage und die Speisungssteckdosen konform sind zu den bestehenden Normen und angepasst sind an die am Schild des Gerätes angeführte Leistung. Im Zweifelsfall und für die periodische Überprüfung der generellen Sicherheit der Anlagen und der Stromverbraucher, wenden Sie sich

2 - UMGEBUNGSBEDINGUNGEN

Das Gerät ist für den Betrieb unter spezifischen klimatischen Umgebungsbedingungen ausgelegt. Diese Begrenzungen der Umgebungsbedingungen dürfen im Betrieb nicht überschritten werden. Diese Begrenzungen sind auf dem TYPENSCHILD angegeben.

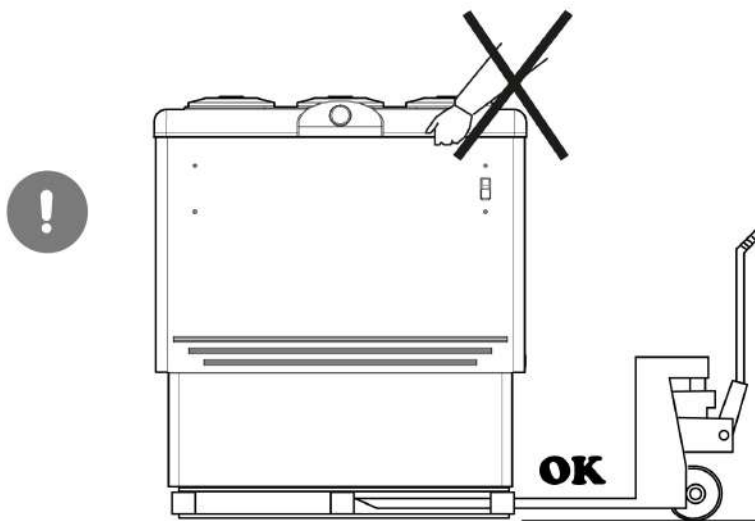
Umweltklasse	Höchsttemperatur
3	Max. 25 °C
4	Max. 30 °C
7	Max. 35 °C
5	Max. 43 °C

Um die Umgebungsbedingungen am Aufstellungsort innerhalb der auf dem Typenschild angegebenen Grenzen zu halten, kann es notwendig sein, eine Klimaanlage zu installieren. Die Anlage muss die relative Luftfeuchtigkeit kontrollieren können, da zu hohe Luftfeuchtigkeit die ordnungsgemäße Funktion des Geräts beeinträchtigt.

Die Vorrichtung muss so aufgestellt sein, dass Zugluft begrenzt oder vermieden wird.

Die Vorrichtungen dürfen nicht in der Nähe von Türen oder in Bereichen aufgestellt werden, in denen starke Luftbewegungen auftreten, beispielsweise durch Klimaanlage, Lüftungen oder Heizungen.

3 - BEWEGUNG UND TRANSPORT



Das Gerät ist auf einer Holzpalette verpackt, die zum Heben mit Gabelstaplern oder Palettenwagen geeignet ist.

Das Gerät ist mit Einlenkrädern ausgestattet.

Bei Geräten mit Griffen nur Kräfte parallel zum Boden aufbringen.

4 - VORGESEHENE NUTZUNG

DAS GERÄT DARF AUSSCHLIEßLICH ZUM AUFBEWAHREN, AUSSTELLEN UND VERKAUF VON SPEISEEIS IN SPEZIELLEN BEHÄLTERN VERWENDET WERDEN.

!! ACHTUNG!!

Wenn Sie auf dem Typenschild und auf der Verpackung das Flammensymbol sehen, bedeutet dies, dass das Gerät Propan- oder Isobutangas als Kältemittel verwendet. Stellen Sie daher vor dem Anschließen des Geräts sicher, dass keines der Rohre des Kältemittelkreislaufs beschädigt ist. Für jeweils 8 g Kältemittel muss der Raum ein Mindestvolumen von 1 m³ Luft aufweisen. Die Menge des Kältemittels im Gerät ist auf dem am Gerät angebrachten Typenschild angegeben. Verhindern Sie im Falle eines Kältemittellecks offene Flammen oder Zündquellen in der Nähe der Leckstelle. Achten Sie darauf, dass Sie die Rohrleitungen des Kältemittelkreislaufs beim Aufstellen, bei der Installation und bei der Reinigung nicht beschädigen.



- Halten Sie die Belüftungsöffnungen im Gerätegehäuse oder in der Einbaustruktur frei von Hindernissen.
- Verwenden Sie außer den vom Hersteller empfohlenen keine mechanischen Vorrichtungen oder andere Mittel zur Beschleunigung des Abtauvorgangs;
- Kältemittelkreislauf nicht beschädigen;
- keine elektrischen Geräte in den Gerätefächern verwenden, um die Speisen zu konservieren.

1 - INSTALACION y ADVERTENCIAS



ATENCIÓN

EL SIMBOLO AQUI AL LADO SIGNIFICA QUE LA OPERACION TIENE QUE REALIZARSE POR TECNICOS AUTORIZADOS O PERSONA EXPERTA:

persona con diploma de formación técnica y con la experiencia necesaria para ser consciente de los riesgos a los que está expuesta al efectuar una tarea y ser capaz de aplicar las medidas necesarias para que el posible daño a sí misma o a otras personas sea mínimo.

1. Retire el embalaje del equipo.
2. Compruebe que el equipo no haya sufrido daños durante el transporte.
3. Retire el palet de madera.
4. Limpie el equipo (interior / exterior) como se especifica en MANTENIMIENTO PERIÓDICO.
5. No coloque el equipo al aire libre y expuesto a condiciones climáticas adversas: las condiciones ambientales externas para las operaciones adecuadas del equipo se especifican en la placa de DATOS TÉCNICOS situada en la parte posterior del equipo.
6. Coloque el equipo sobre una superficie plana; Para una operación adecuada, el equipo debe estar perfectamente nivelado: para este propósito, use los pies ajustables.
7. Coloque el equipo en un lugar ventilado, alejado de fuentes de calefacción (calefactores, cocinas) y protegido de las vigas. Para la iluminación del área de instalación, se recomienda el uso de luces fluorescentes.
8. Deje un espacio de 10 cm desde las paredes.
9. No deje objetos en el equipo, como contenedores, plantas, etc., y deje al menos 50 cm de espacio libre por encima del equipo.
10. No toque el equipo de operación con los pies descalzos o las manos mojadas.
11. El uso de este equipo por parte de niños o personas con discapacidades físicas, sensoriales, mentales o de movimiento, o personas que no cuentan con el conocimiento y la experiencia necesarios, podría llevar a situaciones peligrosas. Las personas responsables de su seguridad deben darles instrucciones explícitas o verificar el uso de este equipo.
12. Asegúrese de que los niños no jueguen con el equipo.



ATENCIÓN

**NO MOJAR LAS PARTES DEL MUEBLE EN LAS QUE HAYAN COMPONENTES ELECTRICOS.
NO FORZAR LAS PARTES DONDE HAYAN COMPONENTES DEL CIRCUITO FRIGORIFICO.
EL APARATO NO DEBE INSTALARSE EN AMBIENTES CON PELIGRO DE INCENDIO O DE EXPLOSION O
SOMETIDOS A RADIACIONES.**

CONEXION A LA RED ELECTRICA

Controlar que la tensión efectiva de red corresponda a la que se indica la placa de datos técnicos.

La línea/toma de alimentación eléctrica a la cual tiene que conectarse el frigorífico tiene que estar protegida adecuadamente y conectada a la instalación general de tierra según las normas vigentes (ej. por interruptor magnetotérmico diferencial de alta sensibilidad $I_n = 16 A$, $I_d = 30 mA$).

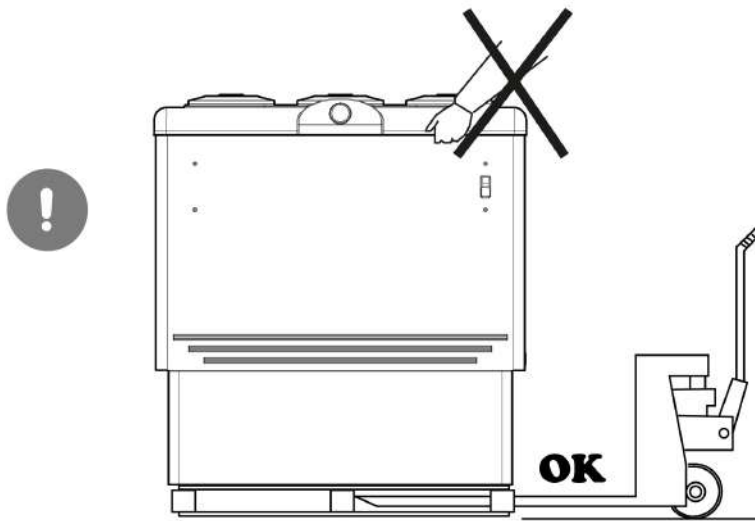
Un dispositivo de desconexión omnipolar debe estar presente en el sistema eléctrico con una distancia de contacto de al menos 3 mm.



LA PUESTA A TIERRA DE LA INSTALACION ES UNA NORMA DE SEGURIDAD Y ADEMÁS ES OBLIGATORIA POR LEY. NUESTRA COMPAÑÍA HA PREDISPUERTO, SEGUN LAS NORMAS EN VIGOR, ESTA CONEXION, RECHAZA TODA RESPONSABILIDAD POR POSIBLES DAÑOS A PERSONAS O COSAS.

No utilizar absolutamente reductores, tomas múltiples o alargadores y asegurarse de que la capacidad eléctrica de la instalación eléctrica y las tomas de alimentación sean conformes con las normas vigentes y sean adecuadas a la potencia que el aparato indica en la placa. En caso de duda, y para la comprobación periódica de la seguridad general de la instalación y de los utilizadores, dirigirse a personal cualificado profesionalmente.

2 - HANDLING AND TRANSPORT



El aparato está embalado en una paleta de madera adecuada para su elevación con carretillas elevadoras o transpaletas.

El aparato está equipado con ruedas de una sola dirección.

Para aparatos con asas, aplique solo fuerzas paralelas al suelo.

3 - CONDICIONES AMBIENTALES

El aparato ha sido creado para operar en condiciones climáticas específicas. Se deberán respetar y cumplir dichos límites durante el uso. Figuran en la placa de DATOS TÉCNICOS.

Clase medioambiental	Temperatura máxima
3	Max 25 °C
4	Max 30 °C
7	Max 35 °C
5	Max 43 °C

Para mantener las condiciones medioambientales en el lugar de instalación según consta en la placa de los datos técnicos, podría ser necesario instalar un dispositivo de climatización de aire. Dicha instalación deberá controlar la humedad relativa, considerando que un exceso de humedad podría perjudicar el correcto funcionamiento del aparato.

La posición del mueble debe limitar o evitar posibles corrientes de aire.

Los muebles no se deberán instalar cerca de puertas o zonas expuestas a corrientes de aire procedentes, por ejemplo, de las salidas de las instalaciones de aire acondicionado, ventilación o calefacción.

4 – USO PREVISTO

EL APARATO DEBERÁ UTILIZARSE SÓLO PARA LA CONSERVACIÓN, EXPOSICIÓN Y VENTA DE HELADO MANTECADOS EN CUBETAS ESPECÍFICAS.

¡ ATENCIÓN !

Si en la placa y en el embalaje aparece el símbolo de la llama significa que en este aparato se utilizan propano o isobutano como gases refrigerantes. Antes de conectar el aparato, es necesario comprobar que todos los tubos del circuito refrigerante no estén dañados. Cada 8 gramos de refrigerante, el local debe disponer de un volumen mínimo de 1 mc de aire. La cantidad de refrigerante del aparato figura en la placa de los datos técnicos situada en el mismo. En caso de pérdida de refrigerante, evitar la proximidad con llamas o fuentes de calor. Prestar atención a no dañar los tubos del circuito refrigerante durante la puesta en marcha, la instalación o la limpieza.



- Mantener libre de obstrucciones las salidas de ventilación del aparato o de la estructura empotrada.
- No utilizar dispositivos mecánicos u otros medios para acelerar el proceso de descongelación, sino los que recomiende el fabricante.
- No dañar el circuito refrigerante.
- No utilizar aparatos eléctricos en el interior de los compartimentos para conservar alimentos.