



XEFR-03HS-ETDV


Projekt _____

Artikel _____

Menge _____

Datum _____

Modell
BAKERLUX SHOP.Pro™ TOUCH

 **Energie-Effizienz 3.5 kWh/Tag - 0 kg CO₂/Tag**
 *Weitere Einzelheiten finden Sie auf der letzten Seite.

Heißluftofen	Elektro
3 Bleche 460x330	Öffnung nach unten
2.4" Touch Bedienpanel	
Manuelles Öffnen	
Spannung: 220-240V 1~	



Beschreibung

Heißluftofen, ideal zum Backen von Frühstücks- und Snackprodukten, insbesondere Gebäck und gefrorenen Backwaren. Feuchtigkeiteinstellung, 2 programmierbare Lüftergeschwindigkeiten und 304 Edelstahl-Garkammer. Das 2,4-Zoll-Touch-Digitalpanel ermöglicht die Speicherung von 99 Programmen zusammen mit ihrem Bild und Namen, um die Arbeit in jeder Verkaufsstelle zu erleichtern. Bereit, mit dem Internet verbunden zu werden und das Portal datadrivencooking.com zu nutzen

Standard-Kochfunktionen

Programme

- 99 Programme

Manuelles Garen

- **Temperatur:** 33 °C – 260 °C
- Bis zu 9 Garschritte
- Luftfeuchtigkeit von 20 % eingestellt

App und Web-Dienste

- **Data Driven Cooking app & webapp:** steuern und überwachen Sie in Echtzeit, erstellen und spielen Sie neue Rezepte ein. Steuern und überwachen Sie die Betriebsbedingungen Ihrer Öfen in Echtzeit, Künstliche Intelligenz verwandelt Daten in nützliche Informationen
- **Top Training App:** laden Sie die Unox Top.Training App und lernen Sie step by step die Funktionen ihres neuen Ofen kennen.

Erweiterte und automatische Garfunktionen

Unox Intensive Cooking

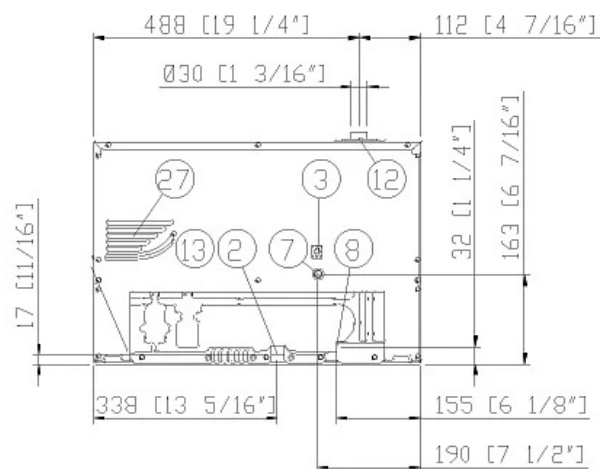
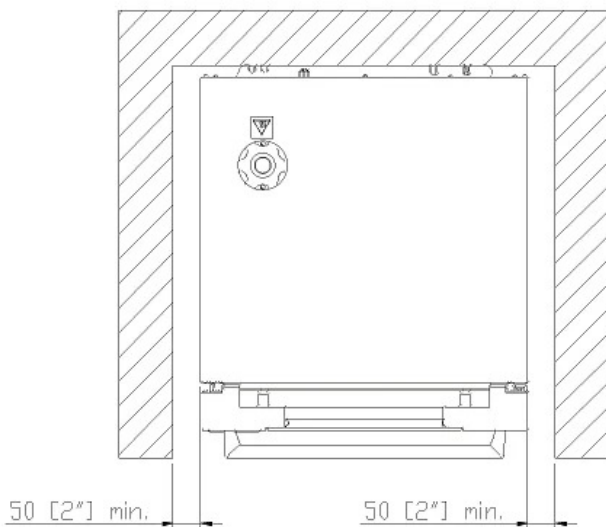
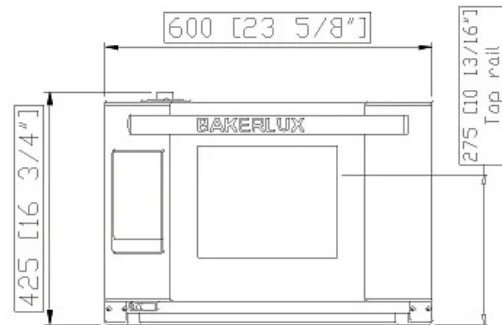
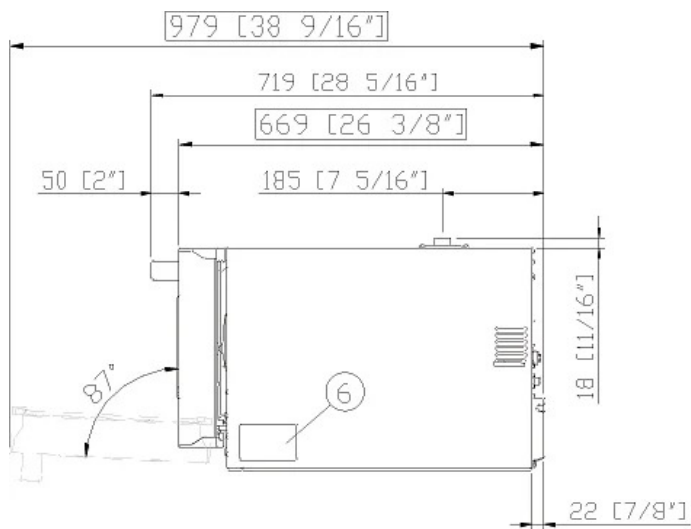
- **DRY.Plus:** Zieht schnell Feuchtigkeit aus dem Garraum ab
- **STEAM.Plus:** Erzeugt sofort Feuchtigkeit
- **AIR.Plus:** Multilüfter mit Umkehr der Drehrichtung und 2 einstellbaren Geschwindigkeiten

Standard Ausstattung

- Garraum aus hochfestem Edelstahl AISI 304 mit abgerundeten Kanten
- Doppelverglasung
- Garraumbeleuchtung durch integrierte LED-Leuchten an der Tür
- Backkammer mit verchromten Einhangschienen mit Anti-Kippsystem
- Multilüfter-System mit 2 Geschwindigkeiten und Hochleistungs-Kreiswiderständen
- Built-in Wi-Fi internet connection
- **Wi-Fi / USB Daten:** Herunter-/Hochladen von HACCP-Daten
- **Wi-Fi / USB Daten:** Herunter-/Hochladen von Programmen



XEFR-03HS-ETDV



Größenangaben und Gewichte

Breite	600 mm
Tiefe	669 mm
Höhe	425 mm
Nettogewicht	36 kg
Blech Abstand	75 mm

Anschlusspositionen

2	Zuleitungsklemmleiste
3	Potentialausgleichsklammer
6	Technisches Typenschild
7	Sicherheitsthermostat
8	Wasseranschluss 3/4" Gewinde
12	Schornstein für heiße Abgase

13	Anschluss Zusatzgeräte
27	Kühlluftaustritt

XEFR-03HS-ETDV

Elektrisch Stromanschluss

STANDARD

Spannung	220-240 V
Phase	~1PH+PE
Frequenz	50 / 60 Hz
Gesamtleistung	3 kW
Max Ampere-Zahl	13 A
Erforderliche Unterbrechergröße	16 A
Stromkabel Anforderungen*	3G x 1,5 mm ²
Stecker	Schuko

*Empfohlene Abmessung - beachten Sie die örtliche Verordnung.

Energie-Effizienz

Verbrauch

CO₂-Emissionen

**Die Schätzung umfasst nur vom Ofen erzeugte direkte Emissionen. Indirekte Emissionen können auf null reduziert werden, indem Energie aus erneuerbaren Quellen bezogen wird.

Schätzung basierend auf dem täglichen Einsatz des Ofens (300 Tage/Jahr):

6 leichte Ladungen mit Brathähnchen (zu 20 % beladen), 1 volle Ladung Röstkartoffeln, 3 volle Ladungen mit Dampfgarung und 2 Stunden in einem leeren Ofen bei 180 °C

Schätzung ausgehend von den folgenden wöchentlichen Waschprogrammen (42 Wochen/Jahr):

1 langer Waschvorgang, 1 mittlerer Waschvorgang

Zubehör

- **Lüftungslose Haube:** Dampfkondensationshaube
- **Wasserlose Haube:** Filtert Gerüche und absorbiert die aus dem Garraum austretende latente Wärme, ohne Wasser zu verwenden.
- **LIEVOX:** Gärschrank ausgestattet mit Sensoren, die in der Lage sind, den Gärprozess automatisch zu kontrollieren und einzugreifen
- **Untergestell:** Die multifunktionale Halterung ist ideal für die sichere Aufbewahrung von Blechen und stellt Ihren Ofen auf die perfekte Arbeitshöhe.
- **Baking Essentials:** Spezialbleche
- **SPRAY&Rinse:** Praktischer Sprühreiniger zur manuellen Reinigung jedes Ofens. Er entfettet und beseitigt alle Arten von Schmutz
- **PURE:** Der PURE-Filter reduziert die Karbonathärte im Wasser und verhindert so Kalkablagerungen im Garraum
- **Ethernet:** Anschlussplatine, um den Ofen mit Unox and DDC.App zu verbinden

Wasserzulauf

BEI VERWENDUNG EINER WASSERVERSORGUNG, DIE NICHT DEN MINDESTANFORDERUNGEN AN DIE WASSERQUALITÄT VON UNOX ENTSPRICHT, ERLISCHT JEGLICHE GARANTIE.

Es liegt in der Verantwortung des Käufers, sicherzustellen, dass die eingehende Wasserversorgung den aufgeführten Spezifikationen durch geeignete Aufbereitungsmaßnahmen entspricht.

Wasser Zulaufdruck: Trinkwassereingang: 3/4" NPT*, Leitungsdruck: 22 bis 87 psi; 1,5 bis 6 Bar (29 psi; 2 Bar empfohlen)

Wasserzulauf spezifikationen

Freies Chlor ≤ 0.5 ppm

Chloramin ≤ 0.1 ppm

pH 7 - 8.5

Elektrische Leitfähigkeit ≤ 1000 µS/cm

Gesamthärte ≤ 8° dH

Chloride ≤ 25 ppm

Um die Bildung von Kalkablagerungen zu vermeiden, muss das einströmende Wasser eine Gesamthärte ≤ 8°dH haben.

Installationsvoraussetzungen

Die Installationen müssen mit allen örtlichen elektrischen Systemen übereinstimmen, insbesondere in Bezug auf die Mindestdrahtstärke für den Feldanschluss, die Hydraulik- und Lüftungsversorgung. Bei Gasöfen muss eine Abgas- und Rauchgasanalyse durchgeführt werden.

Registrieren Sie sich um Produktdaten sowie Spezifikationen herunterzuladen.

www.ddc.unox.com