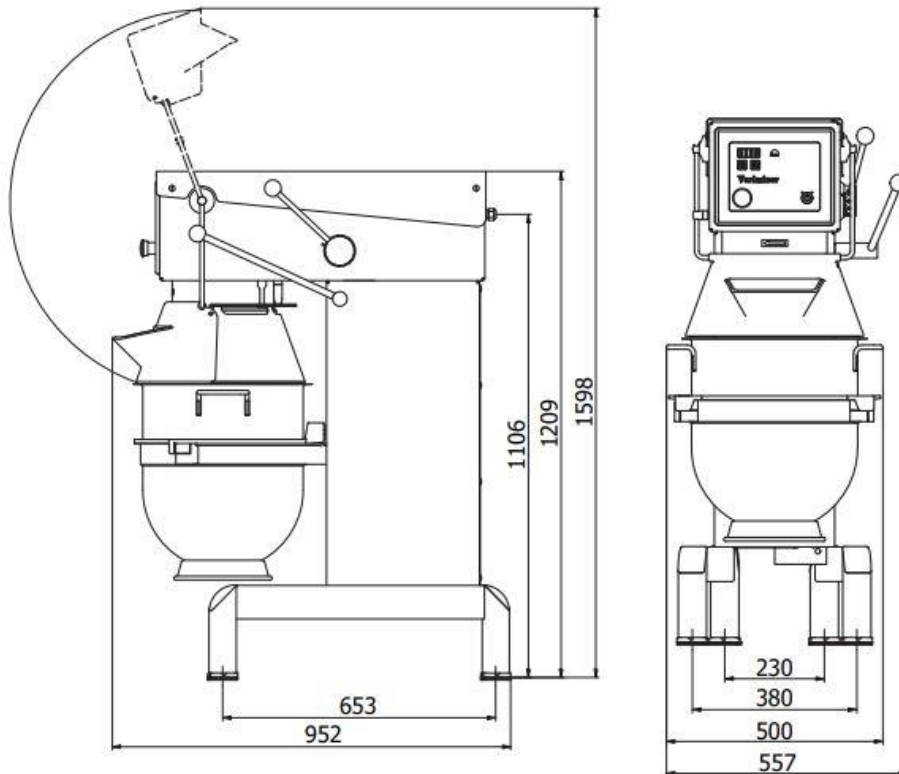


Datenblatt AW R 40

AW R 40

PLANETEN-RÜHR- UND SCHLAGMASCHINE



Technische Daten

Technical specification

Gesamtleistung: 1/min Total output	1,1kW (AW R 40), 1,85kW (AW R 40 P); ca. 53/294
Netzspannung, Frequenz: Voltage / frequency	400V, 50Hz
Fehlerstromschutzschalter (RCD): Residual current device	
Industrienumgebung: Industrial environment	PFI Typ A
Privaträume, Geschäftsräume, Leichtindustrie: Private rooms, premises, light industrie	HPFI Typ A
Schutzart: Ingress protection	IP 32
CEE.Stecker mit Anschlußkabel, 5-polig: CEE-plug with connection cable, 5-pole	2,5m lang
Schalldruckpegel: Sound pressure level	<70 dB (A)
Gewicht: Weight	175 kg

Änderungen und Maßabweichungen vorbehalten.
Retains the right of changes and deviations.