

SP 020 PR

MODELL SPIDOGLOSS SP020PR	<ul style="list-style-type: none"> • Schwarze, gestreifte Platten 	<ul style="list-style-type: none"> • Höchste Temperatur 400°C
	<ul style="list-style-type: none"> • Analoge Steuerung 	<ul style="list-style-type: none"> • Glaskeramik



BESCHREIBUNG

Professionelle Systeme zum Kontaktgaren mit Platten aus Glaskeramik, geeignet zum Garen von einer breiten Palette an verschiedenen Speisen wie: Toasts, belegte Brötchen, Fleisch, Fisch Gemüse, Eier, usw.

Hohe Garqualität dank der gleichmäßigen Verteilung der erzeugten Wärme und Verwendung von Garoberflächen aus Glaskeramik. Ein Material, das sehr beständig gegen Temperaturschocks und nichthaftend, nicht porös und daher geschmacks- und geruchsdurchlässig ist.

Große Vielseitigkeit dank der Technologie **SHB™ Plus**, die eine kombinierte Erwärmung (durch Kontakt und Infrarotstrahlung) und das Erreichen von hohen Gartemperaturen gewährleistet (bis 400°C). Bis zu 60 % Ersparnis bei der Vorwärmzeit und bis zu 60 % Energieeinsparung dank der hoch effizienten Wärmeisolationssysteme **Protek.Safe™**, das unnötige Energieverluste beseitigt.

STANDARDMERKMALE DES GARENS

STEUERUNG:

- Analoge Steuerung
- Einstellbarer Temperaturbereich: 120°C – 400°C

TECHNISCHE STANDARDEIGENSCHAFTEN

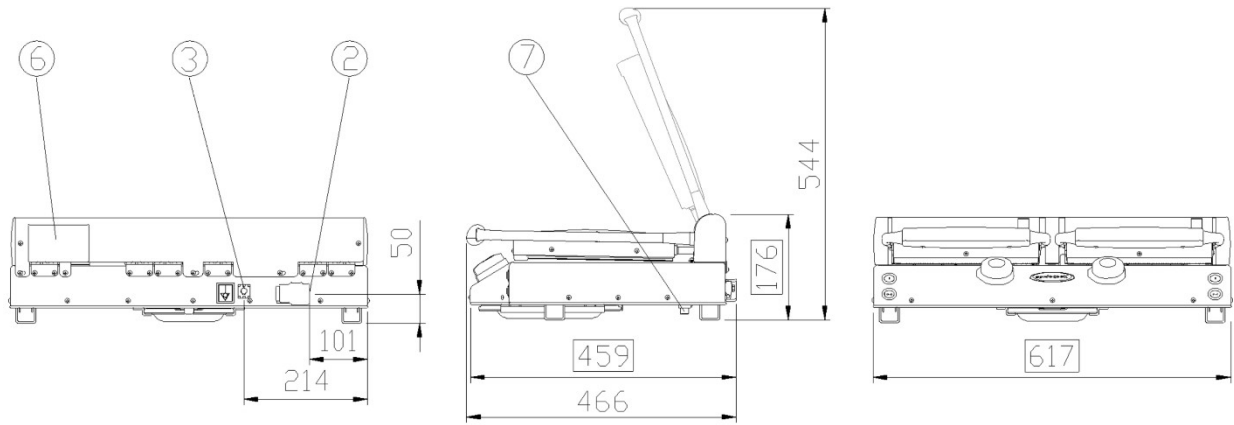
- **Schwarze, gestreifte Garplatten aus Glaskeramik** (2x 250x250mm)
- Struktur aus Edelstahl AISI 304
- Ergonomischer Griff
- Oberer Handgriff Selbststrahlend
- 4 rutschfeste Füße
- Ausziehbare Schublade zum Auffangen von Flüssigkeiten und Rückständen
- Taste ON/OFF und Betriebs-LED

ZUBEHÖR

- **SCHABER**
Metallschaber für Oberflächen aus Glaskeramik (bei allen Modellen inbegriffen)
- **REINIGUNGSSPRAY SPIDOCLEAN**
Reinigungsspray 750 ml speziell für die Reinigung der Oberflächen aus Glaskeramik und der Stahlstruktur (separat erhältlich)



SP 020 PR



TECHNISCHE ZEICHNUNGEN

2	Zuleitungsklemmleiste
3	Gleichpotentielle Klammer
6	Typenschild
7	Sicherheitsthermostat

ABMESSUNGEN UND GEWICHT

Breite	617 mm
Tiefe	459 mm
Höhe	176 mm
Gewicht	17 Kg

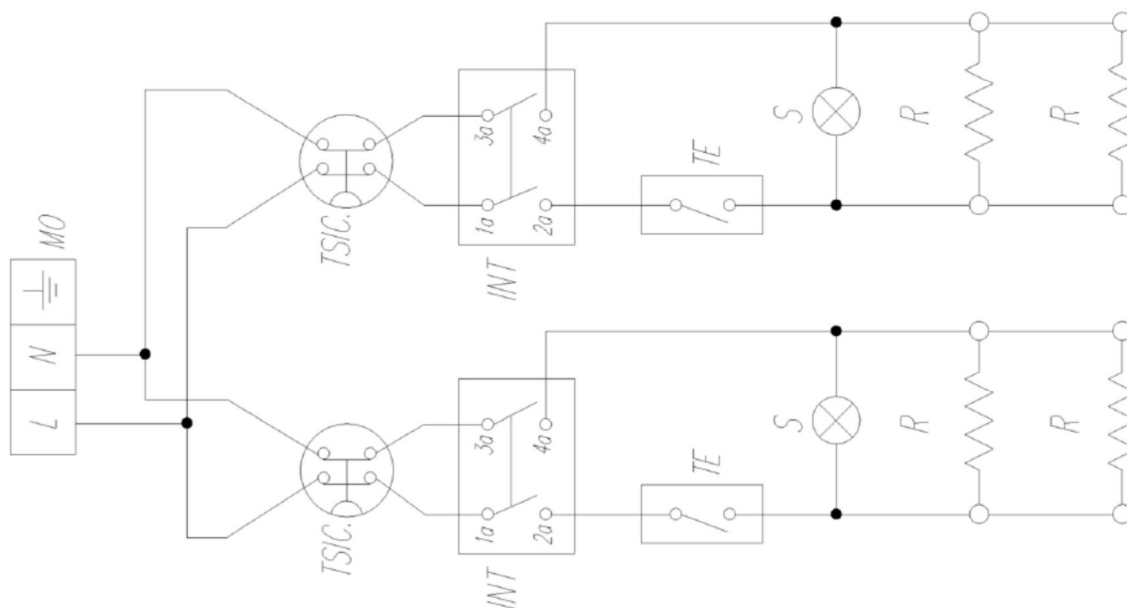
TECHNISCHE DATEN

	STANDARD
Spannung	230 V
Elektrische Phase	1PH+N+PE
Frequenz	50-60 Hz
Leistung	3 kW
Maximaler elektrischer Strom	13 A
Zuleistungskabeltyp	H07RN-F 3G 1.5 mm ²
Außendurchmesser des Versorgungskabel	10 mm
Elektrischer Steckertyp	SCHUKO

SP 020 PR

Schaltplan

SP 020 PR



SCHALTPLAN

INT	Schalter
MO	Klemmleiste
R	Heizelement
S	Kontrolllicht
TE	Thermostat
TS	Sicherheitsthermostat