



# XECC-1013-EPRM

Projekt	_____
Artikel	_____
Menge	_____
Datum	_____

## Modell

CHEFTOP MIND.Maps™ PLUS COMPACT

Kombidämpfer	Elektro
10 Bleche GN 1/1	Linksanschlag (Türgriff Rechts)
9.5" Touch Bedienpanel	
Spannung: 380-415V 3N~ / 220-240V 3~	



## Beschreibung

Technologisch fortschrittlicher Kombiofen für Gastronomie-Garprozesse (Dehydrieren, Dämpfen, Niedertemperaturgaren, Sous-Vide-Garen, Braten, Grillen, Pfannenbraten, Regenerieren und Plattenregenerieren) und für frisches oder gefrorenes Backen dank der Technologien Unox Intensive Cooking und Intelligence Performance, die perfekte Ergebnisse und Wiederholbarkeit für jede Beladungsgröße garantieren. Automatisches Management der Garprozesse (CHEFUNOX) für perfekte Ergebnisse auch ohne geschultes Personal.

## Standard-Kochfunktionen

### Programme

- **1000+** Programme
- **CHEFUNOX:** Wählen Sie aus der Bibliothek, was Sie kochen möchten, der Ofen stellt automatisch alle Parameter ein
- **MULTI.TIME:** Steuert bis zu 10 Garvorgänge gleichzeitig
- **MISE.EN.PLACE:** synchronisiert das Einschieben der Bleche, damit alle Gerichte gleichzeitig fertig sind
- **MIND.Maps™:** Zeichnet die Garvorgänge direkt auf das Display
- **READY.COOK:** Einstellung auf Dauerbetrieb im Schnellstart

### Manuelles Garen

- **Temperatur:** 33 °C – 260 °C
- Bis zu 9 Garschritte
- **CLIMA.Control:** Feuchte oder trockene Luft von 10 % eingestellt
- Delta T Garen mit Kernfühler
- Kerntemperaturfühler mit 4 Meßpunkten.
- Kerntemperaturfühler mit 2 Meßpunkten.

## Erweiterte und automatische Garfunktionen

### Unox Intelligent Performance

- **ADAPTIVE.Cooking™:** Regelt automatisch die Garparameter, um wiederholbare Ergebnisse zu garantieren
- **CLIMALUX™:** Absolute Feuchtigkeitskontrolle im Garraum
- **SMART.Preheating:** Stellt automatisch Vorheiztemperatur und -dauer ein
- **AUTO.Soft:** Steuert den Temperaturanstieg besonders sanft
- **SENSE.Klean:** Schätzt den Verschmutzungsgrad des Ofens und schlägt den passenden automatischen Reinigungsvorgang vor

### Unox Intensive Cooking

- **DRY.Maxi™:** Entfernt rasch die Feuchtigkeit aus dem Garraum
- **STEAM.Maxi™:** Erzeugt gesättigten Dampf
- **AIR.Maxi™:** Verwaltung der Lüfter mit Auto-Reverse- und Impulsfunktion
- **PRESSURE.Steam:** Erhöht die Dampfsättigung und Temperatur



# XECC-1013-EPRM

## Standard Ausstattung

- **ROTOR.Klean™:** automatisches Reinigungssystem
- Spezielle Reinigungsdüse hinter der Rückwand für die Lüfterräder
- Garraum aus hochfestem Edelstahl AISI 304 mit abgerundeten Kanten
- Dreifachverglasung
- Garraumbeleuchtung durch integrierte LED-Leuchten an der Tür
- Einschubschienen mit Kippschutzsystem
- In der Tür integriertes Tropfensammelsystem, das auch bei geöffneter Tür funktioniert
- Multilüfter-System mit 4 Geschwindigkeiten und Hochleistungs-Kreiswiderständen
- Integrierte Schublade für Reiniger DET&Rinse™
- Integriertes Wi-Fi
- **Wi-Fi / USB Daten:** Herunter-/Hochladen von HACCP-Daten
- **Wi-Fi / USB Daten:** Herunter-/Hochladen von Programmen

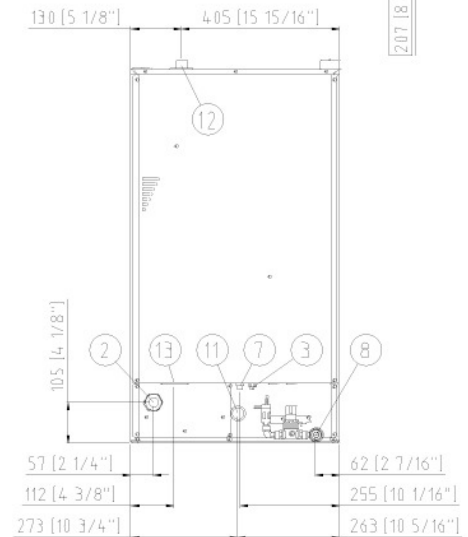
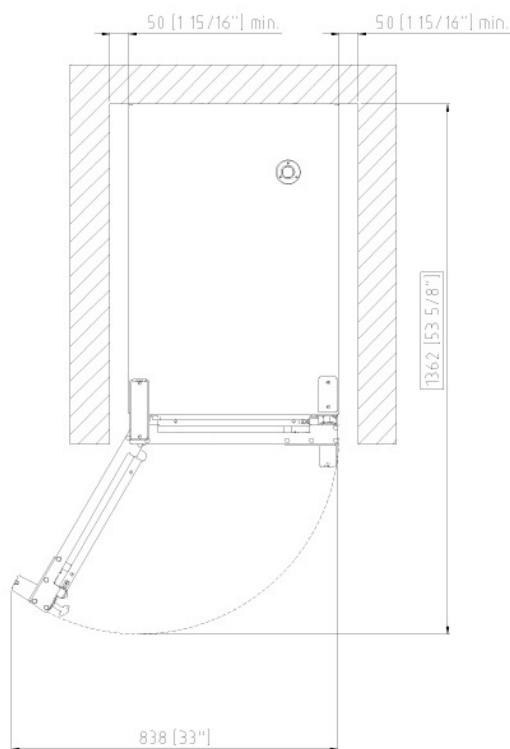
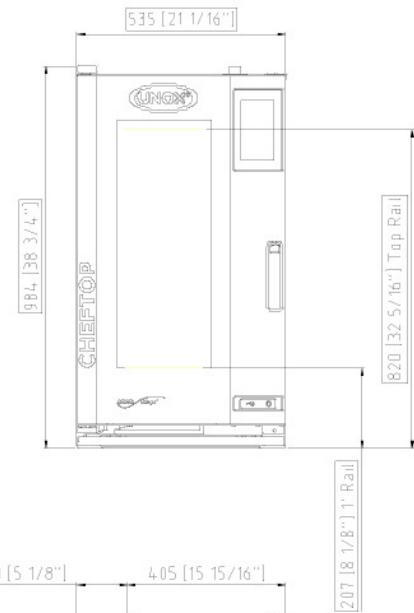
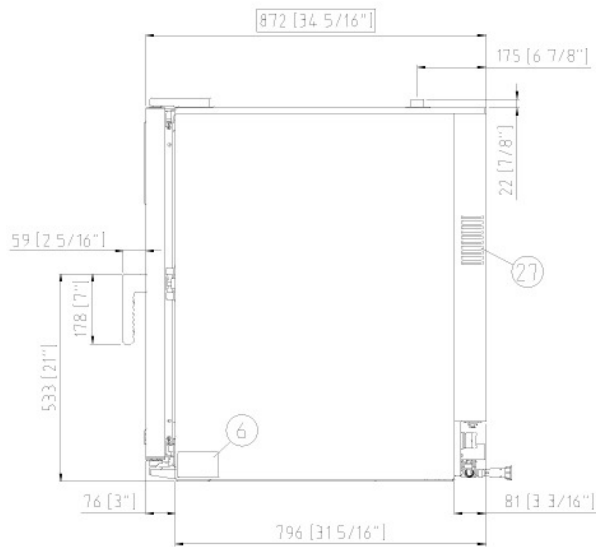
## App und Web-Dienste

- **Data Driven Cooking app & webapp:** steuern und überwachen Sie in Echtzeit, erstellen und spielen Sie neue Rezepte ein. Steuern und überwachen Sie die Betriebsbedingungen Ihrer Öfen in Echtzeit, Künstliche Intelligenz verwandelt Daten in nützliche Informationen
- **Top Training App:** laden Sie die Unox Top.Training App und lernen Sie step by step die Funktionen ihres neuen Ofen kennen.

## Zubehör

- **Lüftungslose Haube:** Dampfkondensationshaube
- **Lüftungslose Haube mit Aktivkohlefilter:** Dampfkondensationshaube mit Aktivkohlefilter
- **Neutraler Unterschrank:** Empfohlene Lösung um Ihr Küchenlayout zu optimieren und immer alles am richtigen Platz zu haben
- **Untergestell:** Die multifunktionale Halterung ist ideal für die sichere Aufbewahrung von Blechen und stellt Ihren Ofen auf die perfekte Arbeitshöhe.
- QUICK.Load und Trolley-System
- **Cooking Essentials:** Spezialbleche
- **DET&Rinse™ PLUS:** Reinigungs- und Klarspülmittel, um maximale Sauberkeit mit minimalem Verbrauch und langer Lebensdauer für Ihren Ofen zu verbinden
- **DET&Rinse™ ECO:** Öko-Formel für die tägliche Reinigung und den größtmöglichen Respekt für die Umwelt. Ideal für leichten Schmutz.
- **DET&Rinse™ ULTRA:** Reinigungs- und Klarspülmittel, um maximale Sauberkeit mit minimalem Verbrauch und langer Lebensdauer für Ihren Ofen zu verbinden
- **PURE:** Der PURE-Filter reduziert die Karbonathärte im Wasser und verhindert so Kalkablagerungen im Garraum
- **PURE-RO:** Umkehrosmose-System, das die Karbonathärte des Wassers auf Null reduziert, wodurch jegliche Kalkablagerungen im Inneren des Ofens vermieden werden
- Ethernet Verbindungs Set

# XECC-1013-EPRM



## Größenangaben und Gewichte

Breite	535 mm
Tiefe	872 mm
Höhe	984 mm
Nettogewicht	94 kg
Blech Abstand	67 mm

## Anschlusspositionen

2	Zuleitungsklemmleiste
3	Potentialausgleichsklammer
6	Technisches Typenschild
7	Sicherheitsthermostat
8	Wasseranschluss 3/4" Gewinde
10	Rotor.KLEAN™ Eingang

11	Garraumabflussrohr
12	Schornstein für heiße Abgase
13	Anschluss Zusatzgeräte
27	Kühlluftaustritt

# XECC-1013-EPRM

## Elektrisch Stromanschluss

### STANDARD

Spannung	380-415 V
Phase	~3PH+N+PE
Frequenz	50 / 60 Hz
Gesamtleistung	18,5 kW
Max Ampere-Zahl	28 A
Erforderliche Unterbrechergröße	32 A
Stromkabel Anforderungen*	5G x 4 mm <sup>2</sup>
Stecker	NICHT INKLUSIVE

### OPTION A

Spannung	220-240 V **
Phase	~3PH+PE
Frequenz	50 / 60 Hz
Gesamtleistung	18,5 kW
Max Ampere-Zahl	47.5 A
Erforderliche Unterbrechergröße	50 A
Stromkabel Anforderungen*	4G x 10 mm <sup>2</sup>
Stecker	NICHT INKLUSIVE

### \*\*Elektrischer Anschlusssatz

Artikel	XUC128
Spannung	220-240 V
Phase	~3PH+PE

\*Empfohlene Abmessung - beachten Sie die örtliche Verordnung.

## Wasserzulauf

BEI VERWENDUNG EINER WASSERVERSORGUNG, DIE NICHT DEN MINDESTANFORDERUNGEN AN DIE WASSERQUALITÄT VON UNOX ENTSpricht, ERLISCHT JEGLICHE GARANTIE.

Es liegt in der Verantwortung des Käufers, sicherzustellen, dass die eingehende Wasserversorgung den aufgeführten Spezifikationen durch geeignete Aufbereitungsmaßnahmen entspricht.

Wasser Zulaufdruck:	Trinkwassereingang: 3/4" NPT*, Leitungsdruck: 22 bis 87 psi; 1,5 bis 6 Bar (29 psi; 2 Bar empfohlen)
---------------------	---

### Wasserzulauf spezifikationen

Freies Chlor	≤ 0.5 ppm
Chloramin	≤ 0.1 ppm
pH	7 - 8.5
Elektrische Leitfähigkeit	≤ 1000 µS/cm
Gesamthärte	≤ 30° dH
Chloride	≤ 120 ppm

### Dampfkreislauf: wassereingangs spezifikationen

Gesamthärte	≤ 8 °dH
Chloride	≤ 25 ppm

Um die Bildung von Kalkablagerungen zu vermeiden, muss das einströmende Wasser eine Gesamthärte ≤ 8°dH haben.

\*Dieser Wert bezieht sich auf tägliches Dampfgaren von 1-2 Stunden. Wenn sich bei einer Gesamthärte von ≤ 8°dH Kalk im Gerät ablagert, muss das Wasser in jedem Fall behandelt werden, um eine Kalkbildung zu verhindern. Wir empfehlen Wasser Behandlungssysteme auf Basis von Ionenaustauscher Harzen. Wasseraufbereitungsanlagen auf Basis von Polyphosphaten sind nicht erlaubt.

## Installationsvoraussetzungen

Die Installationen müssen mit allen örtlichen elektrischen Systemen übereinstimmen, insbesondere in Bezug auf die Mindestdrahtstärke für den Feldanschluss, die Hydraulik- und Lüftungsversorgung. Bei Gasöfen muss eine Abgas- und Rauchgasanalyse durchgeführt werden.