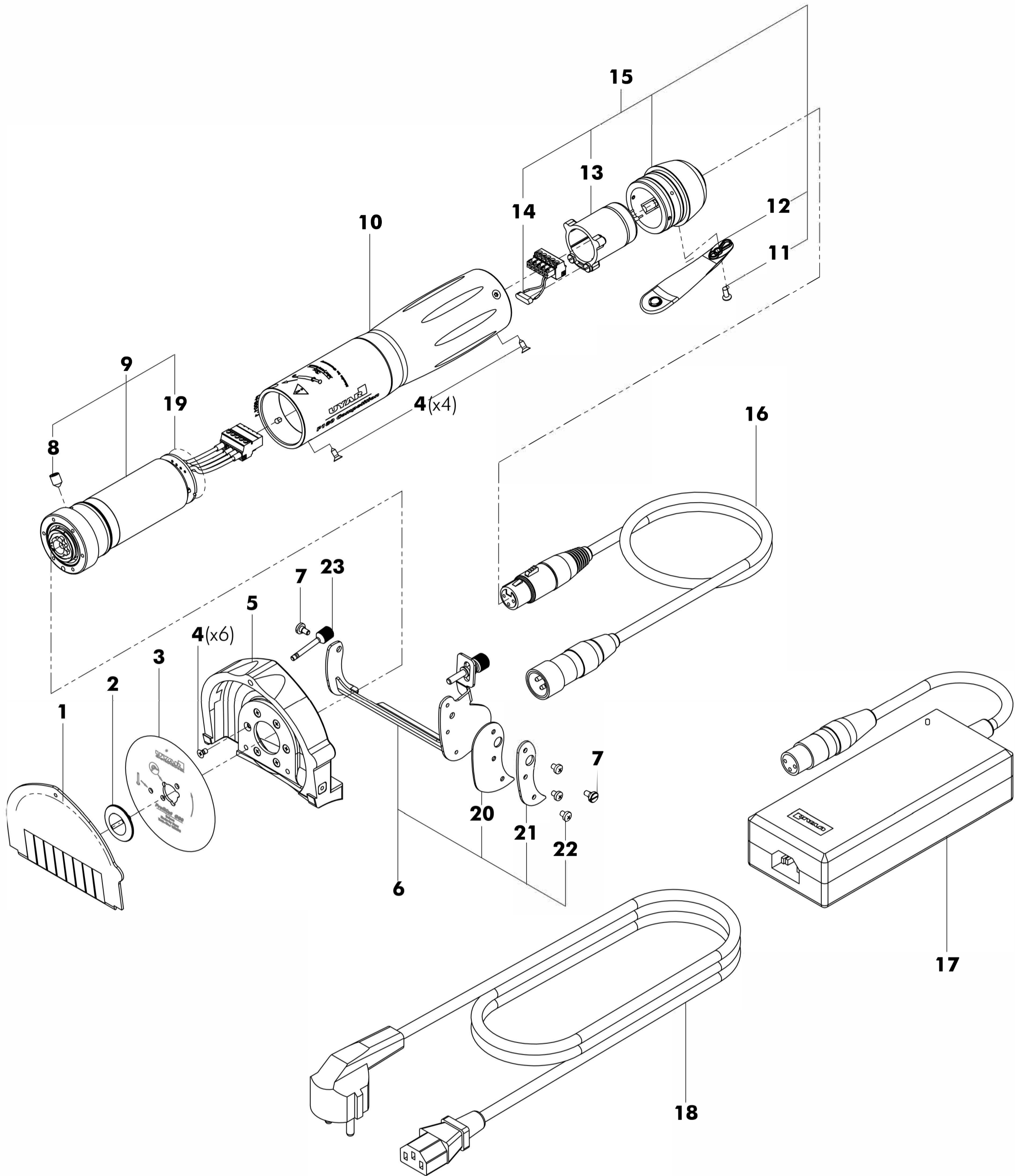


**Modell: UYAR P180 Competition**



Pos.	Best.-Nr.	Benennung
1	D04.15.00	Deckel
2	100346	Halteschraube M5
3	100693	Kreismesser
4	99.129.01	Senkschraube
5	D004.15.00	Gehäuse mit Einsätzen
6	D004.22.00	Verstellblech
7	99.034.00	Flachkopfschraube M3
8	100970	Gewindestift
9	100801	Motoreinheit
10	100972	Griff
11	99.137.00	Linsensenkschraube
12	100192	Hebelschalter
13	D04.57.00	Haltebuchse
14	D004.24.00	Reed Sensor
15	2000005	Endstück

Pos.	Best.-Nr.	Benennung
16	100322	Kabel (3pol.& NV)
17	100856	Netzteil (22 V)
18	100179	Netzkabel
19	100523	Elektronik
20	D04.63.00	Spritzschutzgummi
21	D04.62.00	Spritzschutzblech
22	99.056.00	Linsenkopfschraube
23	D004.03.00	Deckelbefestigungsschraube
24		
25		
26		
27		
28		
29		
30		