

# BEDIENUNGSANLEITUNG



KBS Gastrotechnik GmbH – Schoßbergstraße 26 – 65201 Wiesbaden

# DE Betriebsanleitung

[http://www.arcmanuals.com/MANUAL\\_A4\\_DE.pdf](http://www.arcmanuals.com/MANUAL_A4_DE.pdf)

---

# Betriebsanleitung - Inhaltsverzeichnis

---

Warnhinweise für Geräte mit Kältemittel R290	1
Allgemeine Warnhinweise / Lagerung und Holzverpackung	2/3
1. Installations- und Gebrauchsanweisungen	4
1.1 Installation des Geräts	4
1.2 Betriebstemperatur	4/5
2. Anwendung	5
2.1 Einlegen des Gefrierguts	5
2.2 Elektrischer Anschluss	5
2.2.1 Anschluss der LED-Beleuchtung durch separates Kabel	5
2.2.2 Datenkabel	6
3. Inbetriebnahme	6
4. Bedienfeld	6
4.1 Geräte mit mechanischem Thermostat	6
4.2 Geräte mit elektronischem Temperaturregler von DIXELL	6
4.2.1 Tasteneinstellung	7
4.2.2 Temperaturregelung	7
4.2.3 Änderung der Maßeinheit	7
4.2.4 Einstellung der Echtzeituhr	7
4.2.5 Alarmmeldungen	7
4.2.6 Änderung der Betriebstemperatur-Klasse	8
4.3 Elektronischer Temperaturregler von DANFOSS	8
4.3.1 Tasteneinstellung	8
4.3.2 Änderung der Temperaturwerte	8
4.3.3 Änderung der Temperatureinheit	8
4.3.4 Änderung der Betriebstemperatur-Klasse	8
4.3.5 Interner Regler-Reset / Werkseinstellungen	8
4.3.6 Einstellung der Echtzeituhr	8/9
4.3.7 Alarmmeldungen	9
5. Abtausystem	9
5.1 Mit Echtzeituhr programmierbare Abtau-Automatik	9
5.1.1 Abtauvorgang mit DANFOSS AK-CC 210 A-Regler	9
5.1.2 Abtauvorgang mit DIXELL XR 77 CX-Regler	9
5.2 Geräte ohne Abtausystem	9/10
6. Wartung/Reinigung	10
6.1 Außenreinigung	10
6.2 Innenreinigung	10
6.2.1 Geräte mit Abtau-Halbautomatik	10/11
6.2.2 Geräte mit Abtau-Automatik	11
6.2.2.1 Vertikales Kühlmöbel (Mod. ARV 2.5DE)	12
6.3 Reinigung des Kunststoffrahmens der Deckel	12
6.4 Reinigung des Kondensators	12
6.5 Reinigung der Glasflächen	13
6.5.1 Außenreinigung	13
6.5.2 Innenreinigung	13
6.6 Auswechseln der led-beleuchtung	12
6.7 Auswechseln Des Led-transformators	12
6.8 Zusätzliche Beleuchtung (optional)	13
7. Einlagern des Produkts	13
7.1 Innen	14
7.1.1 Geräte ohne Abtausystem	14
7.1.2 Geräte mit Abtau-Automatik	14
7.2 Außen	15
7.3 Befestigungsbügel des Vertikalen Kühlmöbels ARV 2.5	15
7.3.1 Befestigungsrahmen	15
7.3.2 Transport Und Anhebung Des Geräts	15
7.3.3 Befestigung der Unterkonstruktion des Geräts	16
7.3.4 Befestigung der Struktur an Die Wand	16
8. Regulierung und Zertifizierung	16

# Betriebsanleitung

Kühltruhen für gewerbliche Nutzung «SUPERMARKET»	R134 a	R290	ABTAUSYSTEM	LED	BETRIEBSART	ABMESSUNGEN (mm)
750 CHV/V R	○	●	○ ■	○ ■	Tiefkühlung	1550 x 960 x 780
750 CHV/V DPN R	○	●	○ ■	○ ■	Tiefkühlung / Kühlung	1550 x 960 x 780
900 CHV/V R	○	●	○ ■	○ ■	Tiefkühlung	2050 x 960 x 780
900 CHV/V DPN R	○	●	○ ■	○ ■	Tiefkühlung / Kühlung	2050 x 960 x 780
1100 CHV/V R	○	●	○ ■	○ ■	Tiefkühlung	2050 x 960 x 780
1100 CHV/V DPN R	○	●	○ ■	○ ■	Tiefkühlung / Kühlung	2500 x 960 x 780
SUPER	●	○	○	●	Tiefkühlung	<b>SUPER 1.5:</b> 1520 x 920x 790 <b>SUPER 2:</b> 2020 x 920 x 790 <b>SUPER 2.2:</b> 2220 x 920 x 790 <b>SUPER 2.5:</b> 2500 x 920 x 790
SUPER R	○	●	○	●	Tiefkühlung	
SUPER D	●	○	Halbautomatik	●	Tiefkühlung	
SUPER DR	○	●	Halbautomatik	●	Tiefkühlung	
SUPER DE	●	○	Automatik	●	Tiefkühlung	
SUPER DE R	○	●	Automatik	●	Tiefkühlung	
SUPER DPN	●	○	Halbautomatik	●	Tiefkühlung / Kühlung	
SUPER DPN R	○	●	Halbautomatik	●	Tiefkühlung / Kühlung	
SUPER DE PN R	○	●	Automatik	●	Tiefkühlung / Kühlung	
SUPER TOPO D	●	○	Halbautomatik	●	Tiefkühlung	1990 x 920 x 790
SUPER TOPO DR	○	●	Halbautomatik	●	Tiefkühlung	1990 x 920 x 790
SUPER TOPO DE R	○	●	Automatik	●	Tiefkühlung	1990 x 920 x 790
SUPER TOPO DPN	●	○	Halbautomatik	●	Tiefkühlung / Kühlung	1990 x 920 x 790
SUPER TOPO DPN R	○	●	Halbautomatik	●	Tiefkühlung / Kühlung	1990 x 920 x 790
SUPER TOPO DE PN R	○	●	Automatik	●	Tiefkühlung / Kühlung	1990 x 920 x 790
DUPLA DE R	○	●	Automatik	●	Tiefkühlung	2150 x 1465 x 930
DUPLA DE PN R	○	●	Automatik	●	Tiefkühlung / Kühlung	2150 x 1465 x 930
DUPLA TOPO DE R	○	●	Automatik	●	Tiefkühlung	1470 x 812 x 915
DUPLA TOPO DE PN R	○	●	Automatik	●	Tiefkühlung / Kühlung	1470 x 812 x 915
CEP 2 D	●	○	Halbautomatik	●	Tiefkühlung	2000 x 880 x 940
CEP 2 DPN	●	○	Halbautomatik	●	Tiefkühlung / Kühlung	2000 x 880 x 940
CEP 2 DR	○	●	Halbautomatik	●	Tiefkühlung	2000 x 880 x 940
CEP 2 DPN R	○	●	Halbautomatik	●	Tiefkühlung / Kühlung	2000 x 880 x 940
CEP 1.5 D	●	○	Halbautomatik	●	Tiefkühlung	1500 x 880 x 940
CEP 1.5 DPN	●	○	Halbautomatik	●	Tiefkühlung / Kühlung	1500 x 880 x 940
CEP 2	○	●	○	●	Tiefkühlung	1500 x 880 x 940
CEP 2 R	●	○	○	●	Tiefkühlung	2000 x 880 x 940
CEP 1.5	○	○	○	●	Tiefkühlung	1500 x 880 x 940
CEP 1.5 R	○	○	○	●	Tiefkühlung	1500 x 880 x 940
CEP TOPO D	●	○	Halbautomatik	●	Tiefkühlung	1770 x 840 x 900
CEP TOPO DR	○	●	Halbautomatik	●	Tiefkühlung	1770 x 840 x 900
CEP TOPO DPN	●	○	Halbautomatik	●	Tiefkühlung / Kühlung	1770 x 840 x 900
CEP TOPO DPN R	○	●	Halbautomatik	●	Tiefkühlung / Kühlung	1770 x 840 x 900
ARV 2.5 DE	○	●	Automatik	●	Tiefkühlung	2505 x 1005 x 670
ECH 2.5 DE	○	●	Automatik	●	Tiefkühlung / Kühlung	2500 x 970 x 680

○ Nein ● Ja ■ Optional

# Betriebsanleitung

Kühltruhen für gewerbliche und private Nutzung «HORECA»	R134 a	R290	DECKELART	LED	BETRIEBSART	ABMESSUNGEN (mm)
210 CHV R ▲	○	●	Hebedeckel undurchsichtig	○	Tiefkühlung	800 x 600 x 870
320 CHV R ▲	○	●		○	Tiefkühlung	1110 x 600 x 870
430 CHV R ▲	○	●		○	Tiefkühlung	1410 x 600 x 870
550 CHV R ▲	○	●		○	Tiefkühlung	1810 x 600 x 870
700 CHV R ▲	○	●		○	Tiefkühlung	1910 x 700 x 870
210 CHV/V	●	○	Schiebedeckel - Glas	■	Tiefkühlung	800 x 600 x 820
210 CHV/V R	○	●	Schiebedeckel - Glas	■	Tiefkühlung	800 x 600 x 820
320 CHV/V	●	○	Schiebedeckel - Glas	■	Tiefkühlung	1110 x 600 x 820
320 CHV/ V R	○	●	Schiebedeckel - Glas	■	Tiefkühlung	1110 x 600 x 820
430 CHV/V	●	○	Schiebedeckel - Glas	■	Tiefkühlung	1410 x 600 x 820
430 CHV/V R	○	●	Schiebedeckel - Glas	■	Tiefkühlung	1410 x 600 x 820
550 CHV/V	●	○	Schiebedeckel - Glas	■	Tiefkühlung	1810 x 600 x 820
550 CHV/V R	○	●	Schiebedeckel - Glas	■	Tiefkühlung	1810 x 600 x 820
700 CHV/V	●	○	Schiebedeckel - Glas	■	Tiefkühlung	1910 x 700 x 820
700 CHV/V R	○	●	Schiebedeckel - Glas	■	Tiefkühlung	1910 x 700 x 820
320 CHV/TC R ▲	○	●	Schiebedeckel - undurchsichtig	○	Tiefkühlung	1110 x 600 x 820
430 CHV/TC R ▲	○	●		○	Tiefkühlung	1410 x 600 x 820
550 CHV/TC R ▲	○	●		○	Tiefkühlung	1810 x 600 x 820
ALFA 1100 R * ▲	○	●		○	Kühlung	1110 x 600 x 820
ALFA 1400 R * ▲	○	●		○	Kühlung	1410 x 600 x 820
ALFA 1800 R * ▲	○	●		○	Kühlung	1810 x 600 x 820

○ Nein   ● Ja   ■ Optional   ▲ Private Nutzung

**a1.0** Diese Geräte können von Personen (einschließlich Kindern) mit verringerten körperlichen, sensorischen oder geistigen Fähigkeiten bzw. Mangel an Erfahrung oder Wissen nur dann bedient werden, wenn sie im sicheren Gebrauch der Geräte unterwiesen und beaufsichtigt werden und die verbundenen Risiken verstehen. Kinder müssen beaufsichtigt werden, damit sie nicht mit dem Gerät spielen. Gleiches gilt für Wartung und Reinigung.

**a2.0** Die mit dem Symbol ▲ in der Tabelle oben gekennzeichneten Geräte fallen unter die Sonderregelung Haushaltsgeräte. Diese Geräte eignen sich für die Privatnutzung und ähnliche Anwendungen, wie z. Bsp.:

- Für Beschäftigte in Läden, Werkstätten und anderen Arbeitsplätzen eingerichtete Küchenbereiche.

- Landhäuser und Bedienung durch Kunden in Hotels, Motels, Herbergen und anderen typischen Wohnräumen.
- Räumlichkeiten wie Hotelzimmer.
- Gastronomie und ähnliche Anwendungen, mit Ausnahme des Einzelhandels.
- Kinder zwischen 3 und 8 Jahren dürfen das Kühlgerät laden und entladen.


**a2.1 ACHTUNG!** Diese Geräte können von Kindern ab 8 Jahren und Personen mit verringerten körperlichen, sensorischen oder geistigen Fähigkeiten bzw. Mangel an Erfahrung oder Wissen bedient werden, wenn sie im sicheren Gebrauch der Geräte unterwiesen und unterrichtet wurden und die verbundenen Risiken verstehen,


- Kinder sollen nicht mit dem Gerät spielen.
- Die Reinigung und Wartung sollte nicht von Kindern ohne Aufsicht durchgeführt werden.

# Betriebsanleitung

## Warnhinweise für Geräte mit Kältemittel R290

### WICHTIG!

Geräte deren Bezeichnung den Buchstaben „R“ enthält und die auf dem Typenschild das Symbol  tragen, verwenden in ihrem Kältaggregat das hochentzündliche Kältemittel PROPAN - R290.

 **ACHTUNG!** Arbeiten an der Elektroinstallation bzw. am Kältaggregat dürfen nur durch entsprechend qualifizierte Personen durchgeführt werden. Bei Nichtbeachtung dieser Anweisung übernimmt der Hersteller keine Verantwortung für resultierende Probleme sowie Garantieverpflichtungen.

Das Kältemittel R290 (CH<sub>3</sub>CH<sub>2</sub>CH<sub>3</sub>) (Propan) ist nach EN378-1 in der Gruppe A3 der brennbaren und explosiven Kältemittel eingestuft, mit einem GWP=3 (Global Warming Potential) und ODP=0 (Ozone Depletion Potential). R290 ist ein natürliches und umweltfreundliches Kältemittel, das aufgrund seiner Brennbarkeit jedoch bestimmte Vorsichtsmaßnahmen erfordert:

1 - Ihre Tiefkühltruhe verdankt ihre effiziente Arbeitsweise teilweise der vorhandenen Zwangsbelüftung. Deswegen kann die Blockierung der vorne, hinten bzw. seitlich gelegenen Luftzirkulation die Leistungsfähigkeit und Sicherheit Ihres Geräts gefährden.

2 - Bei der Aufstellung des Geräts ist im Hinblick auf eine sichere und ordnungsgemäße Arbeitsweise ein gut durchlüfteter und geräumiger Ort zu bedenken, an dem die Luftzirkulation nie eingeschränkt ist.

3 - Die anfallenden Arbeiten sind von Fachkräften durchzuführen, die in brennbaren Kältemitteln angemessen ausgebildet sind.

4 - Verwenden Sie keine mechanischen bzw. elektrischen Vorrichtungen, um das Abtauen zu beschleunigen. Entfernen Sie das Eis anhand des mit der Betriebsanleitung mitgelieferten Schabers, um eine Beschädigung des Kältekreislaufs zu vermeiden.

5- Verwenden Sie keine elektrischen Einrichtungen im Geräteinneren.

6- Falls es anlässlich einer Reparatur erforderlich ist den Kältekreislauf zu öffnen, bedenken Sie, dass dies an einem gut durchlüfteten Ort oder im Freien geschehen muss.

Reparaturarbeiten können erst dann angegangen werden, wenn sich nachweislich kein Kältemittel mehr im Kreislauf befindet.

FALLS DIESE VORAUSSETZUNG NICHT ERFÜLLT WIRD, BESTEHT DIE GEFAHR EINER EXPLOSION, EINES TODESFALLS ODER EINER SACHBESCHÄDIGUNG

7- Verwenden Sie für Wartungs- oder Reparaturzwecke irgendein elektrisches System, muss dieses der ATEX-Richtlinie entsprechen und die für potentiell explosionsfähige Atmosphären vorgesehene Mindestanforderungen an Sicherheit erfüllen.

8- In diesem Gerät dürfen keine explosiven Substanzen gelagert werden, wie z. Bsp. Aerosole, die aus brennbaren Treibgasen bestehen.



**Brandrisiko / Entzündliche Stoffe**

## Allgemeine Warnhinweise

**Vor der ersten Verwendung lesen Sie bitte die Gebrauchsanweisungen sorgfältig. Die Anweisungen enthalten wichtige Informationen über Sicherheit, Anwendung und Wartung Ihres Geräts. Somit schützen Sie sich nicht nur selbst, sondern verhindern auch Störungen am Gerät. Bewahren Sie diese Bedienungsanleitung zum späteren Nachschlagen auf!**

**Hinweis! Der Lärmpegel aller Geräte ist geringer als 70 dB (A)**

### SICHERHEITSHINWEISE / WARNHEINWEISE 1. REINIGUNG

**WICHTIG!** Nur mit Wasser abwaschen und die mit Reinigungsmitteln gesäuberten Oberflächen mit einem trockenen Tuch abwischen.

Ausrüstungen, Oberflächen und Glasflächen nach der Benutzung von Reinigungsmitteln nur mit Wasser abwaschen, da chemische Produkte (Dämpfe) weiterhin wirken (falls sie der Umwelt ausgesetzt werden), was zu Verschleiß und schwerer Korrosion bei den Metallteilen des Geräts führen kann. Wir empfehlen außerdem eine natürliche oder mechanische Lüftung des Aufstellungsorts nach der Reinigung.

- Bei einer Bodenreinigung muss Acht gegeben werden, dass kein Wasser auf das Gerät gespritzt wird. Die Beachtung dieser Regel kann das Auftreten von schweren Störungen verhindern.
- Bei der Innenreinigung Ihres Geräts spritzen Sie niemals Wasser ins Innere. Die Reinigung muss mit einem feuchten Tuch erfolgen. Siehe Kapitel 6 – Wartung und Reinigung.

**Sehr wichtig:** Die Kunststoffteile der Geräte dürfen nicht mit Putzmitteln gereinigt werden, die Ammoniak oder Lösungsmittel enthalten. Verwenden Sie immer eine milde Seife.

**Die Benutzung von Mitteln auf Ammoniakbasis beschädigt die Dichtungsgummis der Deckel.**

**⚠ ACHTUNG!** In diesem Gerät dürfen keine explosiven Substanzen gelagert werden, wie z. Bsp. Aerosole, die aus brennbaren Treibgasen bestehen.

### 2. SICHERHEIT

- Prüfen Sie vor dem ersten Einschalten des Geräts die Übereinstimmung der Anschlüsse (Spannung und Frequenz) auf dem Typenschild mit denjenigen des örtlichen Stromnetzes. (Siehe Beispiel in Abb. 1)

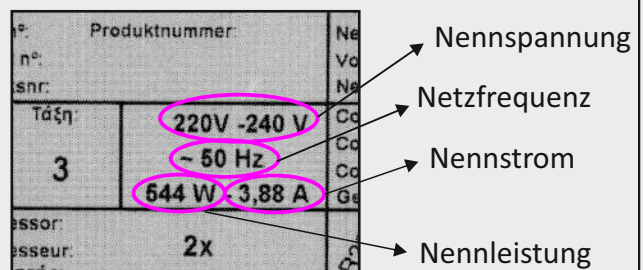


Abbildung 1

Das Typenschild befindet sich an der Rückseite des Geräts, die außerdem weitere wichtige technische Angaben bereitstellt, wie zum Bsp.:

- Gerätemodell
- Seriennummer
- Klimaklasse
- Kältemittelart und -menge
- Name und Adresse des Herstellers oder Handelsvertreters.

**HINWEIS:** An der Vorderseite des Geräts befindet sich am Rahmen ein kleiner Aufkleber, der das Gerätemodell bezeichnet.

## Allgemeine Warnhinweise

### ⚠ **WARNHINWEIS!**

Platzieren Sie keine tragbaren Mehrfachsteckdosen oder tragbaren Stromquellen am Hinterteil des Geräts.



Mehrfachsteckdose, um das Gerät. Diese Vorrichtungen bieten nur unzureichenden Schutz (zum Bsp. Überhitzungsgefahr).

**HINWEIS:** Ihr Gerät ist nur dann vom Netz getrennt, wenn der Netzstecker gezogen wurde.

Vor jeder Wartungs- oder Reparaturarbeit muss der Netzstecker gezogen werden.

**SEHR WICHTIG:** Das Gerät muss so platziert werden, dass der einfache und schnelle Zugang zur Steckdose gewährleistet ist, und wenn der Stecker gezogen wird, muss er so abgelegt werden, dass der Bediener von allen Seiten feststellen kann, dass der Stecker weiterhin gezogen ist.

⚠ **WARNHINWEIS!** Stellen Sie beim Platzieren des Geräts sicher, dass das Netzkabel weder eingeklemmt noch beschädigt ist.

⚠ **WARNHINWEIS!** Die elektrische Sicherheit des Geräts ist nur dann gewährleistet, wenn der Anschluss über eine Steckdose mit Sicherheitskontakt (Erdungsanschluss) und einen getrennten Stromkreis erfolgt.

**SEHR WICHTIG:** Jeder Wartungsdienst, u.a. das Auswechseln der Beleuchtung oder des Netzkabels, darf ausschließlich vom Kundendienst ausgeführt werden, um eine Gefährdung zu vermeiden.

⚠ **WARNHINWEIS!** Dieses Gerät darf nicht der direkten Sonneneinwirkung ausgesetzt werden. Stellen Sie das Gerät nicht in Atmosphären auf, deren Temperatur/Feuchtigkeit nicht der auf dem Typenschild angegebenen Klimaklasse entspricht. Siehe Abschnitt 1.2 auf der nächsten Seite.

## 3. LAGERUNG /HOLZVERPACKUNG

Die Anlage wurde bei der Verpackung ab Werk einer Kontrolle unterzogen. Jeder Anspruch auf Schadensersatz ist beim Transportunternehmen einzureichen. Dieser wird alle erforderlichen Unterlagen liefern.

### Empfang und Kontrolle der Anlagen (Transport/Verpackung)

⚠ **WARNHINWEIS!** Die gesamte Anlage ist vor und während der Entladung einer Sichtinspektion zu unterziehen.

■ Um während der Abfertigung oder dem Transport Schäden zu vermeiden darf die Verpackung der Anlagen nicht vor Ankunft am endgültigen Aufstellungsort entfernt werden.

■ Damit die Qualitätssicherung der Produkte in den Verpackungen sichergestellt ist, dürfen sie keinen hohen Temperaturen bzw. der direkten Sonneneinwirkung ausgesetzt werden. Siehe Abschnitt 1.2 auf der nächsten Seite.

**SEHR WICHTIG:**  
**Die Handhabung, Bedienung bzw. der Transport müssen immer in horizontaler Stellung erfolgen.**

Hersteller:  
ARCABOA - Industria de frio, s.a.  
R. Do Lordelo  
4510 - 591 - Fânzeres.  
PORTUGAL



# Betriebsanleitung

## 1- INSTALLATIONS- UND GEBRAUCHSANWEISUNGEN:

### 1.1 - INSTALLATION IHRES GERÄTS

Bei der Installation des Geräts sind folgende Sicherheitsvorkehrungen zu treffen:

- Der Boden muss vollkommen flach sein, um eine optimale Auflage der Gerätefüße zu erlauben.
- Eine wesentliche Voraussetzung für einen reibungslosen Betrieb des Geräts ist seine Aufstellung an einem gut durchlüfteten Ort ohne direkte Sonneneinwirkung oder sonstige Wärmequellen. Die Abbildung 2 zeigt die Entfernung zwischen Geräten in einer Plug-In-Verbindung

**⚠ ACHTUNG!** Bei einer Einzelinstallation muss die Entfernung zwischen den Geräten und den nächstgelegenen Wänden oder Möbel/Regalen mindestens 150 mm betragen.

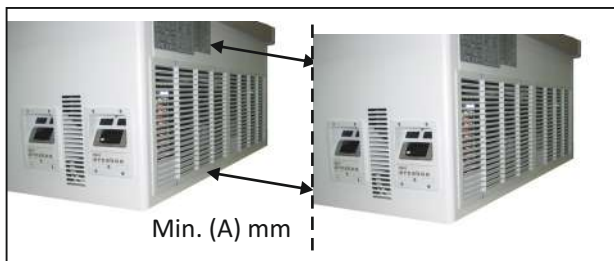
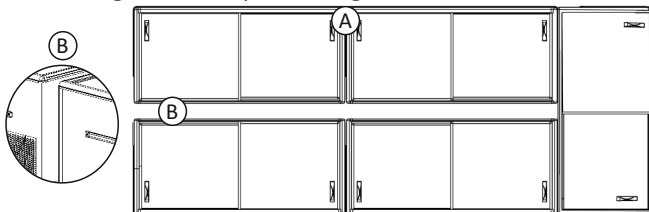


Abbildung 2

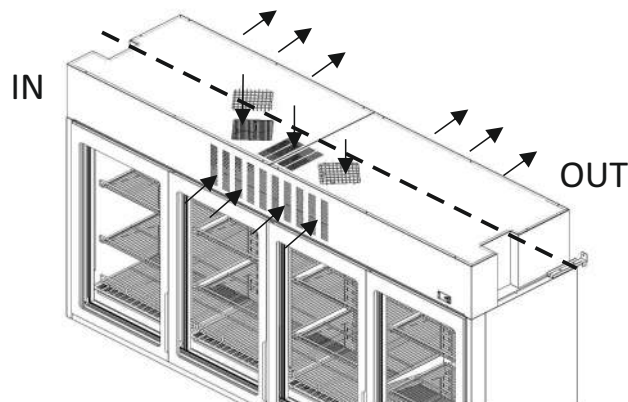
- Modelo CHV/V : (A) = 50 mm
- Modelo SUPER : (A) = 20 mm
- Modelo PANORAMICA : (A) = 20 mm
- Modelo CEP : (A) = 50 mm
- Modelo DUPLA : (A) = 20 mm

- Die Zwischenräume im Verbindungsgang beider Geräte (B) dürfen nicht verdeckt werden, außer mit vom Hersteller gelieferten speziell vorgebohrten Gitterrosten.



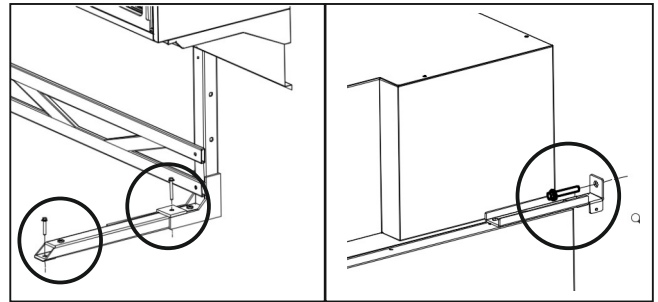
- Bei einer PLUG-IN-Installation verschiedener Geräte ist stets die vom Hersteller vorgeschriebene Konfiguration einzuhalten.

■ Das von Ihnen erworbene Gerät verdankt seine effiziente Arbeitsweise teilweise der vorhandenen Zwangsbelüftung. Die Blockierung der je nach Modell durch das hintere, seitliche oder obere Gitter erfolgenden Luftzirkulation kann jedoch die normale Leistungsfähigkeit Ihres Geräts beeinträchtigen.



■ Das von Ihnen erworbene Gerät verdankt seine effiziente Arbeitsweise teilweise der vorhandenen Zwangsbelüftung. Die Blockierung der je nach Modell hinten bzw. seitlich erfolgenden Luftzirkulation kann jedoch die normale Leistungsfähigkeit Ihres Geräts beeinträchtigen.

- Bringen Sie keine dicken Werbepanels an den Außenwänden an. Die Paneele dürfen nur aus Dünnschicht bestehen und niemals die Lufteinlässe des Geräts verdecken.



### SEHR WICHTIG!

Die Unterkonstruktion des vertikalen Kühlmöbels (Modell ARV) muss unbedingt am Boden befestigt werden, wie auch die seitlichen Befestigungsteile an der Wand.

### 1.2- BETRIEBS- UND LAGERTEMPERATUR

Die Raumtemperatur des Aufstellungsorts muss zwischen +16°C und 32°C betragen.

Bei der Lagerung oder dem Transport dürfen die 55 °C nicht überschritten werden. Es besteht die Gefahr, dass die Kunststoffteile sich verformen.

**⚠ HINWEIS:** Um die Temperatur in der Belastungsgrenze zu gewährleisten, ist das Gerät in einer Atmosphäre zu installieren, die der Klasse entspricht. Diese Information kann aus dem Typenschild des Geräts entnommen werden, zum Bsp.:

- **KLASSE 3L1:** Maximale Raumtemperatur +25°C / Relative Luftfeuchtigkeit kleiner/gleich 60%
- **KLASSE 4L1:** Maximale Raumtemperatur +30°C / Relative Luftfeuchtigkeit kleiner/gleich 55%

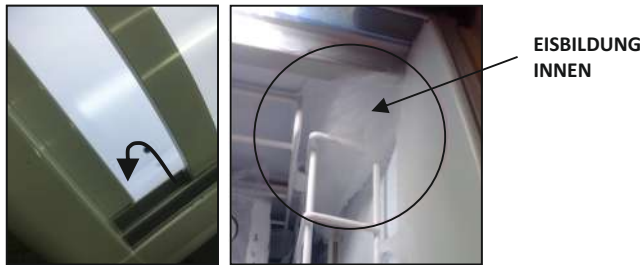
**⚠ HINWEIS!** Sobald die relativen Feuchtigkeitswerte den Wert 60 +/- 5% übersteigen, kann an den Glasdeckeln Kondensation entstehen.

In diesen Fällen empfehlen wir, die energieeffiziente LED-Beleuchtung immer angeschaltet zu lassen oder die Deckel regelmäßig mit Saugpapier abzuwischen.

### SEHR WICHTIG!

Entfernen Sie stets das durch Kondensation entstandene angesammelte Wasser von den Glasdeckeln. Andernfalls lagert sich das von der Kondensation stammende Wasser im Kunststoffprofil ab, auf dem der Deckel aufliegt, und es kommt im Laufe der Zeit zu Eisbildung an den Vorderkanten Ihres Geräts.

# Betriebsanleitung



## 2- ANWENDUNG

Das von Ihnen erworbene Gerät dient der Lagerung von bereits eingefrorenen bzw. gekühlten Lebensmitteln, je nach Geräteausführung. Siehe nachfolgend die Unterschiede zwischen den Modellen.

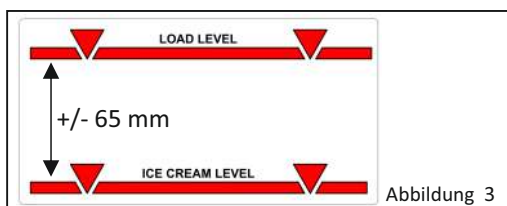
- Modell: Tiefkühlung
- Modell + D: | Tiefkühlung  
| Abtauautomatik
- Modell + PN: | Tiefkühlung  
| Kühlung
- Modell + DE: | Tiefkühlung  
| Abtauautomatik mit Wasserverdunstung  
(Schema Fig.4 / Fig. 4.1 auf Seite)

**HINWEIS!** Geräte mit dem Zusatz „VSC“ bezeichnen einen drehzahlgeregelten Kompressor und „L“ bedeutet zusätzliche Beleuchtung.

### 2.1 - EINLEGEN DES GUTS

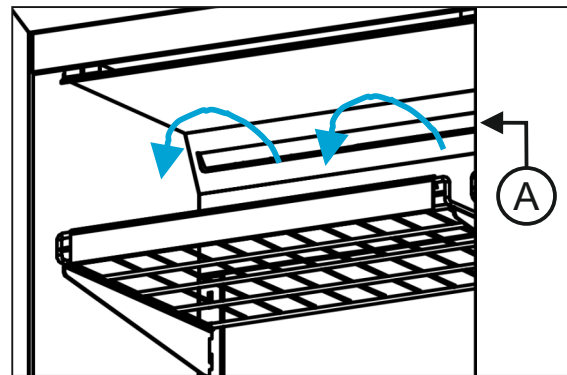
Bevor Sie die Lebensmittel in das Gerät einlegen, sollten Sie Folgendes berücksichtigen:

- Wischen Sie im Inneren des Geräts mit einem feuchten Tuch den Staub ab. Fahren Sie anschließend mit einem trockenen Tuch darüber.
- Schließen Sie das Gerät an die Stromversorgung an. Stecken Sie den Stecker in die Netzsteckdose bis das Gerät automatisch startet.
- Lassen Sie das Gerät circa vier Stunden im Leerlauf.
- Nach Beachtung dieser 3 Aspekte ist das einlegen des guts unterhalb der an der Innenwand Ihres Geräts angebrachten Ladezustandsanzeige einzulagern.



**SEHR WICHTIG!** Bei allen oberhalb der Markierung (Ladezustand - Abb. 3) gelagerten Produkte ist die für Gefriergut minimal zulässige Temperatur nicht länger gewährleistet.

**⚠ ACHTUNG!** Im Modell ARV dürfen die Waren niemals auf den Lüftungsöffnungen (A) aufgelegt werden, wie in der nachstehenden Figur dargestellt.



**⚠ HINWEIS:** Angesichts Ihrer Ausstellungsfunktion sind diese Geräte nicht für das Einfrieren von frischen

## 2.2 ELEKTRISCHER ANSCHLUSS

**⚠ ACHTUNG!** Die elektrische Sicherheit des Geräts ist nur dann gewährleistet, wenn der Anschluss über eine Steckdose mit Sicherheitskontakt (Erdungsanschluss) und einen getrennten Stromkreis sowie Schutz laut der Standardisierung des jeweiligen Landes erfolgt.

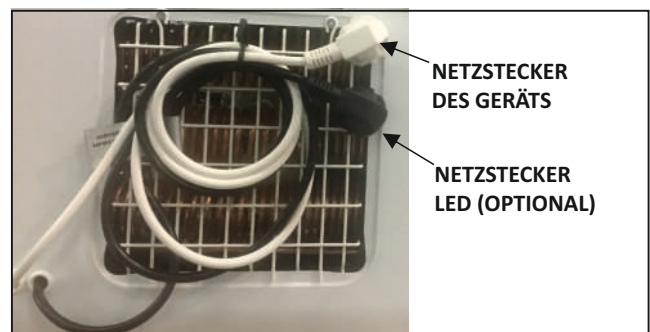
**SEHR WICHTIG:** Diese grundlegenden Sicherheitsbedingungen müssen überprüft werden, wobei die Elektroinstallation im Zweifelsfall von einer qualifizierten Elektrofachkraft ausgeführt werden muss.

**Der Hersteller haftet nicht für Schäden oder Betriebsstörungen, die von einem fehlenden oder unterbrochenen Erdungskabel herrühren.**

Wie auf Seite 2 erwähnt darf das Gerät nur eingeschaltet werden, wenn alle Sicherheitsvorschriften erfüllt sind.

### 2.2.1 - ANSCHLUSS LED-BELEUCHTUNG DURCH ZUSÄTZLICHES KABEL (OPTIONAL)

In seiner Standardausführung besitzt das Gerät einen grünen Schalter, mit dem die Innenbeleuchtung an- und ausgeschaltet werden (Beispiel in Abbildung, Abschnitt 4.3). Als Option besteht ferner die Möglichkeit, für dieselbe Funktion ein zusätzliches Netzkabel für die Steuerung der Innenbeleuchtung zu liefern (schwarzes Kabel mit grauem Aufkleber mit der Aufschrift - LED LIGHTING - ). Stromkreis und elektrischen Schutz beachten.



# Betriebsanleitung

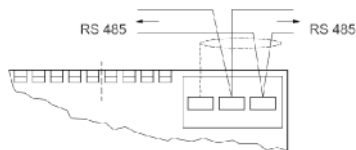
**⚠️ ACHTUNG!** Das zusätzliche Netzkabel muss an eine separate Steckdose angeschlossen werden, die nicht dem Netzkreis der Gefriertruhe angehört. Der Schutz ist der Leistung des Beleuchtungsstromkreises anzupassen.

**SEHR WICHTIG!** Stellen Sie sicher, dass das Gerät nicht an den Beleuchtungsstromkreis angeschlossen wird.

## 2.2.2. DATENKABEL

Als Option kann das Gerät ab Werk mit Kommunikationskarte und Anschlussbuchse für RS485-Steckanschluss durch Belden-Kabel ausgestattet werden.

Dieses System ist lediglich anwendbar für Geräte mit dem DANFOSS AK-CC 210 A -Regler und Modell DIXELL 77 CX und 70 LH.



## 3. INBETRIEBNAHME

**⚠️ ACHTUNG!** Bevor Sie Ihr Gerät in Betrieb nehmen, lesen Sie bitte sorgfältig den Abschnitt 2 auf der vorhergehenden Seite.

- Stecken Sie den Stecker in die Netzsteckdose und warten Sie ab. Die mit elektronischem Regler ausgerüsteten Geräte besitzen eine ab Werk vorgeschriebene Anfahrzeit
- Lassen Sie das Gerät 4 Stunden arbeiten, bevor die Lebensmittel eingelegt werden.
- Nach 4 Stunden lagern Sie die eingefrorenen bzw. gekühlten Lebensmittel (Modell DPN) in das Gerät ein, immer unterhalb der Ladeanzeige.

**SEHR WICHTIG:** Beachten Sie die Lagertemperatur je nach Produktart Beispiele von Lagertemperaturen laut der Geräteklasse L1 (Tiefkühlung -15/-18) oder M1 (Kühlung +5/-1) - Klassentyp aus dem Typenschild entnehmen.

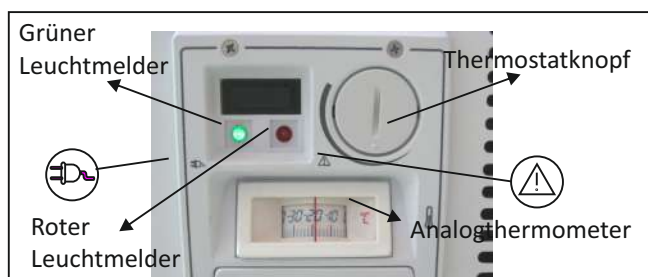
Nachfolgend einige Referenzwerte:

- Gefriergut: -15 °C bis -18 °C
- Eis: -20 °C bis -22 °C
- Fleisch: -1 +2 °C
- Obst / Gemüse: +6 °C bis +12 °C

## 4. BEDIENFELD – TEMPERATUREINSTELLUNG –


Das Bedienfeld befindet sich an der Vorderseite des Geräts. Das Gerät kann mit einem mechanischen Thermostat oder einem elektronischen Regler ausgestattet sein.

### 4.1. GERÄTE MIT MECHANISCHEM THERMOSTAT



■ Roter Leuchtmelder **⚠️** der den Benutzer warnt, falls die Innentemperatur der Tiefkühltruhe auf gefährliche Werte für das gelagerte Gut ansteigt.

**HINWEIS:** In den Kühlmöbeln (Modell ALFA) wird der rote Leuchtmelder durch einen orangenen Leuchtmelder ersetzt. Dieser lässt wissen, dass das Gerät im Kühlbetrieb ist.

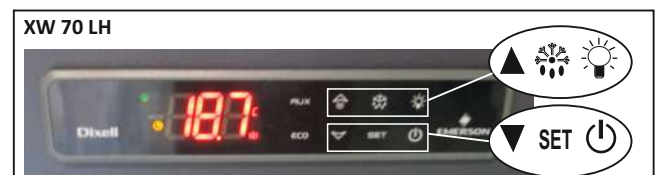
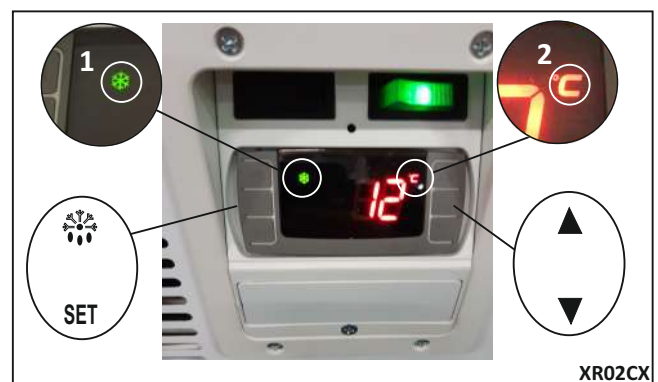
■ Grüner Leuchtmelder informiert ob das Gerät an die Stromversorgung angeschlossen ist .

■ Thermometer zur Temperaturmessung im Inneren der Tiefkühltruhe.

### 4.2 GERÄTE MIT ELEKTRONISCHEM TEMPERATUREGLER VON DIXELL



Das Gerät kann mit zwei verschiedenen Reglern von DIXELL ausgestattet sein. Das Modell XR02, das in Geräten ohne Abtausystem zur Anwendung kommt, während das Modell XR 77 und XW70 die Geräte mit Abtau-Automatik in den Modellen D, DPN, D E und DE PN ausstattet.

Nachfolgend werden die wichtigsten Funktionalitäten erläutert.

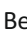



# Betriebsanleitung

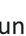
## 4.2.1 Tasteneinstellung

**Taste**   : Erhöht / verringert den Setpoint-Wert.

**Taste** **SET** : Präsentiert / ändert den Setpoint-Wert.

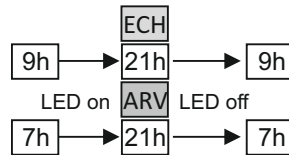
**Taste**  : Beginnt den manuellen Abtauzyklus - 3 Sekunden gedrückt halten (nur für Regler 77CX und 70 LH)

**Taste**  : Innenbeleuchtung an- und abschalten.  
(nur in den Modellen ARV 2.5 DE und ECH 2.5 DE).

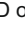

**Taste**  : Regler an- und abschalten.  
Deaktivierte Option. Zur Aktivierung wenden Sie sich bitte an den Lieferanten.

**WICHTIG!** Die Geräte ARV und ECH sind werkseitig auf automatische Beleuchtung eingestellt. Betriebszeit siehe unten.

**Hinweis!** Die Betriebszeit kann geändert oder sogar abgestellt werden.







## 4.2.2. TEMPERATURREGELUNG

Zur Änderung der Betriebstemperatur Ihres Geräts halten Sie die Taste SET gedrückt, bis die „°C“-Anzeige (in der vorstehenden Abbildung mit der Nr. 2 gekennzeichnet) zu blinken beginnt. Dann können Sie die durchschnittliche Innentemperatur Ihres Geräts ändern, indem Sie die Werte anhand der Tasten  und  erhöhen oder verringern. Nachdem der neue Wert eingestellt ist, drücken Sie erneut die Taste SET, die LED „°C“ leuchtet dauerhaft und der neue Wert wird gespeichert.


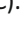
**O valor recomendado de SETPOINT é de 0°C**

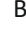
Information (1)

- Blinkende grüne LED  : bezeichnet die ab Werk festgelegte minimale Wartezeit für den Anlauf des Kompressors.
- Dauerhaft leuchtende grüne LED  : signalisiert, dass das Gerät Kälte erzeugt.
- Dauerhaft leuchtende gelbe LED  : im Vorgang des Abtauens.
- Blinkende gelbe LED  : im Vorgang des Pump-Down

## 4.2.3. ÄNDERUNG DER MASSEINHEIT




Die ab Werk festgelegte Maßeinheit des elektronischen Temperaturreglers ist °C. Falls Sie auf °F wechseln wollen, gehen Sie bitte folgendermaßen vor:

- Halten Sie die Tasten SET +  etwa 3 Sekunden lang gedrückt, bis der Parameter «Hy» auf dem Regler XR 02 und RTC auf dem Modell 77CX erscheint.
- Drücken Sie dann erneut dieselben Tasten gleichzeitig, diesmal etwa 8 Sekunden lang, bis der Code L2 auf dem Modell XR02CX und Pr2 auf dem Modell XR77CX erscheint - Zugriff auf das Allgemeine Menü des Reglers.
- Drücken Sie die Taste  bis Sie den Parameter „CF“ finden und betätigen Sie daraufhin SET, um auf den Parameter zuzugreifen.

- Wählen Sie mit der Taste  °F (Fahrenheit) und drücken Sie erneut SET, um die Änderung zu speichern.
- Warten Sie dann ab, bis der Regler den Programmiermodus verlässt und wieder auf den Temperaturwert zurückkehrt.


## 4.2.4 EINSTELLUNG DER ECHTZEITUHR

Wie bereits vorher erwähnt besitzt der Regler, der die Geräte mit Abtau-Automatik ausstattet (D und DPN) (DE und DE PN ) bereits eine ab Werk eingestellte Echtzeituhr (RTC). (lediglich anwendbar für XR77CX-Regler)  
Nachstehend führen wir jedoch für alle Fälle die Einstellparameter an:

- Halten Sie die Tasten SET +  etwa 3 Sekunden lang gedrückt, bis der Parameter „RTC“ erscheint.
- Drücken Sie auf SET, um auf das Echtzeituhr-Menü zuzugreifen
- Nachdem der Parameter Hur erschienen ist, drücken Sie SET und geben den Stundenwert anhand der Tasten  oder  an und drücken dann erneut SET, um auf die Einstellung der Minuten und Wochentage überzugehen.
- Warten Sie dann ab, bis der Regler den Programmiermodus verlässt und wieder auf den Temperaturwert zurückkehrt.

## 4.2.5. ALARMMELDUNGEN

- P1 und P2:** Fehler an der Temperatursonde.  
**Grund:** Störung der Sonde, abgeschalteter oder falsch angeschlossener Sondenstab
- HA:** Alarmtemperatur.  
**Grund:** Verlust der Kälteleistung, Auffüllen von Erzeugnissen mit erhöhter Temperatur, Änderung des SETPOINT-Werts, längerer Stromausfall oder offene Deckel.
- RTC:** Einstellung der Echtzeituhr.  
**Grund:** Das Gerät ist mehr als 6 Monate vom Netz getrennt. Entladung des internen Lagerakkus.

 **ACHTUNG!** Wie bereits vorher erwähnt ist der Abtauvorgang im XR77CX-Regler ab Werk eingestellt. Falls das Gerät nicht innerhalb von weniger als 6 Monaten in Betrieb genommen wird, kann eine Neueinstellung der Uhrzeit notwendig sein.

## 4.2.6. ÄNDERUNG DER BETRIEBSTEMPERATUR-KLASSE TIEFKÜHLUNG (COOLING) FÜR KÜHLUNG (CHILLER)

- Um den Betriebstemperaturbereich am DIXELL-Regler zu ändern (Modelle DPN oder DE PN), ist wie im vorhergehenden Abschnitt erwähnt vorzugehen. 4.2.2 - TEMPERATURREGELUNG.

# Betriebsanleitung

Zweite Option: (nur für Modelle mit drehzahlgeregtem Kompressor, Zusatz „VSC“, 5 Sekunden lang die Taste ▼ drücken, bis sich der Status ändert.

**Lt:** Tiefkühlung (cooling)

**nt:** Kühlung (chiller)

## 4.3 BEDIENTAFEL MIT ELEKTRONISCHEM TEMPERATURREGLER VON DANFOSS

Der elektronische Temperaturregler DANFOSS AK-CC 210-A wurde speziell für unsere Geräte entwickelt.

Der Regler verfügt außerdem über eine in den Modellen D, DPN, DE und DPN E eingesetzte Abtau-Automatik.



Information (1) und (2)

- Led ❄️ : signalisiert, dass das Gerät Kälte erzeugt.
- Led ❄️ oder -d- : im Vorgang des Abtauzyklus.

### 4.3.1 TASTENEINSTELLUNG

**Obere Taste:**

- Erhöht den Setpoint-Wert.
- Ruft die Programmierung auf - 3 Sekunden gedrückt halten.

**Mittlere Taste:**

- Präsentiert und ändert den Setpoint-Wert.

**Untere Taste:**

- Verringert den Setpoint-Wert.
- Beginnt den manuellen Abtauzyklus - 3 Sekunden gedrückt halten.

### 4.3.2 ÄNDERUNG DER TEMPERATURWERTE

Drücken Sie die **mittlere Taste**, um den SETPOINT-Wert einzusehen. Legen Sie dann anhand der **oberen** oder **unteren Taste** den gewünschten Temperaturwert fest. Am Ende drücken Sie erneut die **mittlere Taste**, um den neuen Wert zu speichern.

### 4.3.3 ÄNDERUNG DER TEMPERATUREINHEIT

Die ab Werk festgelegte Maßeinheit des elektronischen Temperaturreglers ist °C. Falls Sie auf °F (Fahrenheit) wechseln wollen, gehen Sie bitte folgendermaßen vor:

- Drücken Sie 3 bis 4 Sekunden lang die obere Taste, bis auf dem Display das Wort – PS – (Passwort) erscheint.

- Drücken Sie die **obere Taste** bis Sie den Wert 33 erreichen und betätigen Sie dann die **mittlere Taste**. In diesem Augenblick können die Reglerparameter zugegriffen
- Anschließend drücken Sie die untere Taste, bis der Parameter r 05 gefunden ist. Drücken Sie die mittlere Taste und wählen Sie anhand der oberen Taste die Option °F (Fahrenheit). Mit der erneuten Betätigung der mittleren Taste wird der Wert gespeichert.
- Warten Sie circa 1 Minute, bis der Regler automatisch den Programmiermodus verlässt.

### 4.3.4. ÄNDERUNG DER BETRIEBSTEMPERATUR-KLASSE TIEFKÜHLUNG (COOLING) FÜR KÜHLUNG (CHILLER)

Ab Werk sind alle Geräte der Modelle DPN und DE PN für den Betrieb in unterschiedlichen Temperaturbereichen vorbereitet. Das Gerät ist für die Präsentation von Tiefkühlkost vorkonfiguriert, kann jedoch auch als Kühlmöbel benutzt werden, wobei die Temperatur auf 2 verschiedene Weisen geändert werden kann:

- Erste Option: analog zum Abschnitt 4.3.2
- Zweite Option: Änderung über die Programmierung.
- Gelangen Sie, wie in Abschnitt 4.3.3. beschrieben, in den Programmiermodus, wählen Sie den Parameter r39 und wechseln Sie von OFF auf ON. Das Gerät wechselt automatisch die Betriebsart auf Werte zwischen (-1 und +5 °C - Klasse M1).

**⚠️ HINWEIS:** Diese Funktionalität ist nur in den

### 4.3.5 INTERNER REGLER-RESET / WERKSEINSTELLUNGEN

Falls Sie die Parameterwerte geändert haben und die Werkseinstellungen zurücksetzen möchten, genügt es am Regler ein Reset durchzuführen. Gehen Sie folgendermaßen vor:

- Ziehen Sie den Netzstecker des Geräts ab.
- Drücken Sie die **obere** und **untere Taste** gleichzeitig.
- Schließen Sie das Gerät erneut an die Stromversorgung an, indem Sie die **obere** und **untere Taste** gedrückt halten. Auf dem Display wird die Abkürzung für Factory (Werk) „FAC“ angezeigt (interner Reset und Zurücksetzung der Werkseinstellungen).

### 4.3.6. EINSTELLUNG DER ECHTZEITUHR

Wie bereits vorher erwähnt ist der im Gerät enthaltene Regler mit einer Echtzeituhr ausgestattet. Nachstehend erläutern wir jedoch wie die Uhr eingestellt

**⚠️ ACHTUNG!** Sollten Sie den Abtauvorgang über Nacht durchführen wollen, muss die Uhr entsprechend eingestellt werden (Abschnitt 5.1)

- Drücken Sie 3 bis 4 Sekunden die **obere Taste**, bis auf dem Display das Wort – PS – (Passwort) erscheint.
- Drücken Sie die **obere Taste**, bis Sie den Wert 33 erreichen und betätigen Sie dann die **mittlere Taste**.

In diesem Augenblick können die Reglerparameter zugegriffen werden.

■ Durchlaufen Sie mit der **unteren Taste** die verschiedenen Parameter, bis Sie den Parameter t07 finden. Drücken Sie die **mittlere Taste** um auf den Parameter zuzugreifen und stellen Sie die Uhrzeit.

Wählen Sie auf dieselbe Art und Weise den Parameter t08, um die Minuten einzustellen.

■ Warten Sie dann ab, bis der Regler den Programmiermodus verlässt und wieder auf den Temperaturwert zurückkehrt.

### 4.3.7. ALARMMELDUNGEN

Wenn am Regler eine Alarmmeldung ausgelöst wird, blinken alle LEDs des Displays.

Um die Fehlermeldung einzusehen, drücken Sie einmal die obere Taste, die den Fehlercode anzeigt. Nachstehend finden Sie Beispiele für die häufigsten Fehler:

■ **A1: Übertemperaturalarm.**

**Grund:** Verlust der Kälteleistung, Auffüllen von Erzeugnissen mit erhöhter Temperatur, Änderung des SETPOINT-Werts, längerer Stromausfall und offene Deckel.

■ **E25 oder E26: Störung an der Temperatursonde.**


**Grund:** Störung, abgeschalteter oder falsch angeschlossener Sondenstab.

■ **E6: Einstellung der Uhr (RTC)**

**Grund:** Das Gerät ist mehr als 1 Stunde vom Netz getrennt. Entladung des internen Lagerakkus.

■ **A45: Gerät im Standbybetrieb**

**Grund:** Parameter r12 ist gleich null. Auf 1 wechseln, um den Standbybetrieb zu verlassen.

 **ACHTUNG!** Abschließend sei darauf hingewiesen, dass die am Display angezeigte Temperatur in keinem direkten Zusammenhang mit der Temperatur der Produkte steht. Die Temperatursonde wird in Mittelstellung an die Vorderwand befestigt.


**WICHTIG! Ändern Sie niemals die SETPOINT-Werte ohne den Kundendienst zu konsultieren.**

## 5. ABTAUSYSTEM

Die Eisbildung innerhalb des Geräts hängt von 4 Hauptfaktoren ab:

1. Temperatur / Relative Luftfeuchtigkeit. (dürfen die Referenzwerte nicht überschreiten (+25°C / 60 % - Gerät der Klasse 3L1))
2. Gelagerte Produkte.
3. Häufigkeit der Öffnung der Deckel.
4. Nicht ordnungsgemäß verschlossene Deckel.

Allerdings besteht in Abhängigkeit der 4 vorstehend erwähnten Faktoren die Möglichkeit, mit Hilfe des mitgelieferten Schabers, selbst in Geräten mit Abtau-Automatik Eisschichten zu entfernen.

 **ACHTUNG!** Selbst in Geräten mit Abtau-Automatik (Modell DE) und -Halbautomatik (D), empfehlen wir aus Hygienegründen ein vollständiges wöchentliches Abtauen beim Modell (DE) und vierteljährliches Abtauen beim Modell (D) (siehe Abschnitt 6.2).

**WICHTIG! Wir empfehlen nicht die Verwendung von Geräten mit Abtausystem für Schüttgut.**

### 5.1. MIT UHR PROGRAMMIERBARE ABTAU-AUTOMATIK

Die im Regler enthaltene Echtzeituhr betätigt den Abtauvorgang. Um die Abtauzeit einzustellen, beobachten Sie bitte die folgenden Schritte:

#### 5.1.1 DANFOSS AK-CC 210A-REGLER


■ Drücken Sie 3 bis 4 Sekunden die **obere Taste**, bis auf dem Display das Wort – PS – (Passwort) erscheint.

■ Drücken Sie die **obere Taste** bis Sie den Code 33 erreichen und betätigen Sie dann die **mittlere Taste**.


■ Durchlaufen Sie mit der **unteren Taste** die verschiedenen Parameter, bis Sie den Parameter t01 finden. Drücken Sie die **mittlere Taste** um auf den Parameter zuzugreifen und stellen Sie mit der oberen Taste die Uhrzeit, an der das Abtauen erfolgen soll. Am Ende drücken Sie erneut die **mittlere Taste**, um den neuen Wert zu speichern und für die Minuteneinstellung auf den Parameter t11 überzugehen.



**SEHR WICHTIG: Falls die Abtauungen über Nacht programmiert werden, müssen die Parameter d03 und d18 auf 0 zurückgesetzt werden.**

#### 5.1.2 DIXELL XR 77 CX - XRi77CX - XW70LH REGLER

■ Halten Sie die Tasten SET +  etwa 3 Sekunden lang gedrückt, bis der Parameter „RTC“ erscheint.

■ Drücken Sie dann etwa 10 Sekunden lang erneut dieselben Tasten, bis der Parameter „Pr2“ erscheint.

■ Drücken Sie die Taste  bis Sie den Parameter „Ld1“ finden, der die Abtau-Uhrzeit festlegt, und betätigen Sie daraufhin SET, um in das Menü zu gelangen.

■ Stellen Sie mit den Tasten  e  die Abtau-Uhrzeit und drücken Sie SET, um diese zu speichern.

■ Warten Sie dann ab, bis der Regler automatisch den Programmiermodus verlässt.

■ Die Abtau-Uhrzeit ist ab Werk auf die Abendstunden eingestellt und beginnt um 21 Uhr (Ld1=21.0).

## 5.2 MANUELLE ABTAUUNG

In Geräten ohne Abtausystem trennen Sie das Gerät vom Netz und lassen es natürlich abtauen.  
Benutzen Sie den vorhandenen Ablauf, um den Wasseraustritt nach der natürlichen Enteisung des Geräts zu erleichtern. (Siehe Abbildung auf der nächsten Seite)

**⚠️ ACHTUNG!** Verwenden Sie keine mechanischen Vorrichtungen oder sonstige Mittel, um das Abtauen zu beschleunigen.

**HINWEIS:** Die Modelle ohne Abtausystem sind nicht mit Drahtsicherungen und Bodengitter ausgestattet.

### INFORMATION ÜBER DIE BENUTZUNG DES ABLAUFS

Benutzen Sie den Ablauf Ihres Geräts. Ziehen Sie den links an der Vorderseite des Geräts vorhandenen Stopfen wie abgebildet nach außen.



Stellen Sie einen Auffangbehälter unter den Ablauf, um das aufgetaute Wasser darin zu sammeln.

Stellen Sie einen Auffangbehälter unter den Ablauf, um das aufgetaute Wasser darin zu sammeln.

Enteisen und reinigen Sie Ihr Gerät regelmäßig. Vermeiden Sie Eisschichten mit einer Dicke von mehr als 15 mm.

## 6. WARTUNG/REINIGUNG

Die Geräte bedürfen keiner besonderen Wartung, sondern nur der Reinigung.  
In den folgenden Absätzen werden die Reinigungsverfahren vorgestellt, sowie die betreffenden Reinigungsintervalle.

### 6.1. AUSSENREINIGUNG

**SEHR WICHTIG!** Bei der Reinigung des Gerätegehäuses gießen Sie kein Wasser direkt darauf. Wasser oder Feuchtigkeit im elektrischen Schaltkreis können das Gerät schwer beschädigen.

■ Wischen Sie das Gehäuse regelmäßig mit einem feuchten Tuch ab. Spritzen Sie niemals direkt oder indirekt Wasser darauf.

**⚠️ ACHTUNG!** Die Geräte dürfen nicht mit Putzmitteln gereinigt werden, die Ammoniak oder Lösungsmittel enthalten. **Verwenden Sie immer eine milde Seife.**

■ Bei einer Bodenreinigung muss Acht gegeben werden, dass kein Wasser auf das Gerät gespritzt wird. Die Beachtung dieser Regel kann das Auftreten von schweren Störungen verhindern.

■ Ändert sich im Modell DE PN (Abtau-Automatik) der Temperaturbereich von negative auf positive Werte, muss auf den Boden in der Nähe der Motoren geachtet werden. Es kann aufgrund der übermäßigen Wasserbildung an den Gerätewänden ein Wasserüberlauf an der Verdunstungsablage eintreten. (Abschnitt 6.2.2)

**⚠️ ACHTUNG!** Das am Ablauf austretende Wasser kann Rutschgefahr bergen. Sofort den Boden reinigen.

## 6.2 INNENREINIGUNG

### 6.2.1 GERÄT MIT ABTAU-HALBAUTOMATIK – MODELL „D“

Das Gerät mit halbautomatischem Abtauvorgang weist ein weniger wirksames System auf, bei dem das aufgetaute Wasser im unteren Bereich aufgefangen wird.

**Die Reinigung des Geräts hat vierteljährlich zu erfolgen.**

Vor der Reinigung des Geräts ist folgendermaßen vorzugehen:

■ Die Gerätedeckel abnehmen und an einem sicheren Ort verwahren.

**⚠️ ACHTUNG!** Immer Stoffhandschuhe tragen, um die innere Glasoberfläche nicht direkt mit den Händen zu berühren.

■ Entnehmen Sie das gesamte Gefriergut und lagern es in einem Gefrierraum oder einem anderen Tiefkühler.

■ Um die Reinigung und Enteisung der Wände zu erleichtern, benutzen Sie in den Modellen D und DE stets die manuelle Abtauung. Betätigen Sie die manuelle Abtauung des Geräts.


**⚠️ ACHTUNG!** Das vertikale Kühlmöbel, Modell ARV 2.5 DE, ist ein belüftetes Kühlgerät. In diesem Fall tritt keine Vereisung auf, mit Ausnahme des inneren Verdampfers. Führen Sie keine manuelle Abtauung durch. Ziehen Sie einfach den Netzstecker, um das Innere zu reinigen.

### BETÄTIGUNG DES MANUELLEN ABTAUVORGANGS MIT DEM DANFOSS AK-CC 210 A-REGLER

Drücken Sie 5 Sekunden lang die **untere Taste** des Reglers.

**HINWEIS:** Prüfen Sie am Ende des vorangegangenen Vorgangs, ob das Display nach 30 Sekunden den Buchstaben **-d-** anzeigt. Andernfalls wiederholen Sie den Vorgang.

### BETÄTIGUNG DES MANUELLEN ABTAUVORGANGS MIT DEM DIXELL XR 77 CX-REGLER

Drücken Sie 5 Sekunden lang die Taste  des Reglers, bis die gelbe LED (Symbol für die Abtauung) zu blinken beginnt.

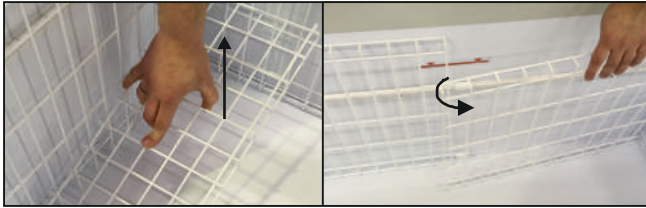
■ Nach Einleitung des Abtauvorgangs warten Sie etwa 30 Minuten ab. Nach dieser Zeit ziehen Sie den Netzstecker des Geräts ab oder benutzen den Regler, um das Gerät in den Standbybetrieb zu versetzen.

# Betriebsanleitung

■ Entnehmen Sie die Schutzgitter gemäß folgendem Bild und ziehen Sie dabei einen Teil des gebildeten Eises mit sich.

**INFORMATION!** Nur die Geräte mit Abtau-Automatik sind mit Gittern ausgestattet.

Zur einfacheren Entfernung entnehmen Sie zunächst immer die Bodengitter und dann erst den Wandschutz.



■ Saugen Sie das Wasser mit einem absorbierenden Tuch auf und beseitigen Sie alle Schmutzspuren im Inneren des Gerätes.

■ Setzen Sie erst die sauberen Gitter und dann die Glasdeckel erneut ein.

■ Schließen Sie das Gerät an die Stromversorgung an und lassen es circa drei Stunden im Leerlauf. Nach dieser Zeit die Produkte erneut einlegen.

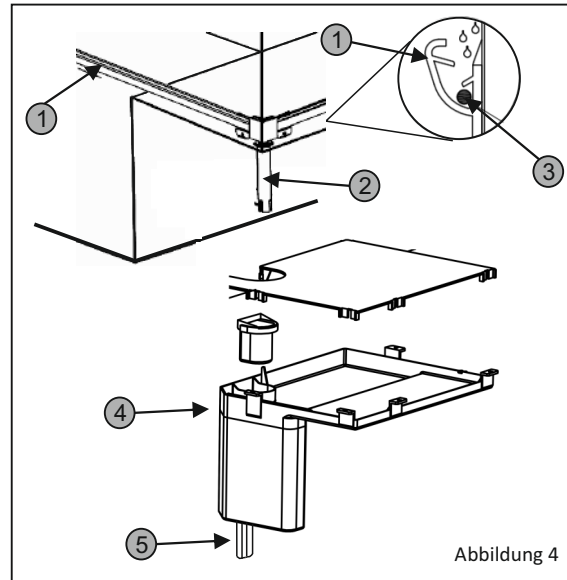
**⚠ ACHTUNG!** Nach jeder Reinigung nicht vergessen, die Schutzgitter wieder einzusetzen. Sie gewährleisten, dass das Gefriergut während des Abtauintervalls nicht mit der Wand in Kontakt tritt.

**⚠ ACHTUNG!** Wie bereits erwähnt sollen keine mechanischen Vorrichtungen oder sonstige Mittel verwendet werden, um das Abtauen zu beschleunigen. Entfernen Sie das Eis wie empfohlen, um eine Beschädigung des Kältekreislaufs zu vermeiden.

## 6.2.2 GERÄT MIT ABTAU-AUTOMATIK – MODELL „DE“

Das Gerät mit automatischem Abtauvorgang ist mit einem Entwässerungssystem (Abb. 4) ausgestattet. Es wurde entworfen, um das aufgetaute Wasser nach außen zu leiten.

Dieses System besteht aus einer Rinne, welche die aufgetauten Wassertropfen auffängt und sie in den oberhalb des Kondensators gelegenen Behälter weiterleitet. Die Hitze am Kondensator bewirkt die allmähliche Verdunstung dieses Wassers.



- ① Entwässerungsrinne
- ② Abwasserleitung
- ③ Elektrischer Widerstand
- ④ Verdunstungsbehälter
- ⑤ Fallrohr

### SEHR WICHTIG!

Das Entwässerungs- und Abwassersystem enthält einen elektrischen Widerstand ③. Verwenden Sie niemals spitze oder scharfe Gegenstände für die Reinigung der Entwässerungsrinne ①.

**⚠ ACHTUNG!** Falls sich während des automatischen Abtauvorgangs Wasser unterhalb des Geräts anstaut bedeutet dies, dass der Behälter ④ die Höchstgrenze überschritten hat. Den umgebenden Bereich mit einem trockenen Tuch abwischen.

**WICHTIG!** Das am Behälteraustausf austretende aufgetaute Wasser kann Rutschgefahr bergen – sofort den Boden aufwischen.

**⚠ ACHTUNG!** Kein Wasser in das Geräteinnere spritzen. Gefahr eines übermäßigen Wassereintritts in den Behälter ④. Benutzen Sie für die Innenreinigung immer ein feuchtes Tuch.

■ Das Fallrohr ⑤ wird mit einem Schlauch für die Weiterleitung des aufgetauten Wassers geliefert.

**HINWEIS:** Als Option kann am Boden, unterhalb des Schlauchs, eine einfache Ablage vorgesehen oder eine Verlängerung dieses Schlauchs in eine Abwasserleitung eingerichtet werden.

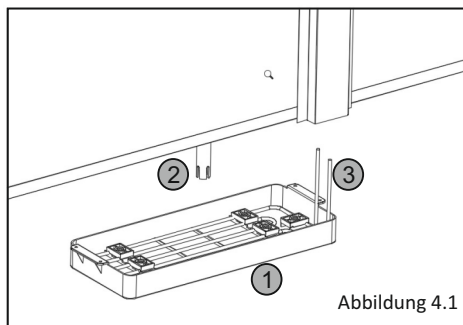
Unseren Untersuchungen zufolge ist angesichts der Klimaklasse des Geräts „3L1“ die Wahrscheinlichkeit, dass die Höchstgrenze des Behälters ④ überschritten wird, sehr gering. Das Wasser wird im Laufe der Zeit verdunsten.



## 6.2.2.1 VERTIKALES KÜHLMÖBEL (Mod. ARV 2.5DE)

Dasselbe Konzept des vorhergehenden Systems 6.2.2, allerdings ist der Wasserspeicher am Hinterteil des Geräts angebracht.

Das abgetaute Wasser verdunstet durch die Wärme des vom Kompressor erzeugten Hochdrucks.



- ① Verdunstungsbehälter
- ② Abwasserleitung
- ③ Hochtemperaturrohr für die Wasserverdunstung.

### SEHR WICHTIG:

Aus Hygienegründen empfehlen wir das Gerät mindestens drei bis viermal im Jahr vollständig abzutauen, um das angesammelte Eis und den Schmutz zu entfernen.

Diese Regel gilt für unser gesamtes Gerätesortiment, mit Ausnahme des Modells DE (Abtau-Automatik), bei dem ein 1 bis 2-maliges Abtauen pro Jahr genügt.

## 6.3. REINIGUNG DES KUNSTSTOFFFRAHMENS DER DECKEL

Die Glasdeckel Ihres Geräts gleiten auf einem Kunststoffrahmen.

Reinigen Sie den regelmäßigen (je nach Bedarf) **das Kunststoffprofil** auf dem der Deckel aufliegt.

Verwenden Sie die Fugendüse eines Staubsaugers, einen Pinsel oder Druckluft, um den angesammelten Schmutz zu entfernen.



**⚠ ACHTUNG!** Der Kunststoffrahmen, in den die Deckel eingesetzt sind, besitzt einen Spezialschmierstoff, um gute Gleiteigenschaften zu gewährleisten. Mit der Zeit kann es womöglich erforderlich sein, die Rinne zu schmieren. Erweist sich dies als notwendig, nehmen Sie bitte mit dem Kundendienst Kontakt auf.

## 6.4 REINIGUNG DES KONDENSATORS

In einem von Ihnen festzulegenden Intervall – je nach Sauberkeitsgrad des Aufstellungsorts – hat die Reinigung der Lamellen des Kondensators (HORECA-Sortiment) vierteljährlich und des spiralförmigen Kupferrohrs (SUPERMARKET-Sortiment) jährlich zu erfolgen.

- Entfernen Sie die Schrauben des hinteren Gitters (Abb. 6), um Zugang zum rechten Kondensator zu erhalten, und die Schrauben der Frontplatte (Abb. 7), um Zugang zum linken Kondensator zu erhalten bekommen.
- Verwenden Sie die Fugendüse eines Staubsaugers oder Niederdruckluft, um die Reinigung durchzuführen.



Abb.6

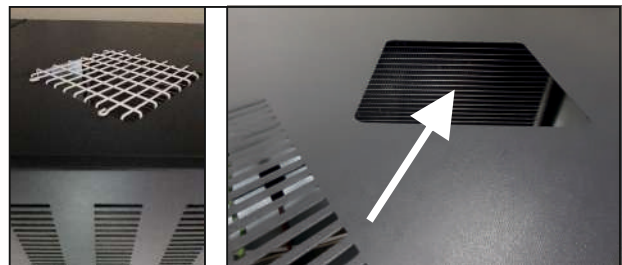


Abb.7

Die mit drehzahlgeregeltem Kompressor ausgerüsteten Geräte (Ref. VSC) sind stets von vorne zugänglich (Abb. 7).

**SEHR WICHTIG:** Für das Modell ARV 2.5DE empfehlen wir alle 30 Tage eine Reinigung der Lamellen des Mikrokanal Kondensators.

Das Verfahren ist sehr einfach. Genau wie beim vorher erwähnten Modell Horeca, wobei in diesem Fall von oben auf den Kondensator zugegriffen wird.



**⚠ ACHTUNG!** Die Luftansaugung bewirkt die Staub- und Schmutzansammlung in den Lamellen des Kondensators. Mangelnde Reinigung dieser Anlage kann zu schweren Schäden bzw. Leistungsverlust Ihres Gefrierschranks führen.



**WICHTIG!** Benutzen Sie Schutzhandschuhe, um Schnittwunden durch Blech zu vermeiden.

# Betriebsanleitung

## 6.5. REINIGUNG DER GLASFLÄCHEN

### 6.5.1. AUSSENREINIGUNG DER GLASFLÄCHEN

Die Reinigung der Glasflächen kann jederzeit erfolgen, selbst wenn das Gerät in Betrieb ist. Zur Glasreinigung muss der Deckel nicht entnommen werden.

- Reinigen Sie das Glas mit herkömmlichem Glasreiniger. Idealerweise sollte er neutral sein.

**⚠ ACHTUNG!** Bei der Glasreinigung vermeiden Sie den Kontakt mit den Kunststoffteilen oder Deckelgummis. In der Regel enthalten Glasreiniger Lösungsmittel, welche die Dichtungsoberflächen der Deckel und ihre Funktionalität schädigen können.

Bei Berührung wischen Sie den Bereich sofort mit einem in sauberem Wasser befeuchteten Tuch und trocknen die Oberfläche anschließend mit einem trockenen Tuch ab.

### 6.5.2. INNENREINIGUNG DER GLASFLÄCHEN

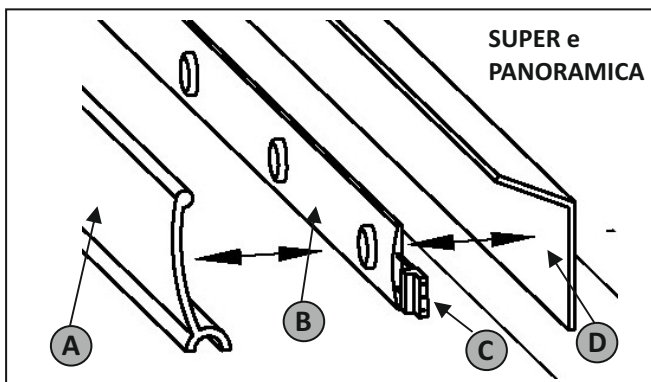
Bei der Innenreinigung der Glasflächen sind folgende Vorsichtsmaßnahmen zu treffen:

- Gerätedeckel mit Baumwollhandschuhen abnehmen.
- 20 Minuten bei Raumtemperatur belassen.
- Mit einem weichen mit sauberem pH-neutralen Wasser befeuchteten Baumwolltuch abwischen.

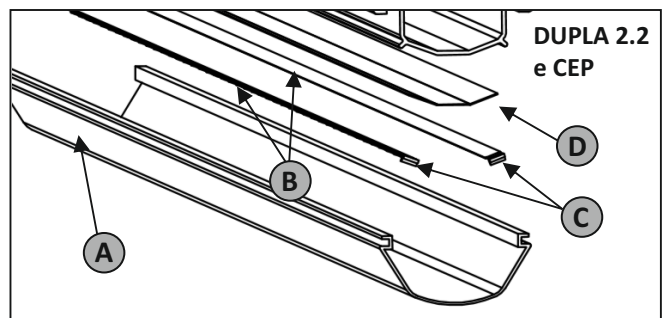
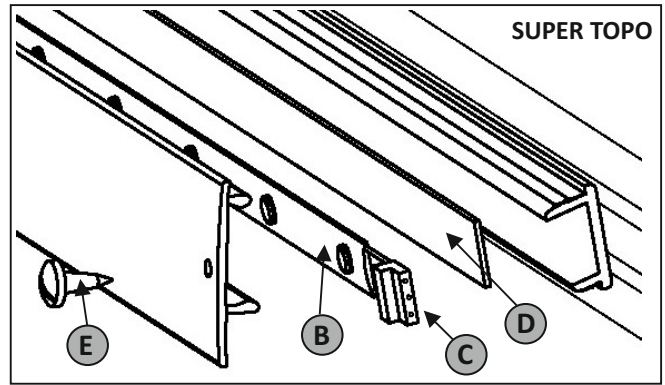
**SEHR WICHTIG!** Verwenden Sie niemals Spülmittel für die Innenreinigung der Glasflächen.

## 6.6 AUSWECHSELN DER LED-BELEUCHTUNG

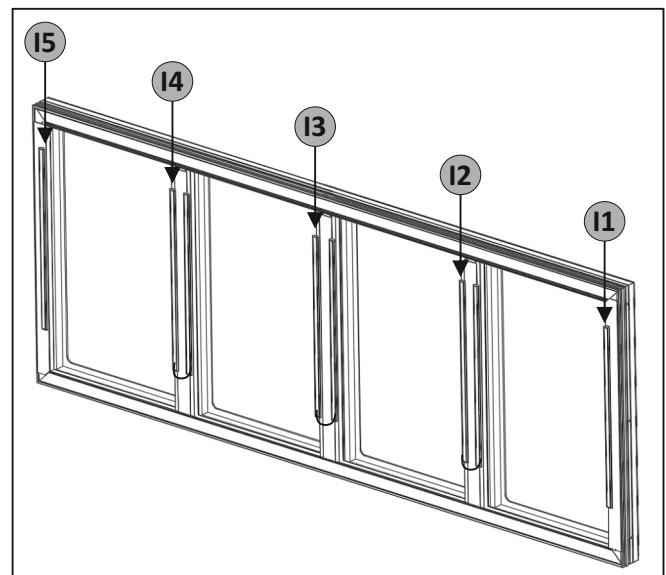
Zum Austausch der LED-Beleuchtung lösen Sie bitte das Acryl-Profil **(A)**, das den Zugang zum LED-Streifen **(B)** schützt. Ziehen Sie den Steckverbinder ab **(C)** und entnehmen Sie den Streifen **(B)**. Zur Anbringung des neuen LED-Streifen, entfernen Sie den Schutzfilm der Klebefläche, stecken den Steckverbinder ein und kleben den Streifen ab dieser Stelle entlang des Blechs **(D)**.



**⚠ ACHTUNG!** Bei den Modellen TOPO müssen zum Abnehmen des Acryl-Profiles zuerst die Befestigungsschrauben **(E)** gelöst werden.



■ Das Auswechseln der LED im vertikalen Kühlmöbel, Modell ARV, erfolgt anders und ist etwas komplexer als bei den vorher genannten Modellen. Im diesen besonderen Fall wird das Gerät nicht mit dem Steckverbinder **(C)** geliefert. Der Technische Kundendienst muss mit der Auswechslung der Beleuchtung beauftragt werden.



**SEHR WICHTIG!** Beim Anschluss der neuen LED oder des LED-Transformators muss die Polarität beachtet werden.

**STETS DIESELBE ANSCHLUSSREIHENFOLGE DER VERDRAHTUNG BEIBEHALTEN.**

## 6.7 AUSWECHSELN DES LED-TRANSFORMATORS

Alle mit LED-Beleuchtung ausgestatteten Geräte besitzen einen vorgeschalteten Transformator 110 /240 V - 12V.

# Betriebsanleitung

## SEHR WICHTIG!

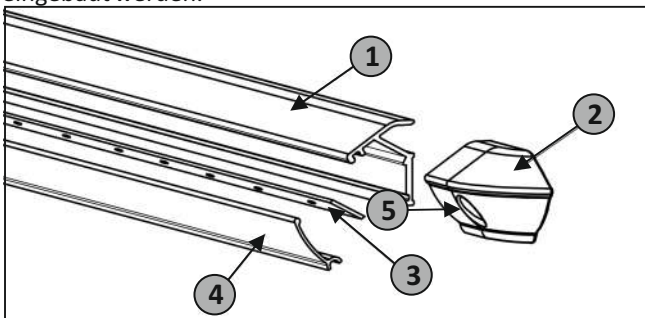
Die Geräte orientieren sich an strikten normativen Kriterien. Beim Auswechseln nicht nur des Transformators, sondern auch jedes anderen elektrischen Bauteils, sind stets vom Hersteller empfohlene Teile einzusetzen.

Das Auswechseln durch ein anderes elektrisches Bauteil gefährdet die Sicherheits- und Verträglichkeitstests, denen das Gerät unterzogen wurde.

## 6.8 ZUSÄTZLICHE BELEUCHTUNG (OPTIONAL)

Die zusätzliche Beleuchtung kann optional als zweitrangige LED-Beleuchtung für Geräte geliefert werden, bei denen bereits Beleuchtung vorhanden ist, bzw. das Kit kann in Geräten zum Einsatz kommen, die nicht mit Standardbeleuchtung ausgestattet sind.

**⚠️ ACHTUNG!** Das Kit kann nur bei der Herstellung eingebaut werden.



Um eine LED bei Ausfall auszuwechseln, muss die Schraube (5) gelöst werden, welche die Abschlussecke (2) befestigt das Acryl (4) abgenommen und die Led (3) abgezogen werden.

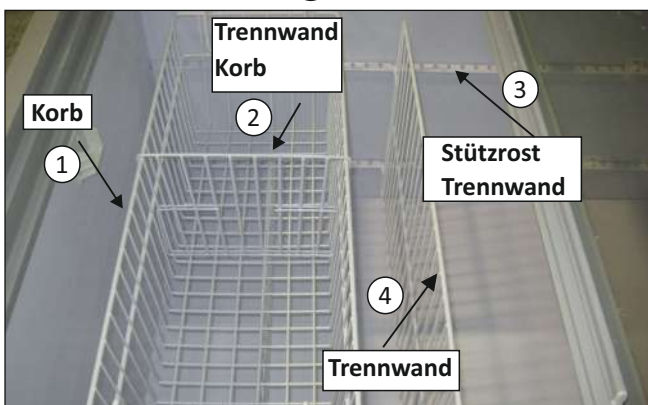
## 7. EINLAGERN DES PRODUKTS / ZUBEHÖR

### 7.1 INNEN

#### 7.1.1 GERÄTE OHNE ABTAUSYSTEM

Das Produkt kann auf verschiedene Weise eingelagert werden. Die Innenwände des Gerätes sind mit perforierten Schienen (3) für den Einsatz von Trennwänden (4) ausgestattet. Somit können Sie ihre Produkte je nach Ihren Bedürfnissen einteilen.

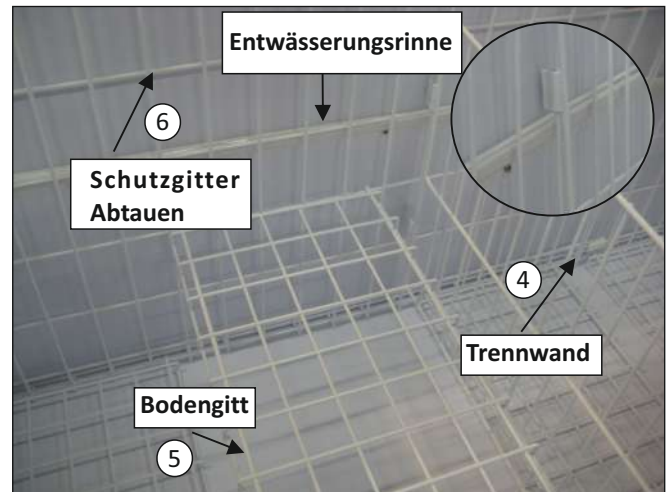
Außer den Trennwänden (4) sind auch Körbe (1) und Korb-Trennwände (2) vorhanden.



## 7.1.2 GERÄTE MIT ABTAU-AUTOMATIK

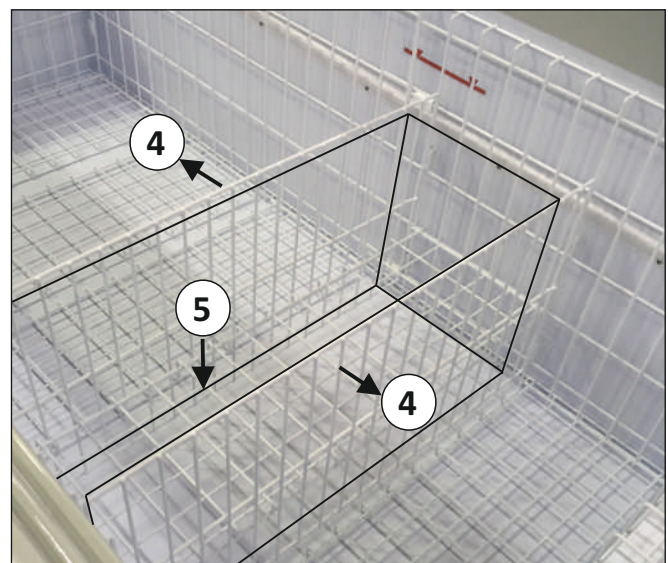
Die mit Abtau-Automatik ausgestatteten Geräte werden mit Bodengitter (5), Abtau-Schutzgitter (6) und Längs-Trennwände (4) geliefert.

Das Bodengitter (5) kennzeichnet sich dadurch aus, dass es auf verschiedenen Höhen der Oberfläche, am Abtau-Schutzgitter befestigt, angebracht werden kann (6).



Als Besonderheit sind außerdem in allen Bereichen zwischen den Bodengittern, wie vorstehend abgebildet, Trennwände eingerichtet, die unterschiedliche Fächer für das ausgestellte Produkt bilden.

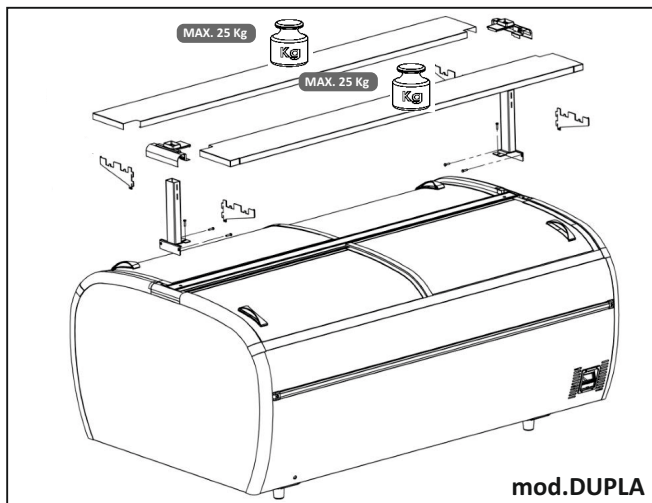
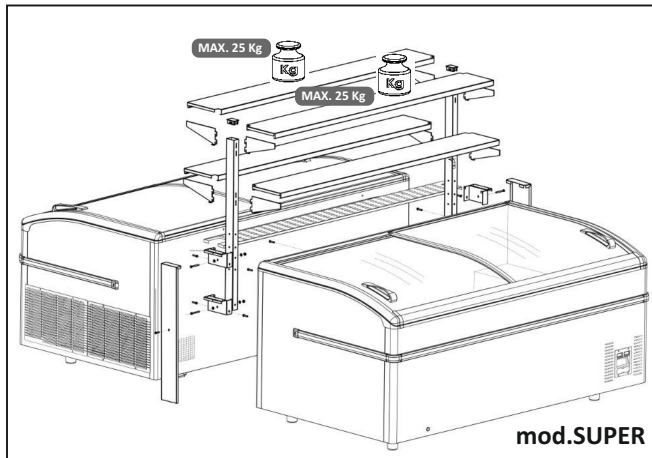
Außerdem besteht die Möglichkeit, die Höhe des Bodengitters beliebig zu verstellen.



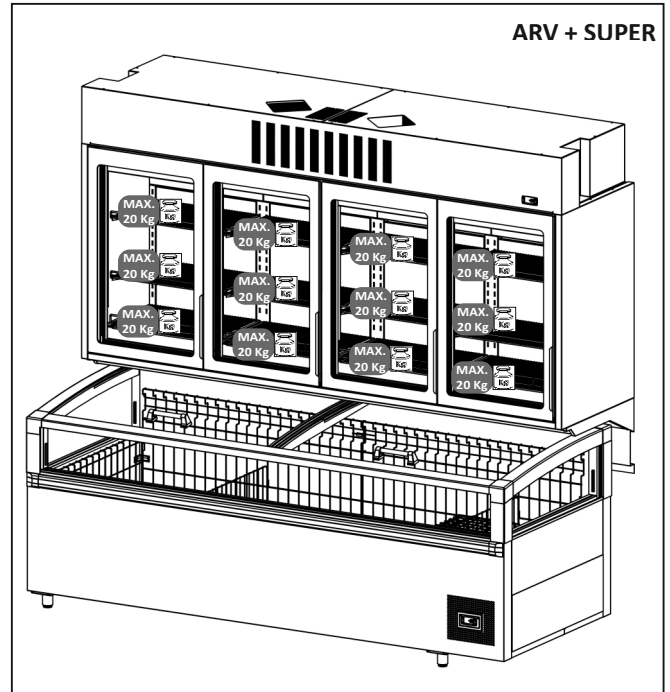
# Betriebsanleitung

## 7.2. AUSSEN

Im PLUG-IN-System besteht die Möglichkeit der (optionalen) Mitlieferung von zusätzlichen Regalen für die Außenausstellung anderer Produkte. In der folgenden Abbildung kann ein Einbaubeispiel von Regalen eingesehen werden.

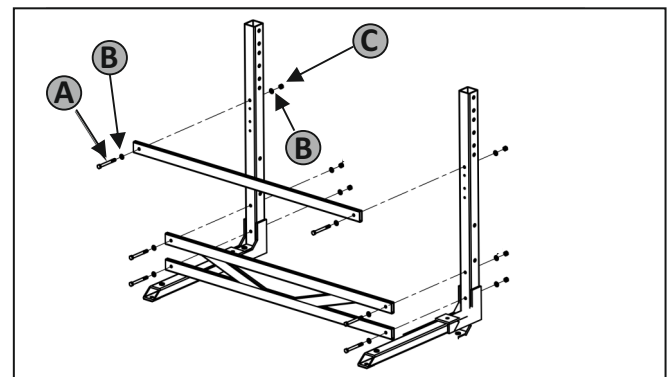


Für Informationen über die Installation und Lieferung dieses Materials nehmen Sie bitte mit dem Kundendienst Kontakt



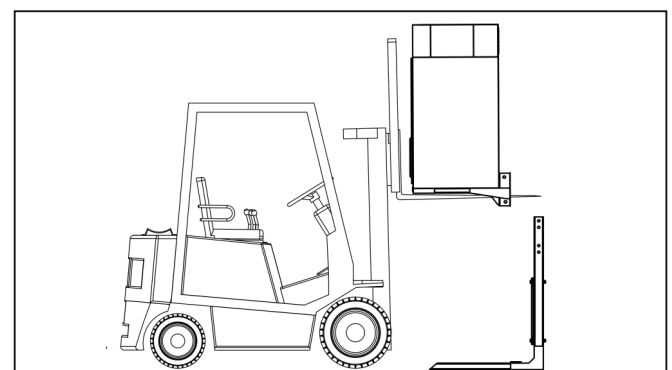
## 7.3 BEFESTIGUNGSBÜGEL DES VERTIKALEN KÜHLMÖBELS ARV 2.5

### 7.3.1 BEFESTIGUNGSRAHMEN



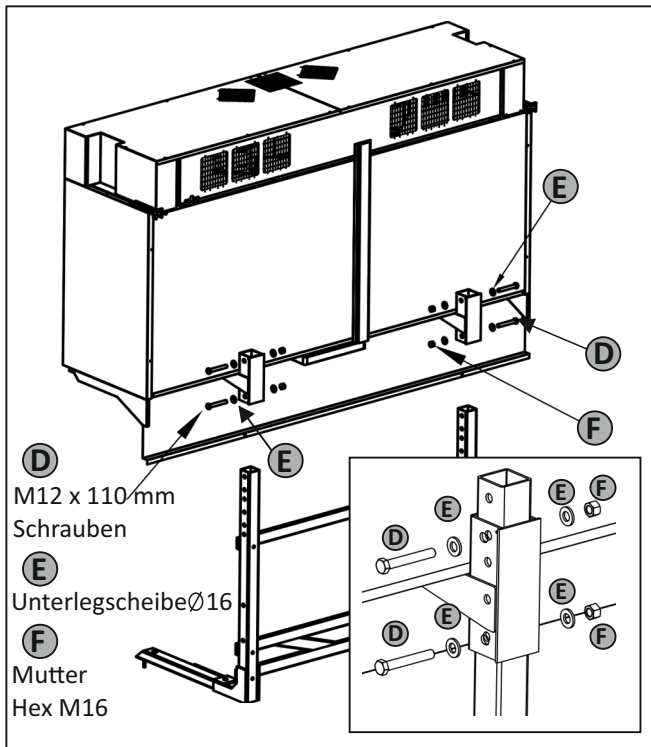
- A** M12 x 110 mm Schrauben
- B** Unterlegscheibe Ø 12
- C** M12 Mutter

### 7.3.2- TRANSPORT UND ANHEBUNG DES GERÄTS

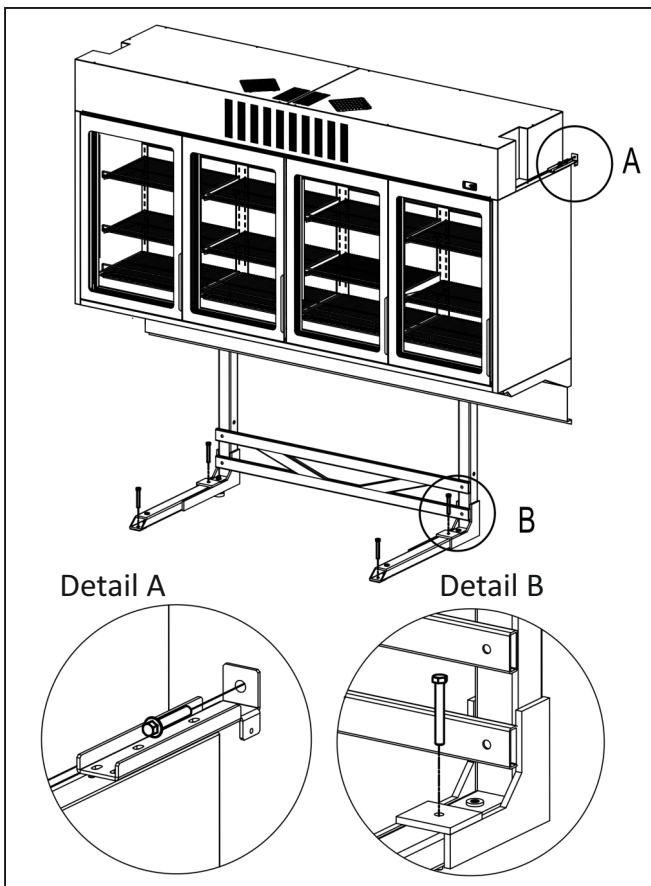


# Betriebsanleitung

## 7.3.3- BEFESTIGUNG DER UNTERKONSTRUKTION DES GERÄTS



## 7.3.4- BEFESTIGUNG DER STRUKTUR AN DIE WAND



**⚠ SEHR WICHTIG:** Die Unterkonstruktion des vertikalen Kühlmöbels (Modell ARV) muss unbedingt am Boden befestigt werden, wie auch die seitlichen Befestigungsteile an der Wand.

## 8. REGULIERUNG / ZERTIFIZIERUNG

Das von Ihnen erworbene Gerät erfüllt die folgenden Standards/Vorschriften:

- Niederspannung: **2014/35/EU**
- Elektromagnetische Verträglichkeit: **2014/30/EU**
- Besondere Anforderungen für gewerblich Kühl-/Gefriergeräte: **EN/IEC 60335-2-89**
- Elektrische Geräte für den Hausgebrauch und ähnliche Zwecke:
- EN/IEC 60335-2-24**
- Elektrische Sicherheit: **EN/IEC 60335-1**
- Elektromagnetische Verträglichkeit - Anforderungen an Haushaltsgeräte: **EN 55014 / EN 61000 / CISPR 14-1**
- Definitionen und Prüfkriterien: **ISO 23953-1**
- Beschränkung der Verwendung bestimmter gefährlicher Stoffe RoHS
- Elektro- und Elektronik-Altgeräte WEEE
- Diesbezüglich beachten Sie bitte das Entsorgungsgesetz des zutreffenden Landes.



**HINWEIS!** Das Gerät darf nicht mit dem normalen Müll entsorgt werden.

