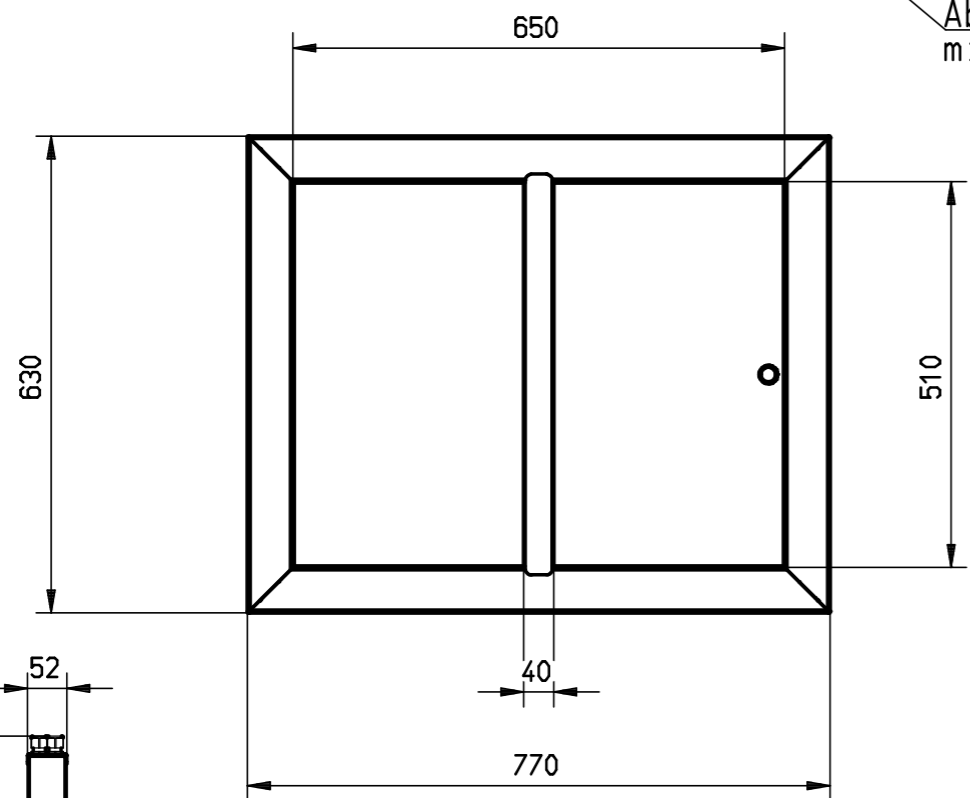
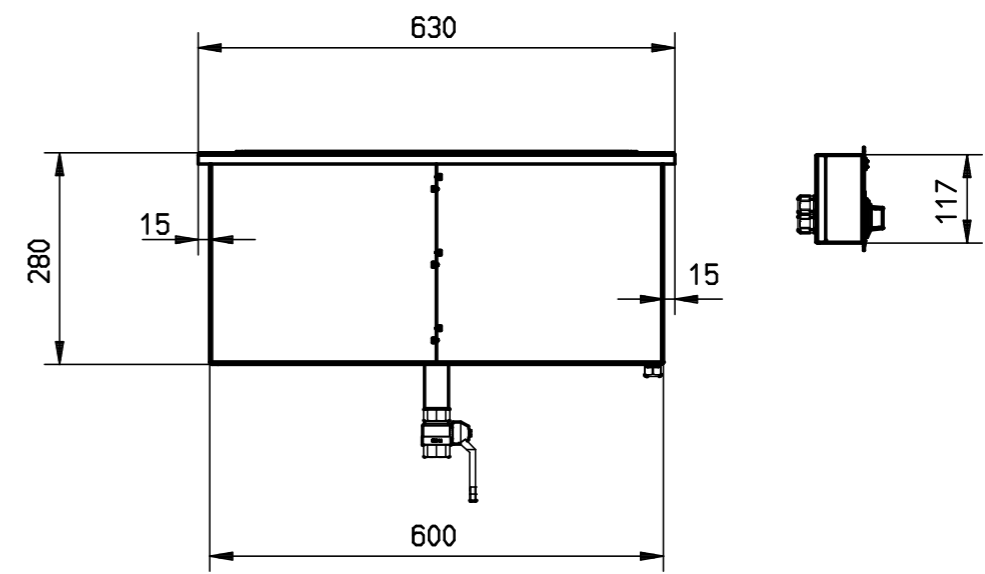
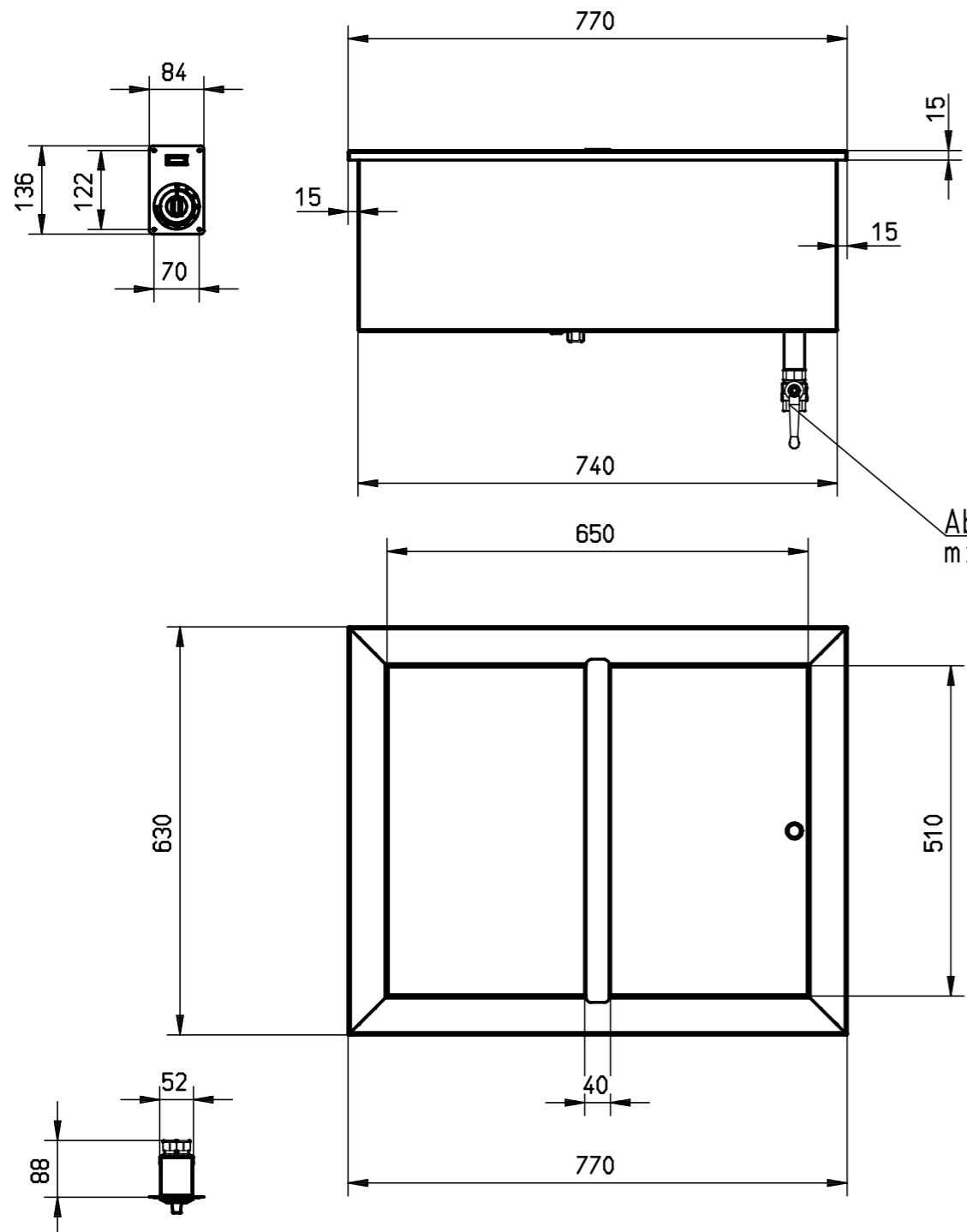


Mit vorstehender Ausführung einverstanden

Datum _____ Unterschrift, Stempel _____

Wir bitten um schnellstmögliche Bearbeitung, da sich eine verzögerte Freigabe negativ auf den gewünschten Liefertermin auswirken kann.



Ablauf 3/4" mit Kugelhahn

Füllstand min - max

E-Anschluss im Thermostat Länge ca. 2 m

Wanne 2 x GN1/1-200

Steg lose

Thermostat lose anhängend
Kabellänge ca. 1200mm
Einbautiefe ca. 110mm

E-Anschluß: 230 Volt, 1,5 KW
Nass/Trocken beheizt 2 x GN1/1-200 durchgehend
Ausschnittmaß für Bain-Marie 745 x 605 mm
Ausschnittmaß Thermostat 55 x 120 mm

				Format:	Maßstab: 1:10	Werkstoff:	Blechdicke: 0.000 mm
				Datum	Name		
Erstellt	01.10.2020	Abele	Teilebenennung:	Einbau-Bain-marie 4112			
Geprüft	06.10.2020	Abele	Teilebenennung2:				
Freigabe	06.10.2020	Abele	L-B-H:	770.00 - 630.00 - 280.00			
Norm				Dokumentnummer:	ZNR-00153373		Blatt: 1
			Teilenummer:	G8200		a	
Index	Änderung	Datum	Name	Original :	Ersatz für:		
Scholl Apparatebau GmbH & Co.KG Zinkhauer Weg 4 · 56479 Bad Marienberg Telefon ++49(0)2661-9868-0 Telefax ++49(0)2661-9868-28							