

GALAXIA®



*Neumärker*®

seit 1894

# DESIGN AUS EINER ANDEREN GALAXIE

---

Entwickelt für Liebhaber des ikonischen, retro-futuristischen Stils der 1970er, der das zeitgenössische Design und die Popkultur bis heute geprägt hat.

Das Neumärker Galaxia bringt die futuristischen 70er Jahre zurück in Ihre Küche. Dieses avantgardistische Waffeleisen ist ein exklusives Premiumprodukt mit einer aufregenden Ästhetik. Die emotionalen Formen, mit fast schon organisch anmutenden Kurven, aber einer gleichzeitig vollkommen klaren und technischen Designsprache, machen das Galaxia zu einem echten Stilobjekt für Luxusküchen.

Hergestellt wird das Galaxia in der traditionsreichen Neumärker Manufaktur im südwestfälischen Hemer, wo schon seit über 100 Jahren Waffeleisen von Hand gefertigt werden. Durch den massiven Aluminiumguss und die wertige Oberflächenbeschichtung aus hochglänzender Emaille wird dieses Waffeleisen zu einem optischen und haptischen Meisterwerk. Und auch technisch überzeugt das Galaxia durch diverse Innovationen, die es so vorher noch nie in einem Waffeleisen gegeben hat. Zumindest nicht in dieser Galaxie...



# RETRO-FUTURISMUS

[retro-futu'rizmus]

Die Vorstellung der Zukunft, die in der Vergangenheit vorherrschte und die wir von heute aus retrospektiv betrachten.

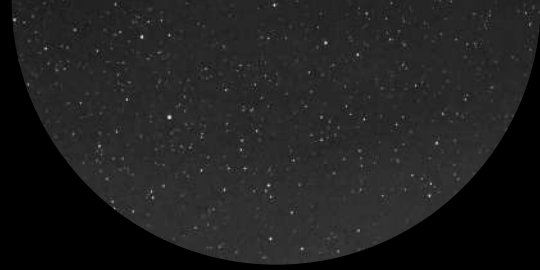




**MARS**  
Metallic Red



**VENUS**  
Glossy Cream



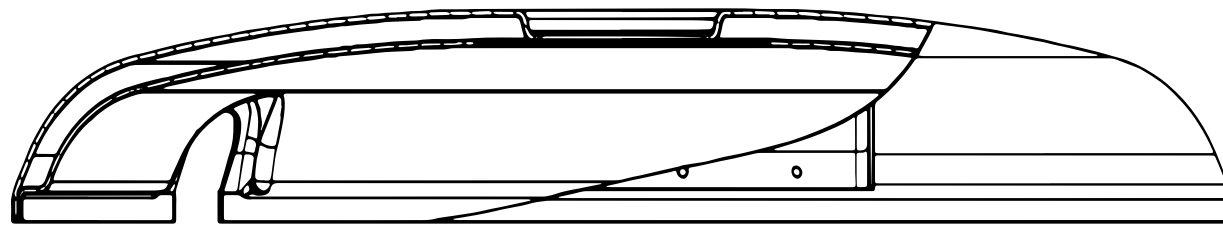
**PLUTO**  
Shiny Chrome



**SPACE**  
Glossy Black

# TOUCH INJURY PROTECTION (TIP)

Mit der patentierten TIP Vakuumhaube präsentiert Neumärker erneut eine revolutionäre Technologie, die es so noch nicht zuvor in einem Waffeleisen gegeben hat.



GALAXIA®

---

Die neu entwickelte, von Neumärker patentierte Haube bietet eine optimale Hitzeisolierung durch ein Vakuum im Inneren. Die Minimierung der Außentemperatur und der Abstrahlhitze ist nicht nur außergewöhnlich energieeffizient, sondern schützt auch vor versehentlichen Brandverletzungen. So kann das Galaxia in jeder Umgebung sicher bedient werden z.B. in der privaten Küche oder am Frühstücksbuffet.

# TECHNOLOGIE

[teçnolo'gi:]

Die Lehre oder Wissenschaft von Kunstfertigkeit und Handwerk.



# DIE BACKPLATTE DER ZUKUNFT

Neumärker fertigt bereits seit über 100 Jahren elektrische Waffeleisen. Bei der Entwicklung der Backplatte für das Galaxia sind sämtliche Erfahrungen aus dieser Zeit eingeflossen, so dass selbst die Form der Gussplatte smarte technische Features bietet.

Auslassöffnungen in der oberen Backplatte erlauben entstehendem Wasserdampf, zu entweichen, so dass die Waffeln von oben und von unten perfekt ausgebacken werden. Der integrierte Teig-Überlaufschutz fängt auch beim versehentlichen Überfüllen des

Waffeleisens den auslaufenden Teig auf, so dass das Waffeleisen und Ihre Küche beim Backen sauber bleiben. Die Backplatten des Galaxia lassen sich durch Fixierungsschrauben ganz einfach vom Gerät lösen. Dies schafft eine zukünftige Upgrade-Möglichkeit, erleichtert

die Wartung enorm und macht das Galaxia zu einem besonders service-freundlichen Produkt. Die moderne PTFE-Antihaftbeschichtung ist auf technologisch neustem Stand und sorgt für ein einfaches Entnehmen der Waffeln ohne Kleben.

PTFE-ANTIHAFTBESCHICHTUNG

FIXIERUNGSSCHRAUBEN

AUSLASS FÜR WASSERDAMPF



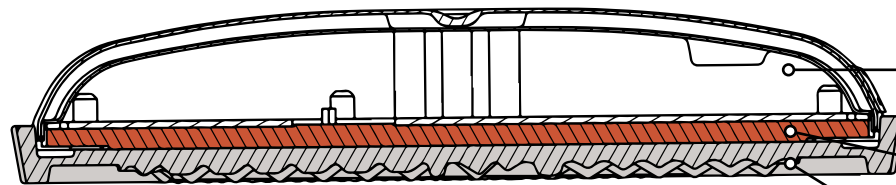
EXTRA-HOHER EINFÜLLRAND

ÜBERLAUF-SCHUTZ



Das Galaxia kann bis zu 33% Energieeinsparung im Vergleich zu professionellen Waffeleisen ohne die innovativen Neumärker-Technologien erreichen.

# SMART ENERGY



TIP VAKUUMHAUBE

FLÄCHENHEIZKÖRPER  
MIT ISOLIERMATTE

MASSIVE BACKPLATTE  
AUS ALUMINIUMGUSS



## INNOVATIVE HEIZTECHNIK

Der moderne Flächenheizkörper schmiegt sich an die Rückseite der Backplatte an, so dass die entstehende Hitze direkt auf die Gussplatte übertragen wird.

Dies sorgt für eine optimale Wärmeübertragung, eine besonders gleichmäßige Temperaturverteilung und reduziert gleichzeitig den Energieverbrauch. Rückseitig ist der Heizkörper wärmeisoliert, um Wärmeverluste zu minimieren. Der Heizkörper besitzt einen integrierten Temperaturfühler zur Kommunikation mit der Smart-Energy Steuereinheit und eine wiederverwendbare Thermosichersicherung zum Schutz vor Überhitzung.

## SMART ENERGY CONTROL

Die elektronische Steuereinheit erfasst Temperaturschwankungen und regelt die Aufheizzeiten der einzelnen Backplatten separat und gezielt, statt das Waffeleisen grundsätzlich komplett nachzuheizen. Durch diese technische Regelung, den effizienten Heizkörper und die innovative Hitzeisolierung der TIP Vakuumhaube wird der Energieverbrauch enorm reduziert.

# EMAILLE

[e' malja], [e' ma:] oder [e' ma:j]

Von französisch émail, altfränkisch \*smalt, verwandt mit schmelzen; auch als Schmelzglas oder Schmelzwerk bekannt. Bezeichnet eine Masse anorganischer Zusammensetzung, meist aus Silikaten und Oxiden bestehend, die durch Schmelzen, Fritten oder Sintern in meist glasig erstarrter Form hergestellt wird.

Die Emaille-Beschichtung der Vakuumhaube für die Modelle Mars, Venus und Space schützt das Galaxia vor den Gefahren des Alltags und sorgt dafür, dass Ihr Waffeleisen auch nach Jahren noch wie neu aussieht. Die physikalischen Materialeigenschaften von Emaille sind mit denen von Glas vergleichbar. Das macht Emaille extrem kratzfest, so dass sie einfach von Verschmutzungen zu reinigen ist und immer hygienisch sauber bleibt.

SCHNITTFEST KRATZFEST  
PFLEGELEICHT  
FARBBESTÄNDIG ROBUST  
HYGIENISCH LANGLEBIG





# ZEIT FÜR DAS WICHTIGE IM LEBEN

Produktdesign soll nicht nur gut aussehen, sondern durch innovative Ideen die Anwendung möglichst angenehm gestalten. Damit Sie sich auf das wirklich Wichtige konzentrieren können: Ihre Familie und Ihre Freunde!

Bake  
with  
Love



Der schlanke, elegante Standfuß verleiht dem Galaxia nicht nur sein typisches 70er-Jahre Retro-Space-Design, sondern ermöglicht auch eine einfache Reinigung der leicht erreichbaren Oberflächen. Der Digitaltimer mit großem Display zeigt mit einem Signalton das Ende der Backzeit an. Sie werden genau im richtigen Moment daran erinnert, die Waffel zu entnehmen, so dass diese immer auf den Punkt gelingt, ohne zu verbrennen. Über das Display lässt sich ebenfalls die Temperatur des Galaxia einstellen, um die Backtemperatur perfekt an Ihren Waffelteig anzupassen. Die runde Haube der Modelle Mars, Venus und Space ist mit hochwertiger Emaille beschichtet. Dadurch ist die Oberfläche so pflegeleicht wie Glas und lässt sich spielend leicht hygienisch sauber halten. Die Backplatte des Galaxia besitzt einen integrierten Teig-Überlaufschutz, der beim versehentlichen Überfüllen des Waffeleisens den Teig auffängt: Waffeleisen und Küche bleiben sauber und gepflegt.

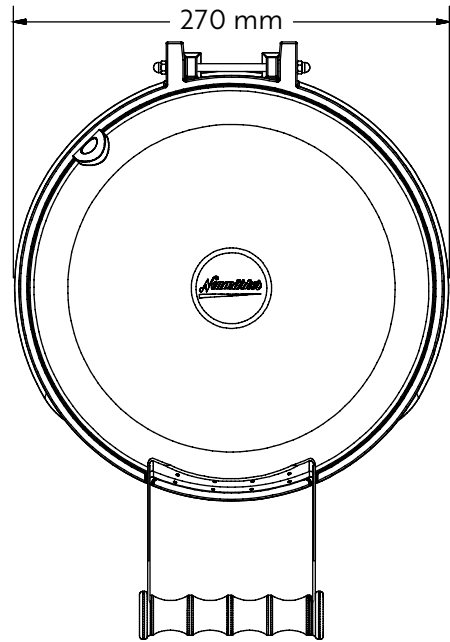
# EMOTION

[emo'tsi:ɔ:n]

Muster aus Gefühlen, kognitiven Prozessen und physiologischen Reaktionen (Bsp.: Die Erinnerung an die schöne gemeinsame Zeit äußert sich in einem Lächeln).



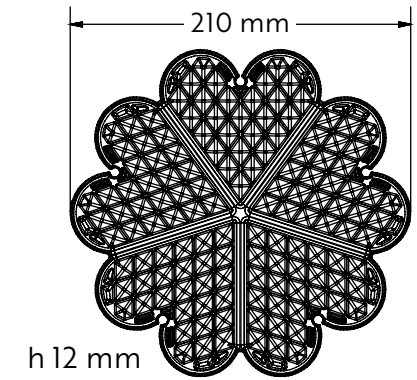
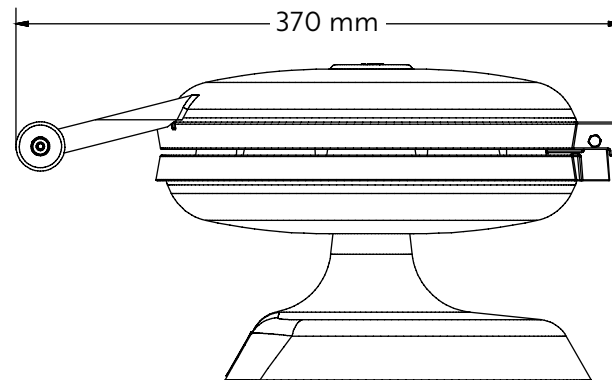
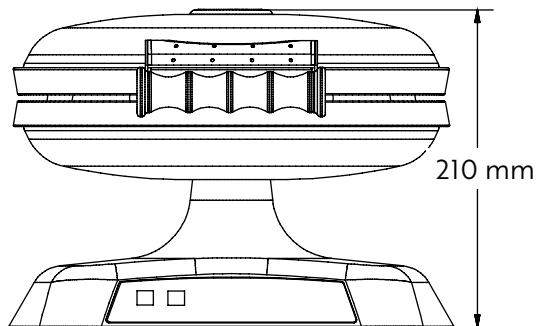
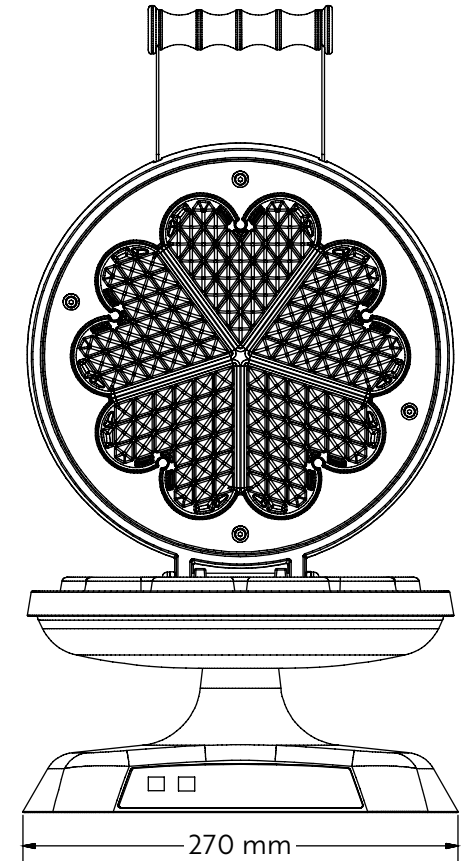
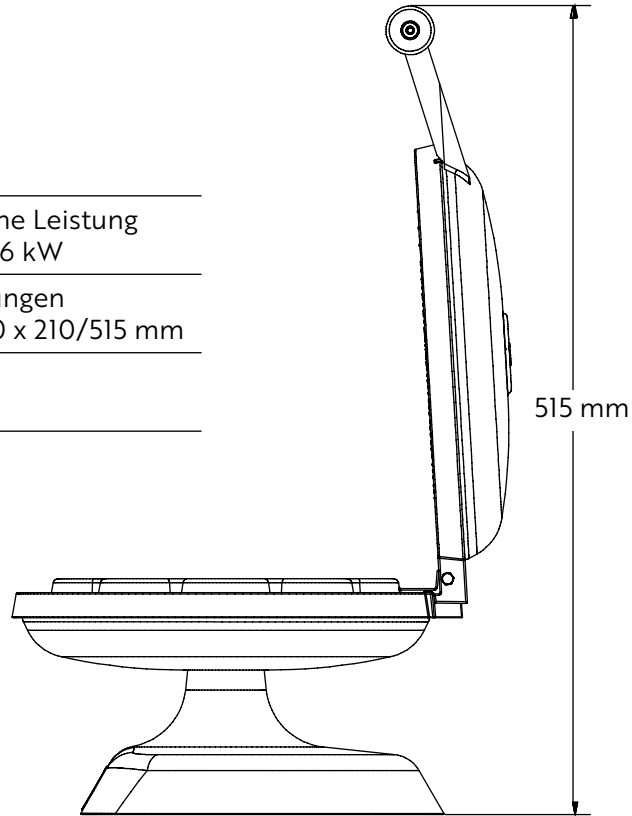
# TECHNISCHE DATEN



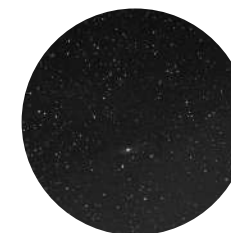
Elektrische Leistung  
230 V / 1,6 kW

Abmessungen  
270 x 370 x 210/515 mm

Gewicht  
7,5 kg



# GALAXIA®



MODELL	MARS Metallic Red	VENUS Glossy Cream	PLUTO Shiny Chrome	SPACE Glossy Black
ARTIKELNUMMER	<b>12-20201</b>	<b>12-20202</b>	<b>12-20203</b>	<b>12-20204</b>
EAN	<b>4022955010497</b>	<b>4022955010503</b>	<b>4022955010510</b>	<b>4022955010527</b>
Farbe	Rot + Metallic-Pigmente in Orange	Hochglanz Creme	Chrom	Hochglanz Schwarz
Oberflächenbeschichtung	Emaile	Emaile	Chrom	Emaile
Haubentechnologie	Touch Injury Protection Vakuumhaube: Optimale Hitzeisolierung durch eine Vakuum-Isolierung im Inneren der Haube. Besonders energieeffizient. Die verringerte Außentemperatur der Hauben beugt Brandverletzungen vor.			
Steuereinheit	Smart Energy Control: Bis zu 33% Energieeinsparung im Vergleich zu professionellen Waffeleisen ohne die innovative Neumärker-Technologie. Die obere und untere Backplatte werden individuell kontrolliert und nachgeregelt. Enorme Reduzierung des Stromverbrauchs erreicht. Einheitliche und konstante Temperatur beider Backplatten.			
Zeitschaltuhr	Digitaler Timer: Sekundengenau einstellbar. Mit akustischem Signal. Sorgt für gleichbleibend perfekte Backergebnisse.			
Bedienelemente	Digitale Steuerung der Temperatur und Backzeit. Pflegeleichtes und langlebiges elektronisches Control Panel aus Lexan® Polycarbonat.			
Heizkörper	Innovativer Flächenheizkörper: Direkter Kontakt zur Backplatte auf der gesamten Fläche. Optimale und gleichmäßige Wärmeübertragung zur Backplatte. Rückseitig wärmeisoliert zur Minimierung von Wärmeverlusten. Integrierter Temperaturfühler und wiederverwendbare Thermosicherung zum Schutz vor Überhitzung.			
Backplatten: Technik	CAD-optimiertes Design. Aluminiumguss durch präzises Kokillengussverfahren. CNC-gesteuerte Nachbearbeitung des Rohguss. Moderne PTFE-Beschichtung für eine einfache Entnahme der Waffeln ohne Kleben.			
Backplatten: Features	Öffnungen in der oberen Backplatte erlauben entstehendem Wasserdampf, zu entweichen, so dass die Waffeln von oben und von unten überaus formschön ausgebacken werden. Teig-Überlaufschutz für sauberes Arbeiten. Entnehmbare Backplatten schaffen eine zukünftige Upgrade-Möglichkeit und eignen sich besonders gut zur Wartung.			
Weitere technische Eigenschaften	Schwerer und stabiler Standfuß aus Aluminiumguss mit einer robusten Pulverbeschichtung veredelt. Gummierte, rutschfeste Füße.			



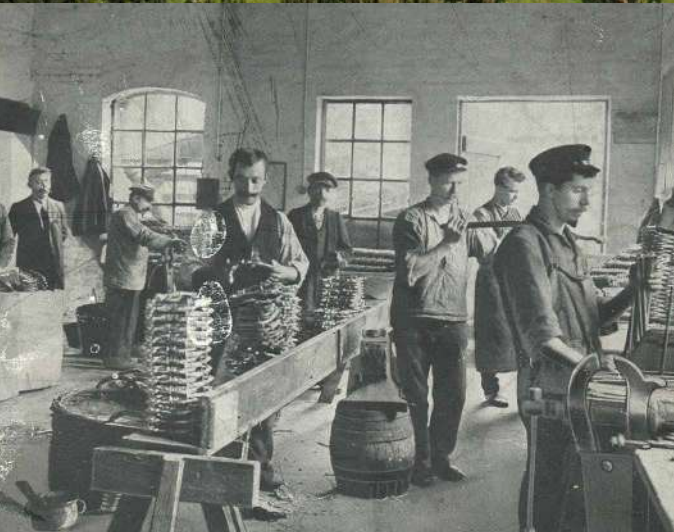
# QUALITÄT DURCH ERFAHRUNG SEIT 1894

---



Zuverlässige Qualität, solide Technik, eine lange Lebensdauer und innovative Ideen. Dafür stehen die handgefertigten Waffeleisen aus der Neumärker Manufaktur. Und das schon seit über 100 Jahren.

der Manufaktur sind für den intensiven, dauerhaften und täglichen Einsatz im Gastgewerbe konzipiert. In jedem Gerät von Neumärker steckt die Erfahrung, die es zu einem zuverlässigen Profi-Werkzeug für Jahrzehnte macht. Wir sind stolz auf unsere Manufaktur im Sauerland, ein Familienunternehmen mit einer nachhaltigen Unternehmensausrichtung. Die moderne Produktion in Deutschland aufrechtzuerhalten bedeutet, sich mit Mut gegen die Niedrigpreis-Konkurrenz zu stellen und sich über eine gehobene Verarbeitung und Qualität zu definieren. Wir blicken auf eine lange Tradition zurück, die sich nie dem Fortschritt verschlossen hat. Jedes Galaxia Waffeleisen entsteht durch einen aufwändigen Produktionsprozess und wird in deutscher Handarbeit für Sie hergestellt. Verwurzelt in der grünen Idylle des Sauerlandes wird dem retro-futuristischen Galaxia hier das Leben eingehaucht.



Neumärker wurde im Jahr 1894 gegründet und ist einer der ersten Hersteller von elektrischen Waffeleisen weltweit. Bereits im frühen 20. Jahrhundert wurden in der Neumärker Manufaktur mit Elektrizität betriebene Waffeleisen gefertigt. Und heute, in fünfter Familiengeneration, ist Neumärker einer der führenden deutschen Hersteller von professionellen Waffeleisen für die Gastronomie. Die Geräte aus



# TRADITION

[tʁadiˈtsiɔːn]

Etwas, das im Hinblick auf Ideen, Handlungen, Kultur, Werten  
o. Ä. von Generation zu Generation erhalten wurde.



www.neumaerker.de

# ERNST NEUMÄRKER GMBH & CO. KG

*Neumärker*<sup>®</sup>

seit 1894

---

© Ernst Neumärker GmbH & Co. KG. 2022. Alle Rechte vorbehalten. Verkaufs- und Lieferbedingungen entnehmen Sie bitte unseren AGB. Neumärker entwickelt seine Produkte ständig weiter und behält sich das Recht vor, Spezifikationen und Optik der in diesem Katalog abgebildeten und beschriebenen Produkte jederzeit zu ändern. Ihr Neumärker-Partner hält jederzeit aktuelle Informationen für Sie bereit. Änderungen und Irrtümer vorbehalten. Für Druckfehler keine Haftung. Abbildungen können abweichen. Die Marken Neumärker<sup>®</sup> und Galaxia<sup>®</sup> sowie Logos sind Eigentum der Ernst Neumärker GmbH & Co. KG.

Alle Abbildungen und Fotos sind Eigentum der Ernst Neumärker GmbH & Co. KG oder Dritten. Foto Mars: NASA/Dawn Hudson. Foto Venus: NASA/JPL-Caltech. Foto Pluto: NASA/Johns Hopkins University Applied Physics Laboratory/Southwest Research Institute. Foto Space: Casey Horner. Foto Sauerland: Petra Klawikowski.

Tel. +49 2372 92 74 0  
Fax +49 2372 3304  
info@neumaerker.de

Lohstraße 13  
58675 Hemer  
Deutschland



